



Obra
REFORMA DA PRAÇA DA CODERN-AREIA BRANCA

Bancos
SINAPI - 12/2023 - Rio Grande do Norte
ORSE - 06/2023 - Sergipe
SEINFRA - 027 - Ceará
CAERN - 05/2023 - Rio Grande do Norte

B.D.I.
19,85%

Encargos Sociais
Não Desonerado: 0,00%

DATA BASE 19/03/2024

Orçamento Sintético

Item	Código	Banco	Descrição	Und	Quant.	Valor Unit	Valor Unit com BDI	Total	Peso (%)
1			ADMINISTRAÇÃO LOCAL					24.545,60	3,89 %
1.1	1186	Próprio	ADMINISTRAÇÃO LOCAL DA OBRA	UN	1,00	24.545,60	24.545,60	24.545,60	3,89 %
2			SERVIÇOS PRELIMINARES					45.331,86	7,19 %
2.1	1278	Próprio	TAPUME COM CHAPA METÁLICA. AF_05/2018 (REF. 98459 - SINAPI/RN)	m²	324,00	109,92	131,73	42.680,52	6,77 %
2.2	COMP02	Próprio	PLACA DE OBRA EM CHAPA DE AÇO GALVANIZADO, INSTALADA-REV 02_01/2022-COM BASE NA COMPOSIÇÃO ORSE	m²	6,00	368,71	441,89	2.651,34	0,42 %
3			DEMOLIÇÕES E MOVIMENTAÇÃO DE TERRA					48.742,74	7,73 %
3.1	104790	SINAPI	DEMOLIÇÃO DE PISO DE CONCRETO SIMPLES, DE FORMA MECANIZADA COM MARTELETE, SEM REAPROVEITAMENTO. AF_09/2023	m³	66,91	115,60	138,54	9.269,71	1,47 %
3.2	COMP-012	Próprio	RETIRADA DE MEIO FIO DE PEDRA GRANÍTICA CONCRETO OU CONCRETO(REF.SEINFRA C3373)	M	447,00	11,63	13,93	6.226,71	0,99 %
3.3	94316	SINAPI	ATERRO MECANIZADO DE VALA COM RETROESCAVADEIRA (CAPACIDADE DA CAÇAMBA DA RETRO: 0,26 M³ / POTÊNCIA: 88 HP), LARGURA DE 0,8 A 1,5 M, PROFUNDIDADE ATÉ 1,5 M, COM SOLO ARGILO-ARENOSO. AF_05/2016	m³	376,44	68,50	82,09	30.901,95	4,90 %
3.4	7768	ORSE	Remoção de poste de ferro galvanizado simples (6.00 a 10.00 m) sem reaproveitamento	un	9,00	35,11	42,07	378,63	0,06 %
3.5	100982	SINAPI	CARGA, MANOBRA E DESCARGA DE ENTULHO EM CAMINHÃO BASCULANTE 10 M³ - CARGA COM ESCAVADEIRA HIDRÁULICA (CAÇAMBA DE 0,80 M³ / 111 HP) E DESCARGA LIVRE (UNIDADE: M3). AF_07/2020	m³	86,98	9,10	10,90	948,08	0,15 %
3.6	93590	SINAPI	TRANSPORTE COM CAMINHÃO BASCULANTE DE 10 M³, EM VIA URBANA PAVIMENTADA, ADICIONAL PARA DMT EXCEDENTE A 30 KM (UNIDADE: M3XKM). AF_07/2020	M3XKM	869,80	0,98	1,17	1.017,66	0,16 %
4			INSTALAÇÕES ELÉTRICAS E ILUMINAÇÃO PÚBLICA					67.312,96	10,68 %
4.1	1176	Próprio	MURETA DE ALVENARIA 1,50x0,50- ALVENARIA, ESTRUTURA E REVESTIMENTO E PINTURA (REF: 4419 - ORSE/SE)	UN	1,00	784,08	939,71	939,71	0,15 %



Obra
REFORMA DA PRAÇA DA CODERN-AREIA BRANCA

Bancos
SINAPI - 12/2023 - Rio Grande do Norte
ORSE - 06/2023 - Sergipe
SEINFRA - 027 - Ceará
CAERN - 05/2023 - Rio Grande do Norte

B.D.I.
19,85%

Encargos Sociais
Não Desonerado: 0,00%

DATA BASE 19/03/2024

Orçamento Sintético

Item	Código	Banco	Descrição	Und	Quant.	Valor Unit	Valor Unit com BDI	Total	Peso (%)
4.2	101494	SINAPI	ENTRADA DE ENERGIA ELÉTRICA, AÉREA, MONOFÁSICA, COM CAIXA DE EMBUTIR, CABO DE 16 MM2 E DISJUNTOR DIN 50A (NÃO INCLUSO O POSTE DE CONCRETO). AF_07/2020_PS	UN	1,00	1.470,46	1.762,34	1.762,34	0,28 %
4.3	101946	SINAPI	QUADRO DE MEDIÇÃO GERAL DE ENERGIA PARA 1 MEDIDOR DE SOBREPOR - FORNECIMENTO E INSTALAÇÃO. AF_10/2020	UN	1,00	162,35	194,57	194,57	0,03 %
4.4	101876	SINAPI	QUADRO DE DISTRIBUIÇÃO DE ENERGIA EM PVC, DE EMBUTIR, SEM BARRAMENTO, PARA 6 DISJUNTORES - FORNECIMENTO E INSTALAÇÃO. AF_10/2020	UN	1,00	81,44	97,60	97,60	0,02 %
4.5	91930	SINAPI	CABO DE COBRE FLEXÍVEL ISOLADO, 6 MM², ANTI-CHAMA 450/750 V, PARA CIRCUITOS TERMINAIS - FORNECIMENTO E INSTALAÇÃO. AF_03/2023	M	280,00	8,84	10,59	2.965,20	0,47 %
4.6	93656	SINAPI	DISJUNTOR MONOPOLAR TIPO DIN, CORRENTE NOMINAL DE 25A - FORNECIMENTO E INSTALAÇÃO. AF_10/2020	UN	2,00	13,10	15,70	31,40	0,00 %
4.7	91934	SINAPI	CABO DE COBRE FLEXÍVEL ISOLADO, 16 MM², ANTI-CHAMA 450/750 V, PARA CIRCUITOS TERMINAIS - FORNECIMENTO E INSTALAÇÃO. AF_03/2023	M	8,00	22,85	27,38	219,04	0,03 %
4.8	91932	SINAPI	CABO DE COBRE FLEXÍVEL ISOLADO, 10 MM², ANTI-CHAMA 450/750 V, PARA CIRCUITOS TERMINAIS - FORNECIMENTO E INSTALAÇÃO. AF_03/2023	M	200,00	15,80	18,93	3.786,00	0,60 %
4.9	93657	SINAPI	DISJUNTOR MONOPOLAR TIPO DIN, CORRENTE NOMINAL DE 32A - FORNECIMENTO E INSTALAÇÃO. AF_10/2020	UN	4,00	14,58	17,47	69,88	0,01 %
4.10	101888	SINAPI	CABO DE COBRE ISOLADO, 25 MM², ANTI-CHAMA 450/750 V, INSTALADO EM ELETROCALHA OU PERFILADO - FORNECIMENTO E INSTALAÇÃO. AF_10/2020	M	16,00	22,71	27,21	435,36	0,07 %
4.11	1279	Próprio	DISPOSITIVO DE PROTEÇÃO CONTRA SURTO DE TENSÃO DPS 90 KA,CORRENTE MÁXIMA DE 90KA-275.INC-05/2017-(REF.2070306-CAERN)	UN	1,00	184,87	221,56	221,56	0,04 %
4.12	93659	SINAPI	DISJUNTOR MONOPOLAR TIPO DIN, CORRENTE NOMINAL DE 50A - FORNECIMENTO E INSTALAÇÃO. AF_10/2020	UN	1,00	24,07	28,84	28,84	0,00 %
4.13	91840	SINAPI	ELETRODUTO FLEXÍVEL CORRUGADO, PEAD, DN 40 MM (1 1/4"), PARA CIRCUITOS TERMINAIS, INSTALADO EM FORRO - FORNECIMENTO E INSTALAÇÃO. AF_03/2023	M	6,00	26,16	31,35	188,10	0,03 %



Obra
REFORMA DA PRAÇA DA CODERN-AREIA BRANCA

Bancos
SINAPI - 12/2023 - Rio Grande do Norte
ORSE - 06/2023 - Sergipe
SEINFRA - 027 - Ceará
CAERN - 05/2023 - Rio Grande do Norte

B.D.I.
19,85%

Encargos Sociais
Não Desonerado: 0,00%

DATA BASE 19/03/2024

Orçamento Sintético

Item	Código	Banco	Descrição	Und	Quant.	Valor Unit	Valor Unit com BDI	Total	Peso (%)
4.14	97667	SINAPI	ELETRODUTO FLEXIVEL CORRUGADO, PEAD, DN 50 (1 1/2"), PARA REDE ENTERRADA DE DISTRIBUIÇÃO DE ENERGIA ELÉTRICA - FORNECIMENTO E INSTALAÇÃO. AF_12/2021	M	2,00	14,80	17,73	35,46	0,01 %
4.15	91863	SINAPI	ELETRODUTO RÍGIDO ROSCÁVEL, PVC, DN 25 MM (3/4"), PARA CIRCUITOS TERMINAIS, INSTALADO EM FORRO - FORNECIMENTO E INSTALAÇÃO. AF_03/2023	M	140,00	9,52	11,40	1.596,00	0,25 %
4.16	91864	SINAPI	ELETRODUTO RÍGIDO ROSCÁVEL, PVC, DN 32 MM (1"), PARA CIRCUITOS TERMINAIS, INSTALADO EM FORRO - FORNECIMENTO E INSTALAÇÃO. AF_03/2023	M	22,00	12,54	15,02	330,44	0,05 %
4.17	91917	SINAPI	CURVA 90 GRAUS PARA ELETRODUTO, PVC, ROSCÁVEL, DN 32 MM (1"), PARA CIRCUITOS TERMINAIS, INSTALADA EM PAREDE - FORNECIMENTO E INSTALAÇÃO. AF_03/2023	UN	4,00	20,83	24,96	99,84	0,02 %
4.18	91885	SINAPI	LUVA PARA ELETRODUTO, PVC, ROSCÁVEL, DN 32 MM (1"), PARA CIRCUITOS TERMINAIS, INSTALADA EM PAREDE - FORNECIMENTO E INSTALAÇÃO. AF_03/2023	UN	6,00	12,75	15,28	91,68	0,01 %
4.19	91875	SINAPI	LUVA PARA ELETRODUTO, PVC, ROSCÁVEL, DN 25 MM (3/4"), PARA CIRCUITOS TERMINAIS, INSTALADA EM FORRO - FORNECIMENTO E INSTALAÇÃO. AF_03/2023	UN	23,00	8,13	9,74	224,02	0,04 %
4.20	96985	SINAPI	HASTE DE ATERRAMENTO 5/8 PARA SPDA - FORNECIMENTO E INSTALAÇÃO. AF_12/2017	UN	15,00	96,05	115,11	1.726,65	0,27 %
4.21	1375	Próprio	CAIXA ENTERRADA RETANGULAR EM ALVENARIA COM BLOCOS CERÂMICOS FURADOS NA HORIZONTAL (9X19X29CM), DIMENSÕES INTERNAS: 0,6X0,6X1,0 M, COM FUNDO DE BRITA, INCLUSIVE ESCAVAÇÃO, REATERRO, BOTA-FORA DE MATERIAL E TAMPA DE 7CM. (REF.: 2060129 - CAERN/RN)	UN	15,00	559,12	670,10	10.051,50	1,59 %
4.22	1145	Próprio	POSTE PARA ILUMINAÇÃO EM PRFV-FIBRA 11,4 m (10,0m úteis) - 100 daN - TOPO Ø 113 mm - PADRÃO POLETEC OU SIMILAR - Poste em 1 SEÇÃO - TIPO:ENGASTADO - PINTURA PU (Á DEFINIR) 6,5 - PIE - 11,4-100-113	UN	3,00	3.705,90	4.441,52	13.324,56	2,11 %
4.23	101637	SINAPI	BRAÇO PARA ILUMINAÇÃO PÚBLICA, EM TUBO DE AÇO GALVANIZADO, COMPRIMENTO DE 1,50 M, PARA FIXAÇÃO EM POSTE METÁLICO - FORNECIMENTO E INSTALAÇÃO. AF_08/2020	UN	11,00	152,86	183,20	2.015,20	0,32 %



Obra
REFORMA DA PRAÇA DA CODERN-AREIA BRANCA

Bancos
SINAPI - 12/2023 - Rio Grande do Norte
ORSE - 06/2023 - Sergipe
SEINFRA - 027 - Ceará
CAERN - 05/2023 - Rio Grande do Norte

B.D.I.
19,85%

Encargos Sociais
Não Desonerado: 0,00%

DATA BASE 19/03/2024

Orçamento Sintético

Item	Código	Banco	Descrição	Und	Quant.	Valor Unit	Valor Unit com BDI	Total	Peso (%)
4.24	1280	Próprio	NÚCLEO GALV.2 PÉTALAS FIXAÇÃO EM POSTE METÁLICO - FORNECIMENTO E INSTALAÇÃO. AF_08/2020 - (REF.: 101637 - SINAPI)	UN	14,00	281,22	337,04	4.718,56	0,75 %
4.25	101655	SINAPI	LUMINÁRIA DE LED PARA ILUMINAÇÃO PÚBLICA, DE 51 W ATÉ 67 W - FORNECIMENTO E INSTALAÇÃO. AF_08/2020	UN	22,00	375,55	450,09	9.901,98	1,57 %
4.26	101660	SINAPI	LUMINÁRIA DE LED PARA ILUMINAÇÃO PÚBLICA, DE 240 W ATÉ 350 W - FORNECIMENTO E INSTALAÇÃO. AF_08/2020	UN	9,00	1.109,65	1.329,91	11.969,19	1,90 %
4.27	1281	Próprio	PROGRAMADOR HORÁRIO ALIMENTAÇÃO DE 100ª 240VAC, UMA SAÍDA A RELE SPDT 16A – 250V, COM LED PARA IDENTIFICAÇÃO DO STATUS, FUNÇÃO HORÁRIO DE VERÃO, CAIXA EM ABX, PARA FIXAÇÃO EM TRILHO, COM 40 MEMÓRIAS PARA PROGRAMAÇÃO - (REF.: 13102 - ORSE)	UN	1,00	240,54	288,28	288,28	0,05 %
5			INSTALAÇÕES HIDRÁULICAS					2.665,65	0,42 %
5.1	1195	Próprio	CHUMBAMENTO DE CAIXA EM POLICARBONATO PARA PROTEÇÃO DE HIDRÔMETRO, INCLUSIVE FORNECIMENTO. (REF: 6184/ORSE)	UN	1,00	40,76	48,85	48,85	0,01 %
5.2	95675	SINAPI	HIDRÔMETRO DN 25 (¾), 5,0 M³/H FORNECIMENTO E INSTALAÇÃO. AF_11/2016	UN	1,00	148,21	177,62	177,62	0,03 %
5.3	89356	SINAPI	TUBO, PVC, SOLDÁVEL, DN 25MM, INSTALADO EM RAMAL OU SUB-RAMAL DE ÁGUA - FORNECIMENTO E INSTALAÇÃO. AF_06/2022	M	44,90	20,79	24,91	1.118,45	0,18 %
5.4	89362	SINAPI	JOELHO 90 GRAUS, PVC, SOLDÁVEL, DN 25MM, INSTALADO EM RAMAL OU SUB-RAMAL DE ÁGUA - FORNECIMENTO E INSTALAÇÃO. AF_06/2022	UN	3,00	8,33	9,98	29,94	0,00 %
5.5	90373	SINAPI	JOELHO 90 GRAUS COM BUCHA DE LATÃO, PVC, SOLDÁVEL, DN 25MM, X 1/2 INSTALADO EM RAMAL OU SUB-RAMAL DE ÁGUA - FORNECIMENTO E INSTALAÇÃO. AF_06/2022	UN	2,00	11,07	13,26	26,52	0,00 %
5.6	89378	SINAPI	LUVA, PVC, SOLDÁVEL, DN 25MM, INSTALADO EM RAMAL OU SUB-RAMAL DE ÁGUA - FORNECIMENTO E INSTALAÇÃO. AF_06/2022	UN	8,00	6,13	7,34	58,72	0,01 %



Obra
REFORMA DA PRAÇA DA CODERN-AREIA BRANCA

Bancos
SINAPI - 12/2023 - Rio Grande do Norte
ORSE - 06/2023 - Sergipe
SEINFRA - 027 - Ceará
CAERN - 05/2023 - Rio Grande do Norte

B.D.I.
19,85%

Encargos Sociais
Não Desonerado: 0,00%

DATA BASE 19/03/2024

Orçamento Sintético

Item	Código	Banco	Descrição	Und	Quant.	Valor Unit	Valor Unit com BDI	Total	Peso (%)
5.7	89383	SINAPI	ADAPTADOR CURTO COM BOLSA E ROSCA PARA REGISTRO, PVC, SOLDÁVEL, DN 25MM X 3/4 , INSTALADO EM RAMAL OU SUB-RAMAL DE ÁGUA - FORNECIMENTO E INSTALAÇÃO. AF_06/2022	UN	1,00	5,75	6,89	6,89	0,00 %
5.8	90371	SINAPI	REGISTRO DE ESFERA, PVC, ROSCÁVEL, COM VOLANTE, 3/4" - FORNECIMENTO E INSTALAÇÃO. AF_08/2021	UN	1,00	18,16	21,76	21,76	0,00 %
5.9	COMP.05	Próprio	CAIXA EM ALVENARIA (60X60X60CM) DE TIJOLO CERAMICO, LASTRO DE CONCRETO E TAMPA DE CONCRETO - (SEINFRA C0609)	UN	2,00	460,04	551,35	1.102,70	0,17 %
5.10	1181	Próprio	TORNEIRA DE PRESSÃO P/JARDIM DE 3/4" (REF. C2506 - SEINFRA)	UN	2,00	30,96	37,10	74,20	0,01 %
6			MEIO FIO					39.153,97	6,21 %
6.1	94277	SINAPI	ASSENTAMENTO DE GUIA (MEIO-FIO) EM TRECHO RETO, CONFECCIONADA EM CONCRETO PRÉ-FABRICADO, DIMENSÕES 80X08X08X25 CM (COMPRIMENTO X BASE INFERIOR X BASE SUPERIOR X ALTURA), PARA URBANIZAÇÃO INTERNA DE EMPREENDIMENTOS. AF_06/2016	M	607,08	49,37	59,16	35.914,85	5,70 %
6.2	93358	SINAPI	ESCAVAÇÃO MANUAL DE VALA COM PROFUNDIDADE MENOR OU IGUAL A 1,30 M. AF_02/2021	m³	6,07	82,20	98,51	597,95	0,09 %
6.3	95241	SINAPI	LASTRO DE CONCRETO MAGRO, APLICADO EM PISOS, LAJES SOBRE SOLO OU RADIERS, ESPESSURA DE 5 CM. AF_07/2016	m²	72,84	30,26	36,26	2.641,17	0,42 %
7			BANCOS					18.090,48	2,87 %
7.1	93358	SINAPI	ESCAVAÇÃO MANUAL DE VALA COM PROFUNDIDADE MENOR OU IGUAL A 1,30 M. AF_02/2021	m³	3,80	82,20	98,51	374,33	0,06 %
7.2	95241	SINAPI	LASTRO DE CONCRETO MAGRO, APLICADO EM PISOS, LAJES SOBRE SOLO OU RADIERS, ESPESSURA DE 5 CM. AF_07/2016	m²	9,50	30,26	36,26	344,47	0,05 %
7.3	93382	SINAPI	REATERRO MANUAL DE VALAS, COM COMPACTADOR DE SOLOS DE PERCUSSÃO. AF_08/2023	m³	4,94	24,98	29,93	147,85	0,02 %
7.4	CA-09	Próprio	ALVENARIA DE EMBASAMENTO COM BLOCO CERÂMICO DE 8 FUROS E ARGAMASSA DE CIMENTO E AREIA (1:6). R_11/2020 - (REF. 1030022 - CAERN)	m³	4,74	534,14	640,16	3.034,35	0,48 %



Obra
REFORMA DA PRAÇA DA CODERN-AREIA BRANCA

Bancos
SINAPI - 12/2023 - Rio Grande do Norte
ORSE - 06/2023 - Sergipe
SEINFRA - 027 - Ceará
CAERN - 05/2023 - Rio Grande do Norte

B.D.I.
19,85%

Encargos Sociais
Não Desonerado: 0,00%

DATA BASE 19/03/2024

Orçamento Sintético

Item	Código	Banco	Descrição	Und	Quant.	Valor Unit	Valor Unit com BDI	Total	Peso (%)
7.5	1282	Próprio	PILARETE PARA BANCO DA PRAÇA (0,14X0,26X0,30)M COM FUNDAÇÃO TIPO BLOCO (0,30X0,30X0,20)M EM CONCRETO ARMADO (C-25), INCLUSIVE MONTAGEM E DESMONTAGEM DE FÔRMAS, ARMADURA, LANÇAMENTO, ADENSAMENTO E ACABAMENTO DO CONCRETO.	UN	14,00	63,34	75,91	1.062,74	0,17 %
7.6	104483	SINAPI	COMPOSIÇÃO PARAMÉTRICA PARA EXECUÇÃO DE ESTRUTURAS DE CONCRETO ARMADO CONVENCIONAL, PARA EDIFICAÇÃO HABITACIONAL MULTIFAMILIAR (PRÉDIO), ATÉ 4 PAVIMENTOS, FCK = 25 MPA. AF_11/2022	m³	1,13	2.316,09	2.775,83	3.136,68	0,50 %
7.7	87792	SINAPI	EMBOÇO OU MASSA ÚNICA EM ARGAMASSA TRAÇO 1:2:8, PREPARO MECÂNICO COM BETONEIRA 400 L, APLICADA MANUALMENTE EM PANOS CEGOS DE FACHADA (SEM PRESENÇA DE VÃOS), ESPESSURA DE 25 MM. AF_08/2022	m²	47,38	33,98	40,72	1.929,31	0,31 %
7.8	87888	SINAPI	CHAPISCO APLICADO EM ALVENARIA (SEM PRESENÇA DE VÃOS) E ESTRUTURAS DE CONCRETO DE FACHADA, COM ROLO PARA TEXTURA ACRÍLICA. ARGAMASSA TRAÇO 1:4 E EMULSÃO POLIMÉRICA (ADESIVO) COM PREPARO MANUAL. AF_10/2022	m²	47,38	7,81	9,36	443,47	0,07 %
7.9	1283	Próprio	TAMPO PARA BANCO DA PRAÇA (0,50X0,08)M COM VIGA (0,14X0,12)M EM CONCRETO ARMADO (C-25), INCLUSIVE MONTAGEM E DESMONTAGEM DE FÔRMAS, ARMADURA, LANÇAMENTO, ADENSAMENTO E ACABAMENTO DO CONCRETO.	M	47,38	134,15	160,77	7.617,28	1,21 %
9			PISO					288.147,83	45,71 %
9.1	1428	Próprio	PISO EM CONCRETO ARMADO SEMI POLIDO COM LASTRO (BASE:7,0CM) COM MALHA DE AÇO 10X10 DE 4.2MM.(BASEADO NA COMPOSIÇÃO AGETOP CIVIL(220108)	m²	1803,68	94,47	113,22	204.212,64	32,39 %
9.2	1184	Próprio	PISO TÁTIL DIRECIONAL E/OU ALERTA, DE CONCRETO, NA COR NATURAL, DIM 25X25CM, ASSENTADO COM ARGAMASSA COLANTE TIPO AC III (REF: 9758 - ORSE/SE)	m²	10,80	31,44	37,68	406,94	0,06 %
9.3	93679	SINAPI	EXECUÇÃO DE PASSEIO EM PISO INTERTRAVADO, COM BLOCO RETANGULAR COLORIDO DE 20 X 10 CM, ESPESSURA 6 CM. AF_10/2022	m²	520,31	77,81	93,25	48.518,90	7,70 %



Obra
REFORMA DA PRAÇA DA CODERN-AREIA BRANCA

Bancos
SINAPI - 12/2023 - Rio Grande do Norte
ORSE - 06/2023 - Sergipe
SEINFRA - 027 - Ceará
CAERN - 05/2023 - Rio Grande do Norte

B.D.I.
19,85%

Encargos Sociais
Não Desonerado: 0,00%

DATA BASE 19/03/2024

Orçamento Sintético

Item	Código	Banco	Descrição	Und	Quant.	Valor Unit	Valor Unit com BDI	Total	Peso (%)
9.4	87630	SINAPI	CONTRAPISO EM ARGAMASSA TRAÇO 1:4 (CIMENTO E AREIA), PREPARO MECÂNICO COM BETONEIRA 400 L, APLICADO EM ÁREAS SECAS SOBRE LAJE, ADERIDO, ACABAMENTO NÃO REFORÇADO, ESPESSURA 3CM. AF_07/2021	m²	95,76	36,54	43,79	4.193,33	0,67 %
9.5	96617	SINAPI	LASTRO DE CONCRETO MAGRO, APLICADO EM BLOCOS DE COROAMENTO OU SAPATAS, ESPESSURA DE 3 CM. AF_08/2017	m²	84,96	18,87	22,61	1.920,94	0,30 %
9.6	104162	SINAPI	PISO EM GRANILITE, MARMORITE OU GRANITINA EM AMBIENTES INTERNOS, COM ESPESSURA DE 8 MM, INCLUSO MISTURA EM BETONEIRA, COLOCAÇÃO DAS JUNTAS, APLICAÇÃO DO PISO, 4 POLIMENTOS COM POLITRIZ, ESTUCAMENTO, SELADOR E CERA. AF_06/2022	m²	84,96	91,01	109,07	9.266,58	1,47 %
9.7	98577	SINAPI	TRATAMENTO DE JUNTA SERRADA, COM TARUGO DE POLIETILENO E SELANTE À BASE DE SILICONE. AF_09/2023	M	370,00	44,27	53,05	19.628,50	3,11 %
10			PINTURA					5.819,52	0,92 %
10.1	88489	SINAPI	PINTURA LÁTEX ACRÍLICA PREMIUM, APLICAÇÃO MANUAL EM PAREDES, DUAS DEMÃOS. AF_04/2023	m²	213,12	10,60	12,70	2.706,62	0,43 %
10.2	102507	SINAPI	PINTURA DE DEMARCAÇÃO DE VAGA COM TINTA EPÓXI, E = 10 CM, APLICAÇÃO MANUAL. AF_05/2021	M	60,00	5,88	7,04	422,40	0,07 %
10.3	88485	SINAPI	FUNDO SELADOR ACRÍLICO, APLICAÇÃO MANUAL EM PAREDE, UMA DEMÃO. AF_04/2023	m²	304,12	3,37	4,03	1.225,60	0,19 %
10.4	102513	SINAPI	PINTURA DE SÍMBOLOS E TEXTOS COM TINTA ACRÍLICA, DEMARCAÇÃO COM FITA ADESIVA E APLICAÇÃO COM ROLO. AF_05/2021	m²	25,00	43,21	51,78	1.294,50	0,21 %
10.5	102509	SINAPI	PINTURA DE FAIXA DE PEDESTRE OU ZEBRADA TINTA RETRORREFLETIVA A BASE DE RESINA ACRÍLICA COM MICROESFERAS DE VIDRO, E = 30 CM, APLICAÇÃO MANUAL. AF_05/2021	m²	6,00	23,70	28,40	170,40	0,03 %
11			EQUIPAMENTOS					59.517,13	9,44 %



Obra
REFORMA DA PRAÇA DA CODERN-AREIA BRANCA

Bancos
SINAPI - 12/2023 - Rio Grande do Norte
ORSE - 06/2023 - Sergipe
SEINFRA - 027 - Ceará
CAERN - 05/2023 - Rio Grande do Norte

B.D.I.
19,85%

Encargos Sociais
Não Desonerado: 0,00%

DATA BASE 19/03/2024

Orçamento Sintético

Item	Código	Banco	Descrição	Und	Quant.	Valor Unit	Valor Unit com BDI	Total	Peso (%)
11.1	103187	SINAPI	INSTALAÇÃO DE SIMULADOR DE CAMINHADA TRIPLO, EM TUBO DE AÇO CARBONO - EQUIPAMENTO DE GINÁSTICA PARA ACADEMIA AO AR LIVRE / ACADEMIA DA TERCEIRA IDADE - ATI, INSTALADO SOBRE PISO DE CONCRETO EXISTENTE. AF_10/2021	UN	1,00	4.870,01	5.836,70	5.836,70	0,93 %
11.2	103186	SINAPI	INSTALAÇÃO DE MULTIEXERCITADOR COM SEIS FUNÇÕES, EM TUBO DE AÇO CARBONO - EQUIPAMENTO DE GINÁSTICA PARA ACADEMIA AO AR LIVRE / ACADEMIA DA TERCEIRA IDADE - ATI, INSTALADO SOBRE PISO DE CONCRETO EXISTENTE. AF_10/2021	UN	1,00	6.482,63	7.769,43	7.769,43	1,23 %
11.3	103205	SINAPI	INSTALAÇÃO DE PRESSÃO DE PERNAS TRIPLO, EM TUBO DE AÇO CARBONO - EQUIPAMENTO DE GINÁSTICA PARA ACADEMIA AO AR LIVRE / ACADEMIA DA TERCEIRA IDADE - ATI, INSTALADO SOBRE PISO DE CONCRETO EXISTENTE. AF_10/2021	UN	1,00	4.095,24	4.908,14	4.908,14	0,78 %
11.4	103188	SINAPI	INSTALAÇÃO DE SIMULADOR DE CAVALGADA TRIPLO, EM TUBO DE AÇO CARBONO - EQUIPAMENTO DE GINÁSTICA PARA ACADEMIA AO AR LIVRE / ACADEMIA DA TERCEIRA IDADE - ATI, INSTALADO SOBRE PISO DE CONCRETO EXISTENTE. AF_10/2021	UN	1,00	5.237,56	6.277,21	6.277,21	1,00 %
11.5	103209	SINAPI	INSTALAÇÃO DE SURF DUPLO, EM TUBO DE AÇO CARBONO - EQUIPAMENTO DE GINÁSTICA PARA ACADEMIA AO AR LIVRE / ACADEMIA DA TERCEIRA IDADE - ATI, INSTALADO SOBRE PISO DE CONCRETO EXISTENTE. AF_10/2021	UN	1,00	2.823,97	3.384,52	3.384,52	0,54 %
11.6	103207	SINAPI	INSTALAÇÃO DE ROTAÇÃO DIAGONAL DUPLA, APARELHO TRIPLO, EM TUBO DE AÇO CARBONO - EQUIPAMENTO DE GINÁSTICA PARA ACADEMIA AO AR LIVRE / ACADEMIA DA TERCEIRA IDADE - ATI, INSTALADO SOBRE PISO DE CONCRETO EXISTENTE. AF_10/2021	UN	1,00	2.547,27	3.052,90	3.052,90	0,48 %
11.7	103195	SINAPI	INSTALAÇÃO DE PLACA ORIENTATIVA SOBRE EXERCÍCIOS, 2,00M X 1,00M, EM TUBO DE AÇO CARBONO - PARA ACADEMIA AO AR LIVRE / ACADEMIA DA TERCEIRA IDADE - ATI, INSTALADO SOBRE SOLO. AF_10/2021	UN	1,00	2.192,45	2.627,65	2.627,65	0,42 %



Obra
REFORMA DA PRAÇA DA CODERN-AREIA BRANCA

Bancos
SINAPI - 12/2023 - Rio Grande do Norte
ORSE - 06/2023 - Sergipe
SEINFRA - 027 - Ceará
CAERN - 05/2023 - Rio Grande do Norte

B.D.I.
19,85%

Encargos Sociais
Não Desonerado: 0,00%

DATA BASE 19/03/2024

Orçamento Sintético

Item	Código	Banco	Descrição	Und	Quant.	Valor Unit	Valor Unit com BDI	Total	Peso (%)
11.8	1412	Próprio	FORNECIMENTO E INSTALAÇÃO DE BRINQUEDO - MULTINFANTIL COM 05 FUNÇÕES EM(Tubos redondo de aço carbono de no mínimo 3 ½" x 2,00 mm; 2" x 1,50 mm; 1 ½" x 1,50 mm; 1 ½" x 0,90 mm; 1 ¼" x 3,00 mm e 1" x 1,50 mm. Metalão de no mínimo 20 x 50 x 1,50 mm. Oblongo de no mínimo 20 x 48 x 1,20 mm. Chapas de aço carbono de no mínimo 6,35 mm; 4,75 mm; 3,00 mm e 2,00 mm)(INCLUSIVE FRETE)	UN	1,00	12.512,35	14.996,05	14.996,05	2,38 %
11.9	1414	Próprio	FORNECIMENTO E INSTALAÇÃO DE BRINQUEDO - PLAY GALV - GIRA GIRA 8 LUGARES GALVANIZADO (MATERIAL: Tubos redondo de aço carbono de no mínimo 3 ½" x 3,00 mm, 2" x 4,75 mm, 2" x 1,50 mm, 1" x 1,50 mm e 3/4" x 1,20 mm. Tubo SCHEDULE 40 (88,9 x 77,9). Barra chata 1/8" x 3/4". Chapas de aço carbono de no mínimo 4,75 mm e 3,00 mm. Equipamento com processo de zincagem por imersão a quente (galvanização a fogo)..(INCLUSIVE FRETE)	UN	1,00	3.259,47	3.906,47	3.906,47	0,62 %
11.10	1413	Próprio	FORNECIMENTO E INSTALAÇÃO DE BRINQUEDO - PLAY GALV - GANGORRA 2 PRANCHAS GALVANIZADO(Tubos redondo de aço carbono de no mínimo 3 ½" x 2,00 mm, 2" x 3,00 mm, 2" x 2,00 mm, 1 ¾" x 2,00mm e 1" x 1,50 mm. Chapas de aço carbono de no mínimo 3,75 mm, 3,00 mm e 1,90 mm. Equipamento com processo de zincagem por imersão a quente (galvanização a fogo)..(INCLUSIVE FRETE)	UN	1,00	5.638,77	6.758,06	6.758,06	1,07 %
12			SERVIÇOS COMPLEMENTARES					31.073,07	4,93 %
12.1	1051	Próprio	LIXEIRA EM FIBRA DE VIDRO, COM CAPACIDADE 50L, COM SUPORTE (POSTE), FIBERGLASS, REF. CLPD1085 OU SIMILAR (10536/ORSE)	UN	6,00	332,89	398,96	2.393,76	0,38 %
12.2	1294	Próprio	PLACA DE INAUGURAÇÃO DE OBRA EM ALUMÍNIO 0,60x0,80M. INCLUSIVE SUPORTE METÁLICO COM 1,80M DE ALTURA ÚTIL.	UN	1,00	1.581,47	1.895,39	1.895,39	0,30 %



Obra
REFORMA DA PRAÇA DA CODERN-AREIA BRANCA

Bancos
SINAPI - 12/2023 - Rio Grande do Norte
ORSE - 06/2023 - Sergipe
SEINFRA - 027 - Ceará
CAERN - 05/2023 - Rio Grande do Norte

B.D.I.
19,85%

Encargos Sociais
Não Desonerado: 0,00%

DATA BASE 19/03/2024

Orçamento Sintético

Item	Código	Banco	Descrição	Und	Quant.	Valor Unit	Valor Unit com BDI	Total	Peso (%)
12.3	103946	SINAPI	PLANTIO DE GRAMA ESMERALDA OU SÃO CARLOS OU CURITIBANA, EM PLACAS. AF_05/2022	m²	347,82	17,06	20,44	7.109,44	1,13 %
12.4	C0924	SEINFRA	CORRIMÃO EM TUBO DE AÇO INOX	M	21,00	236,22	283,10	5.945,10	0,94 %
12.5	98511	SINAPI	PLANTIO DE ÁRVORE ORNAMENTAL COM ALTURA DE MUDA MAIOR QUE 2,00 M E MENOR OU IGUAL A 4,00 M. AF_05/2018	UN	10,00	171,21	205,19	2.051,90	0,33 %
12.6	98516	SINAPI	PLANTIO DE PALMEIRA COM ALTURA DE MUDA MENOR OU IGUAL A 2,00 M. AF_05/2018	UN	12,00	405,62	486,13	5.833,56	0,93 %
12.7	1021	Próprio	LIMPEZA FINAL DE OBRA(REF.2450-11/2022)	m²	1803,68	2,71	3,24	5.843,92	0,93 %

Total sem BDI 530.106,53
Total do BDI 100.294,28
Total Geral 630.400,81



Obra
REFORMA DA PRAÇA DA CODERN-AREIA BRANCA

Bancos
SINAPI - 12/2023 - Rio Grande do Norte
ORSE - 06/2023 - Sergipe
SEINFRA - 027 - Ceará
CAERN - 05/2023 - Rio Grande do Norte

B.D.I.
19,85%

Encargos Sociais
Não Desonerado: 0,00%

DATA BASE 19/03/2024

Cronograma Físico e Financeiro

Item	Descrição	Total Por Etapa	30 DIAS	60 DIAS	90 DIAS	120 DIAS	150 DIAS	180 DIAS	210 DIAS
1	ADMINISTRAÇÃO LOCAL	100,00% 24.545,60	14,29% 3.507,57	14,29% 3.507,57	14,29% 3.507,57	14,29% 3.507,57	14,29% 3.507,57	14,29% 3.507,57	14,26% 3.500,20
2	SERVIÇOS PRELIMINARES	100,00% 45.331,86	100,00% 45.331,86						
3	DEMOLIÇÕES E MOVIMENTAÇÃO DE TERRA	100,00% 48.742,74	100,00% 48.742,74						
4	INSTALAÇÕES ELÉTRICAS E ILUMINAÇÃO PÚBLICA	100,00% 67.312,96	30,00% 20.193,89	70,00% 47.119,07					
5	INSTALAÇÕES HIDRÁULICAS	100,00% 2.665,65		100,00% 2.665,65					
6	MEIO FIO	100,00% 39.153,97		30,00% 11.746,19	70,00% 27.407,78				
7	BANCOS	100,00% 18.090,48			100,00% 18.090,48				
9	PISO	100,00% 288.147,83				40,00% 115.259,13	30,00% 86.444,35	30,00% 86.444,35	
10	PINTURA	100,00% 5.819,52						50,00% 2.909,76	50,00% 2.909,76
11	EQUIPAMENTOS	100,00% 59.517,13							100,00% 59.517,13
12	SERVIÇOS COMPLEMENTARES	100,00% 31.073,07							100,00% 31.073,07
Porcentagem			18,68%	10,32%	7,77%	18,84%	14,27%	14,73%	15,39%
Custo			117.776,05	65.038,48	49.005,83	118.766,70	89.951,92	92.861,68	97.000,16
Porcentagem Acumulado			18,68%	29,0%	36,77%	55,61%	69,88%	84,61%	100,0%
Custo Acumulado			117.776,05	182.814,53	231.820,35	350.587,05	440.538,97	533.400,64	630.400,81



Composições Analíticas com Preço Unitário
REFORMA DA PRAÇA DA CODERN-AREIA BRANCA

Bancos
SINAPI - 12/2023 - Rio Grande do Norte
ORSE - 06/2023 - Sergipe
SEINFRA - 027 - Ceará
CAERN - 05/2023 - Rio Grande do Norte

B.D.I.
19,85%

Encargos Sociais
Não Desonerado: 0,00%

DATA BASE 19/03/2024

Composições Analíticas com Preço Unitário
Composições Principais

1.1	Código	Banco	Descrição	Tipo	Und	Quant.	Valor Unit	Total		
Composição	1186	Próprio	ADMINISTRAÇÃO LOCAL DA OBRA	SERT - SERVIÇOS TÉCNICOS	UN	1,0000000	24.545,60	24.545,60		
Composição Auxiliar	90777	SINAPI	ENGENHEIRO CIVIL DE OBRA JUNIOR COM ENCARGOS COMPLEMENTARES	SEDI - SERVIÇOS DIVERSOS	H	80,0000000	114,26	9.140,80		
Composição Auxiliar	90776	SINAPI	ENCARREGADO GERAL COM ENCARGOS COMPLEMENTARES	SEDI - SERVIÇOS DIVERSOS	H	640,0000000	24,07	15.404,80		
				MO sem LS =>		22.628,00	LS =>	0,00	MO com LS =>	22.628,00
				Valor do BDI =>		0,00		Valor com BDI =>	24.545,60	
2.1	Código	Banco	Descrição	Tipo	Und	Quant.	Valor Unit	Total		
Composição	1278	Próprio	TAPUME COM CHAPA METÁLICA. AF_05/2018 (REF. 98459 - SINAPI/RN)	SERP - SERVIÇOS PRELIMINARES	m²	1,0000000	109,92	109,92		
Composição Auxiliar	88262	SINAPI	CARPINTEIRO DE FORMAS COM ENCARGOS COMPLEMENTARES	SEDI - SERVIÇOS DIVERSOS	H	0,6127000	23,87	14,62		
Composição Auxiliar	91692	SINAPI	SERRA CIRCULAR DE BANCADA COM MOTOR ELÉTRICO POTÊNCIA DE 5HP, COM COIFA PARA DISCO 10" - CHP DIURNO. AF_08/2015	CHOR - CUSTOS HORÁRIOS DE MÁQUINAS E EQUIPAMENTOS	CHP	0,0044000	28,66	0,12		
Composição Auxiliar	91693	SINAPI	SERRA CIRCULAR DE BANCADA COM MOTOR ELÉTRICO POTÊNCIA DE 5HP, COM COIFA PARA DISCO 10" - CHI DIURNO. AF_08/2015	CHOR - CUSTOS HORÁRIOS DE MÁQUINAS E EQUIPAMENTOS	CHI	0,0191000	27,38	0,52		
Composição Auxiliar	94974	SINAPI	CONCRETO MAGRO PARA LASTRO, TRAÇO 1:4,5:4,5 (EM MASSA SECA DE CIMENTO/ AREIA MÉDIA/ BRITA 1) - PREPARO MANUAL. AF_05/2021	FUES - FUNDAÇÕES E ESTRUTURAS	m³	0,0015000	446,71	0,67		
Composição Auxiliar	88239	SINAPI	AJUDANTE DE CARPINTEIRO COM ENCARGOS COMPLEMENTARES	SEDI - SERVIÇOS DIVERSOS	H	0,2042000	21,97	4,48		
Insumo	00005061	SINAPI	PREGO DE AÇO POLIDO COM CABECA 18 X 27 (2 1/2 X 10)	Material	KG	0,0428000	22,00	0,94		
Insumo	00007243	SINAPI	TELHA TRAPEZOIDAL EM AÇO ZINCADO, SEM PINTURA, ALTURA DE APROXIMADAMENTE 40 MM, ESPESSURA DE 0,50 MM E LARGURA UTIL DE 980 MM	Material	m²	0,5853000	47,37	27,72		
Insumo	00004513	SINAPI	CAIBRO 5 X 5 CM EM PINUS, MISTA OU EQUIVALENTE DA REGIAO - BRUTA	Material	M	1,2273000	11,67	14,32		
Insumo	00006212	SINAPI	TABUA *2,5 X 30 CM EM PINUS, MISTA OU EQUIVALENTE DA REGIAO - BRUTA	Material	M	1,6923000	27,50	46,53		
				MO sem LS =>		14,61	LS =>	0,00	MO com LS =>	14,61
				Valor do BDI =>		21,81		Valor com BDI =>	131,73	



Composições Analíticas com Preço Unitário
REFORMA DA PRAÇA DA CODERN-AREIA BRANCA

Bancos
SINAPI - 12/2023 - Rio Grande do Norte
ORSE - 06/2023 - Sergipe
SEINFRA - 027 - Ceará
CAERN - 05/2023 - Rio Grande do Norte

B.D.I.
19,85%

Encargos Sociais
Não Desonerado: 0,00%

DATA BASE 19/03/2024

Composições Analíticas com Preço Unitário
Composições Principais

1.1	Código	Banco	Descrição	Tipo	Und	Quant.	Valor Unit	Total		
2.2	Código	Banco	Descrição	Tipo	Und	Quant.	Valor Unit	Total		
Composição	COMP02	Próprio	PLACA DE OBRA EM CHAPA DE AÇO GALVANIZADO, INSTALADA-REV 02_01/2022-COM BASE NA COMPOSIÇÃO ORSE	SERP - SERVIÇOS PRELIMINARES	m²	1,0000000	368,71	368,71		
Composição Auxiliar	88316	SINAPI	SERVENTE COM ENCARGOS COMPLEMENTARES	SEDI - SERVIÇOS DIVERSOS	H	2,0000000	20,78	41,56		
Composição Auxiliar	88261	SINAPI	CARPINTEIRO DE ESQUADRIA COM ENCARGOS COMPLEMENTARES	SEDI - SERVIÇOS DIVERSOS	H	1,0000000	23,10	23,10		
Insumo	00004813	SINAPI	PLACA DE OBRA (PARA CONSTRUÇÃO CIVIL) EM CHAPA GALVANIZADA *N. 22*, ADESIVADA, DE *2,4 X 1,2* M (SEM POSTES PARA FIXAÇÃO)	Material	m²	1,0000000	250,00	250,00		
Insumo	00005075	SINAPI	PREGO DE AÇO POLIDO COM CABECA 18 X 30 (2 3/4 X 10)	Material	KG	0,1500000	22,38	3,35		
Insumo	00004512	SINAPI	SARRAFO *2,5 X 5* CM EM PINUS, MISTA OU EQUIVALENTE DA REGIÃO - BRUTA	Material	M	1,0000000	4,02	4,02		
Insumo	00004513	SINAPI	CAIBRO 5 X 5 CM EM PINUS, MISTA OU EQUIVALENTE DA REGIÃO - BRUTA	Material	M	4,0000000	11,67	46,68		
				MO sem LS =>		45,78	LS =>	0,00	MO com LS =>	45,78
				Valor do BDI =>		73,18			Valor com BDI =>	441,89
3.1	Código	Banco	Descrição	Tipo	Und	Quant.	Valor Unit	Total		
Composição	104790	SINAPI	DEMOLIÇÃO DE PISO DE CONCRETO SIMPLES, DE FORMA MECANIZADA COM MARTELETE, SEM REAPROVEITAMENTO. AF_09/2023	SERP - SERVIÇOS PRELIMINARES	m³	1,0000000	115,60	115,60		
Composição Auxiliar	5795	SINAPI	MARTELETE OU ROMPEDOR PNEUMÁTICO MANUAL, 28 KG, COM SILENCIADOR - CHP DIURNO. AF_07/2016	CHOR - CUSTOS HORÁRIOS DE MÁQUINAS E EQUIPAMENTOS	CHP	1,1370000	31,09	35,34		
Composição Auxiliar	5952	SINAPI	MARTELETE OU ROMPEDOR PNEUMÁTICO MANUAL, 28 KG, COM SILENCIADOR - CHI DIURNO. AF_07/2016	CHOR - CUSTOS HORÁRIOS DE MÁQUINAS E EQUIPAMENTOS	CHI	0,8695000	29,24	25,42		
Composição Auxiliar	88309	SINAPI	PEDREIRO COM ENCARGOS COMPLEMENTARES	SEDI - SERVIÇOS DIVERSOS	H	0,0722000	24,86	1,79		
Composição Auxiliar	88316	SINAPI	SERVENTE COM ENCARGOS COMPLEMENTARES	SEDI - SERVIÇOS DIVERSOS	H	0,4479000	20,78	9,30		
Composição Auxiliar	90964	SINAPI	COMPRESSOR DE AR REBOCÁVEL, VAZÃO 89 PCM, PRESSÃO EFETIVA DE TRABALHO 102 PSI, MOTOR DIESEL, POTÊNCIA 20 CV - CHP DIURNO. AF_06/2015	CHOR - CUSTOS HORÁRIOS DE MÁQUINAS E EQUIPAMENTOS	CHP	1,1370000	31,91	36,28		



Composições Analíticas com Preço Unitário
REFORMA DA PRAÇA DA CODERN-AREIA BRANCA

Bancos
SINAPI - 12/2023 - Rio Grande do Norte
ORSE - 06/2023 - Sergipe
SEINFRA - 027 - Ceará
CAERN - 05/2023 - Rio Grande do Norte

B.D.I.
19,85%

Encargos Sociais
Não Desonerado: 0,00%

DATA BASE 19/03/2024

Composições Analíticas com Preço Unitário
Composições Principais

1.1	Código	Banco	Descrição	Tipo	Und	Quant.	Valor Unit	Total		
Composição Auxiliar	90965	SINAPI	COMPRESSOR DE AR REBOCÁVEL, VAZÃO 89 PCM, PRESSÃO EFETIVA DE TRABALHO 102 PSI, MOTOR DIESEL, POTÊNCIA 20 CV - CHI DIURNO. AF_06/2015	CHOR - CUSTOS HORÁRIOS DE MÁQUINAS E EQUIPAMENTOS	CHI	0,8695000	8,60	7,47		
				MO sem LS =>		52,33	LS =>	0,00	MO com LS =>	52,33
				Valor do BDI =>		22,94			Valor com BDI =>	138,54
3.2	Código	Banco	Descrição	Tipo	Und	Quant.	Valor Unit	Total		
Composição	COMP-012	Próprio	RETIRADA DE MEIO FIO DE PEDRA GRANÍTICA CONCRETO OU CONCRETO(REF.SEINFRA C3373)	PAVI - PAVIMENTAÇÃO	M	1,0000000	11,63	11,63		
Composição Auxiliar	88316	SINAPI	SERVENTE COM ENCARGOS COMPLEMENTARES	SEDI - SERVIÇOS DIVERSOS	H	0,5000000	20,78	10,39		
Composição Auxiliar	88309	SINAPI	PEDREIRO COM ENCARGOS COMPLEMENTARES	SEDI - SERVIÇOS DIVERSOS	H	0,0500000	24,86	1,24		
				MO sem LS =>		8,16	LS =>	0,00	MO com LS =>	8,16
				Valor do BDI =>		2,30			Valor com BDI =>	13,93
3.3	Código	Banco	Descrição	Tipo	Und	Quant.	Valor Unit	Total		
Composição	94316	SINAPI	ATERRO MECANIZADO DE VALA COM RETROESCAVADEIRA (CAPACIDADE DA CAÇAMBA DA RETRO: 0,26 M³ / POTÊNCIA: 88 HP), LARGURA DE 0,8 A 1,5 M, PROFUNDIDADE ATÉ 1,5 M, COM SOLO ARGILO-ARENOSO. AF_05/2016	MOV T - MOVIMENTO DE TERRA	m³	1,0000000	68,50	68,50		
Composição Auxiliar	5678	SINAPI	RETROESCAVADEIRA SOBRE RODAS COM CARREGADEIRA, TRAÇÃO 4X4, POTÊNCIA LÍQ. 88 HP, CAÇAMBA CARREG. CAP. MÍN. 1 M3, CAÇAMBA RETRO CAP. 0,26 M3, PESO OPERACIONAL MÍN. 6.674 KG, PROFUNDIDADE ESCAVAÇÃO MÁX. 4,37 M - CHP DIURNO. AF_06/2014	CHOR - CUSTOS HORÁRIOS DE MÁQUINAS E EQUIPAMENTOS	CHP	0,0382000	146,91	5,61		
Composição Auxiliar	5679	SINAPI	RETROESCAVADEIRA SOBRE RODAS COM CARREGADEIRA, TRAÇÃO 4X4, POTÊNCIA LÍQ. 88 HP, CAÇAMBA CARREG. CAP. MÍN. 1 M3, CAÇAMBA RETRO CAP. 0,26 M3, PESO OPERACIONAL MÍN. 6.674 KG, PROFUNDIDADE ESCAVAÇÃO MÁX. 4,37 M - CHI DIURNO. AF_06/2014	CHOR - CUSTOS HORÁRIOS DE MÁQUINAS E EQUIPAMENTOS	CHI	0,0551000	65,86	3,62		
Composição Auxiliar	5901	SINAPI	CAMINHÃO PIPA 10.000 L TRUCADO, PESO BRUTO TOTAL 23.000 KG, CARGA ÚTIL MÁXIMA 15.935 KG, DISTÂNCIA ENTRE EIXOS 4,8 M, POTÊNCIA 230 CV, INCLUSIVE TANQUE DE AÇO PARA TRANSPORTE DE ÁGUA - CHP DIURNO. AF_06/2014	CHOR - CUSTOS HORÁRIOS DE MÁQUINAS E EQUIPAMENTOS	CHP	0,0054000	318,70	1,72		



Composições Analíticas com Preço Unitário
REFORMA DA PRAÇA DA CODERN-AREIA BRANCA

Bancos
SINAPI - 12/2023 - Rio Grande do Norte
ORSE - 06/2023 - Sergipe
SEINFRA - 027 - Ceará
CAERN - 05/2023 - Rio Grande do Norte

B.D.I.
19,85%

Encargos Sociais
Não Desonerado: 0,00%

DATA BASE 19/03/2024

Composições Analíticas com Preço Unitário
Composições Principais

1.1	Código	Banco	Descrição	Tipo	Und	Quant.	Valor Unit	Total		
Composição Auxiliar	5903	SINAPI	CAMINHÃO PIPA 10.000 L TRUCADO, PESO BRUTO TOTAL 23.000 KG, CARGA ÚTIL MÁXIMA 15.935 KG, DISTÂNCIA ENTRE EIXOS 4,8 M, POTÊNCIA 230 CV, INCLUSIVE TANQUE DE AÇO PARA TRANSPORTE DE ÁGUA - CHI DIURNO. AF_06/2014	CHOR - CUSTOS HORÁRIOS DE MÁQUINAS E EQUIPAMENTOS	CHI	0,0006000	74,30	0,04		
Composição Auxiliar	88316	SINAPI	SERVENTE COM ENCARGOS COMPLEMENTARES	SEDI - SERVIÇOS DIVERSOS	H	0,0521000	20,78	1,08		
Composição Auxiliar	91533	SINAPI	COMPACTADOR DE SOLOS DE PERCUSSÃO (SOQUETE) COM MOTOR A GASOLINA 4 TEMPOS, POTÊNCIA 4 CV - CHP DIURNO. AF_08/2015	CHOR - CUSTOS HORÁRIOS DE MÁQUINAS E EQUIPAMENTOS	CHP	0,1634000	35,08	5,73		
Insumo	00006079	SINAPI	ARGILA, ARGILA VERMELHA OU ARGILA ARENOSA (RETIRADA NA JAZIDA, SEM TRANSPORTE)	Material	m³	1,3889000	36,51	50,70		
				MO sem LS =>		7,24	LS =>	0,00	MO com LS =>	7,24
				Valor do BDI =>		13,59			Valor com BDI =>	82,09
3.4	Código	Banco	Descrição	Tipo	Und	Quant.	Valor Unit	Total		
Composição	7768	ORSE	Remoção de poste de ferro galvanizado simples (6.00 a 10.00 m) sem reaproveitamento	Entrada em Baixa Tensão	un	1,0000000	35,11	35,11		
Composição Auxiliar	10549	ORSE	Encargos Complementares - Servente	Provisórios	h	1,0000000	3,71	3,71		
Composição Auxiliar	10550	ORSE	Encargos Complementares - Pedreiro	Provisórios	h	0,8000000	3,58	2,86		
Insumo	00004750	SINAPI	PEDREIRO (HORISTA)	Mão de Obra	H	0,8000000	18,01	14,40		
Insumo	00006111	SINAPI	SERVENTE DE OBRAS	Mão de Obra	H	1,0000000	14,14	14,14		
				MO sem LS =>		28,54	LS =>	0,00	MO com LS =>	28,54
				Valor do BDI =>		6,96			Valor com BDI =>	42,07
3.5	Código	Banco	Descrição	Tipo	Und	Quant.	Valor Unit	Total		
Composição	100982	SINAPI	CARGA, MANOBRA E DESCARGA DE ENTULHO EM CAMINHÃO BASCULANTE 10 M³ - CARGA COM ESCAVADEIRA HIDRÁULICA (ÇAÇAMBA DE 0,80 M³ / 111 HP) E DESCARGA LIVRE (UNIDADE: M3). AF_07/2020	TRAN - TRANSPORTES, CARGAS E DESCARGAS	m³	1,0000000	9,10	9,10		
Composição Auxiliar	5631	SINAPI	ESCAVADEIRA HIDRÁULICA SOBRE ESTEIRAS, CAÇAMBA 0,80 M3, PESO OPERACIONAL 17 T, POTENCIA BRUTA 111 HP - CHP DIURNO. AF_06/2014	CHOR - CUSTOS HORÁRIOS DE MÁQUINAS E EQUIPAMENTOS	CHP	0,0083000	214,23	1,77		



Composições Analíticas com Preço Unitário
REFORMA DA PRAÇA DA CODERN-AREIA BRANCA

Bancos
SINAPI - 12/2023 - Rio Grande do Norte
ORSE - 06/2023 - Sergipe
SEINFRA - 027 - Ceará
CAERN - 05/2023 - Rio Grande do Norte

B.D.I.
19,85%

Encargos Sociais
Não Desonerado: 0,00%

DATA BASE 19/03/2024

Composições Analíticas com Preço Unitário
Composições Principais

1.1	Código	Banco	Descrição	Tipo	Und	Quant.	Valor Unit	Total		
Composição Auxiliar	5632	SINAPI	ESCAVADEIRA HIDRÁULICA SOBRE ESTEIRAS, CAÇAMBA 0,80 M3, PESO OPERACIONAL 17 T, POTENCIA BRUTA 111 HP - CHI DIURNO. AF_06/2014	CHOR - CUSTOS HORÁRIOS DE MÁQUINAS E EQUIPAMENTOS	CHI	0,0105000	93,03	0,97		
Composição Auxiliar	91386	SINAPI	CAMINHÃO BASCULANTE 10 M3, TRUCADO CABINE SIMPLES, PESO BRUTO TOTAL 23.000 KG, CARGA ÚTIL MÁXIMA 15.935 KG, DISTÂNCIA ENTRE EIXOS 4,80 M, POTÊNCIA 230 CV INCLUSIVE CAÇAMBA METÁLICA - CHP DIURNO. AF_06/2014	CHOR - CUSTOS HORÁRIOS DE MÁQUINAS E EQUIPAMENTOS	CHP	0,0198000	269,43	5,33		
Composição Auxiliar	91387	SINAPI	CAMINHÃO BASCULANTE 10 M3, TRUCADO CABINE SIMPLES, PESO BRUTO TOTAL 23.000 KG, CARGA ÚTIL MÁXIMA 15.935 KG, DISTÂNCIA ENTRE EIXOS 4,80 M, POTÊNCIA 230 CV INCLUSIVE CAÇAMBA METÁLICA - CHI DIURNO. AF_06/2014	CHOR - CUSTOS HORÁRIOS DE MÁQUINAS E EQUIPAMENTOS	CHI	0,0138000	74,75	1,03		
				MO sem LS =>		1,33	LS =>	0,00	MO com LS =>	1,33
				Valor do BDI =>		1,80		Valor com BDI =>		10,90
3.6	Código	Banco	Descrição	Tipo	Und	Quant.	Valor Unit	Total		
Composição	93590	SINAPI	TRANSPORTE COM CAMINHÃO BASCULANTE DE 10 M³, EM VIA URBANA PAVIMENTADA, ADICIONAL PARA DMT EXCEDENTE A 30 KM (UNIDADE: M3XKM). AF_07/2020	TRAN - TRANSPORTES, CARGAS E DESCARGAS	M3XKM	1,0000000	0,98	0,98		
Composição Auxiliar	91386	SINAPI	CAMINHÃO BASCULANTE 10 M3, TRUCADO CABINE SIMPLES, PESO BRUTO TOTAL 23.000 KG, CARGA ÚTIL MÁXIMA 15.935 KG, DISTÂNCIA ENTRE EIXOS 4,80 M, POTÊNCIA 230 CV INCLUSIVE CAÇAMBA METÁLICA - CHP DIURNO. AF_06/2014	CHOR - CUSTOS HORÁRIOS DE MÁQUINAS E EQUIPAMENTOS	CHP	0,0033000	269,43	0,88		
Composição Auxiliar	91387	SINAPI	CAMINHÃO BASCULANTE 10 M3, TRUCADO CABINE SIMPLES, PESO BRUTO TOTAL 23.000 KG, CARGA ÚTIL MÁXIMA 15.935 KG, DISTÂNCIA ENTRE EIXOS 4,80 M, POTÊNCIA 230 CV INCLUSIVE CAÇAMBA METÁLICA - CHI DIURNO. AF_06/2014	CHOR - CUSTOS HORÁRIOS DE MÁQUINAS E EQUIPAMENTOS	CHI	0,0014000	74,75	0,10		
				MO sem LS =>		0,10	LS =>	0,00	MO com LS =>	0,10
				Valor do BDI =>		0,19		Valor com BDI =>		1,17
4.1	Código	Banco	Descrição	Tipo	Und	Quant.	Valor Unit	Total		
Composição	1176	Próprio	MURETA DE ALVENARIA 1,50x0,50- ALVENARIA, ESTRUTURA E REVESTIMENTO E PINTURA (REF: 4419 - ORSE/SE)	INEL - INSTALAÇÃO ELÉTRICA/ELETRIFICAÇÃO E	UN	1,0000000	784,08	784,08		



Composições Analíticas com Preço Unitário
REFORMA DA PRAÇA DA CODERN-AREIA BRANCA

Bancos
SINAPI - 12/2023 - Rio Grande do Norte
ORSE - 06/2023 - Sergipe
SEINFRA - 027 - Ceará
CAERN - 05/2023 - Rio Grande do Norte

B.D.I.

19,85%

Encargos Sociais
Não Desonerado: 0,00%

DATA BASE 19/03/2024

Composições Analíticas com Preço Unitário
Composições Principais

1.1	Código	Banco	Descrição	Tipo	Und	Quant.	Valor Unit	Total		
Composição Auxiliar	94963	SINAPI	CONCRETO FCK = 15MPA, TRAÇO 1:3,4:3,5 (EM MASSA SECA DE CIMENTO/ AREIA MÉDIA/ BRITA 1) - PREPARO MECÂNICO COM BETONEIRA 400 L. AF_05/2021	FUES - FUNDAÇÕES E ESTRUTURAS	m³	0,0900000	431,84	38,86		
Composição Auxiliar	103670	SINAPI	LANÇAMENTO COM USO DE BALDES, ADENSAMENTO E ACABAMENTO DE CONCRETO EM ESTRUTURAS. AF_02/2022	FUES - FUNDAÇÕES E ESTRUTURAS	m³	0,0900000	274,92	24,74		
Composição Auxiliar	96533	SINAPI	FABRICAÇÃO, MONTAGEM E DESMONTAGEM DE FÔRMA PARA VIGA BALDRAME, EM MADEIRA SERRADA, E=25 MM, 2 UTILIZAÇÕES. AF_06/2017	FUES - FUNDAÇÕES E ESTRUTURAS	m²	0,2600000	133,36	34,67		
Composição Auxiliar	96545	SINAPI	ARMAÇÃO DE BLOCO, VIGA BALDRAME OU SAPATA UTILIZANDO AÇO CA-50 DE 8 MM - MONTAGEM. AF_06/2017	FUES - FUNDAÇÕES E ESTRUTURAS	KG	1,9200000	15,86	30,45		
Composição Auxiliar	103325	SINAPI	ALVENARIA DE VEDAÇÃO DE BLOCOS CERÂMICOS FURADOS NA VERTICAL DE 14X19X39 CM (ESPESSURA 14 CM) E ARGAMASSA DE ASSENTAMENTO COM PREPARO MANUAL. AF_12/2021	PARE - PAREDES/PAINÉIS	m²	1,8000000	65,38	117,68		
Composição Auxiliar	93358	SINAPI	ESCAVAÇÃO MANUAL DE VALA COM PROFUNDIDADE MENOR OU IGUAL A 1,30 M. AF_02/2021	MOVT - MOVIMENTO DE TERRA	m³	0,0900000	82,20	7,39		
Composição Auxiliar	87905	SINAPI	CHAPISCO APLICADO EM ALVENARIA (COM PRESENÇA DE VÃOS) E ESTRUTURAS DE CONCRETO DE FACHADA, COM COLHER DE PEDREIRO. ARGAMASSA TRAÇO 1:3 COM PREPARO EM BETONEIRA 400L. AF_10/2022	REVE - REVESTIMENTO E TRATAMENTO DE SUPERFÍCIES	m²	3,8800000	7,28	28,24		
Composição Auxiliar	87775	SINAPI	EMBOÇO OU MASSA ÚNICA EM ARGAMASSA TRAÇO 1:2:8, PREPARO MECÂNICO COM BETONEIRA 400 L, APLICADA MANUALMENTE EM PANOS DE FACHADA COM PRESENÇA DE VÃOS, ESPESSURA DE 25 MM. AF_08/2022	REVE - REVESTIMENTO E TRATAMENTO DE SUPERFÍCIES	m²	3,8800000	46,92	182,04		
Composição Auxiliar	88415	SINAPI	APLICAÇÃO MANUAL DE FUNDO SELADOR ACRÍLICO EM PAREDES EXTERNAS DE CASAS. AF_06/2014	PINT - PINTURAS	m²	3,8800000	2,81	10,90		
Composição Auxiliar	88489	SINAPI	PINTURA LÁTEX ACRÍLICA PREMIUM, APLICAÇÃO MANUAL EM PAREDES, DUAS DEMÃOS. AF_04/2023	PINT - PINTURAS	m²	3,8800000	10,60	41,12		
Composição Auxiliar	103800	SINAPI	PEDRA ARGAMASSADA COM CIMENTO E AREIA 1:3, 40% DE ARGAMASSA EM VOLUME - AREIA E PEDRA DE MÃO COMERCIAIS - FORNECIMENTO E ASSENTAMENTO. AF_08/2022	FUES - FUNDAÇÕES E ESTRUTURAS	m³	0,0900000	511,03	45,99		
Composição Auxiliar	89512	SINAPI	TUBO PVC, SÉRIE R, ÁGUA PLUVIAL, DN 100 MM, FORNECIDO E INSTALADO EM RAMAL DE ENCAMINHAMENTO. AF_06/2022	INHI - INSTALAÇÕES HIDROS SANITÁRIAS	M	5,0000000	44,40	222,00		
				MO sem LS =>		300,33	LS =>	0,00	MO com LS =>	300,33



Composições Analíticas com Preço Unitário
REFORMA DA PRAÇA DA CODERN-AREIA BRANCA

Bancos
SINAPI - 12/2023 - Rio Grande do Norte
ORSE - 06/2023 - Sergipe
SEINFRA - 027 - Ceará
CAERN - 05/2023 - Rio Grande do Norte

B.D.I.
19,85%

Encargos Sociais
Não Desonerado: 0,00%

DATA BASE 19/03/2024

Composições Analíticas com Preço Unitário
Composições Principais

1.1	Código	Banco	Descrição	Tipo	Und	Quant.	Valor Unit	Total
				Valor do BDI =>		155,63	Valor com BDI =>	939,71
4.2	Código	Banco	Descrição	Tipo	Und	Quant.	Valor Unit	Total
Composição	101494	SINAPI	ENTRADA DE ENERGIA ELÉTRICA, AÉREA, MONOFÁSICA, COM CAIXA DE EMBUTIR, CABO DE 16 MM2 E DISJUNTOR DIN 50A (NÃO INCLUSO O POSTE DE CONCRETO). AF_07/2020_PS	INEL - INSTALAÇÃO ELÉTRICA/ELETRIFICAÇÃO E ILUMINAÇÃO EXTERNA	UN	1,0000000	1.470,46	1.470,46
Composição Auxiliar	100578	SINAPI	ASSENTAMENTO DE POSTE DE CONCRETO COM COMPRIMENTO NOMINAL DE 9 M, CARGA NOMINAL MENOR OU IGUAL A 1000 DAN, ENGASTAMENTO SIMPLES COM 1,5 M DE SOLO (NÃO INCLUI FORNECIMENTO). AF_11/2019	INEL - INSTALAÇÃO ELÉTRICA/ELETRIFICAÇÃO E ILUMINAÇÃO EXTERNA	UN	1,0000000	475,45	475,45
Composição Auxiliar	87367	SINAPI	ARGAMASSA TRAÇO 1:1:6 (EM VOLUME DE CIMENTO, CAL E AREIA MÉDIA ÚMIDA) PARA EMBOÇO/MASSA ÚNICA/ASSENTAMENTO DE ALVENARIA DE VEDAÇÃO, PREPARO MANUAL. AF_08/2019	SEDI - SERVIÇOS DIVERSOS	m³	0,0080000	577,50	4,62
Composição Auxiliar	88247	SINAPI	AUXILIAR DE ELETRICISTA COM ENCARGOS COMPLEMENTARES	SEDI - SERVIÇOS DIVERSOS	H	0,3162000	22,50	7,11
Composição Auxiliar	88264	SINAPI	ELETRICISTA COM ENCARGOS COMPLEMENTARES	SEDI - SERVIÇOS DIVERSOS	H	2,8463000	27,98	79,63
Composição Auxiliar	91872	SINAPI	ELETRODUTO RÍGIDO ROSCÁVEL, PVC, DN 32 MM (1"), PARA CIRCUITOS TERMINAIS, INSTALADO EM PAREDE - FORNECIMENTO E INSTALAÇÃO. AF_03/2023	INEL - INSTALAÇÃO ELÉTRICA/ELETRIFICAÇÃO E ILUMINAÇÃO EXTERNA	M	6,0500000	15,48	93,65
Composição Auxiliar	91885	SINAPI	LUVA PARA ELETRODUTO, PVC, ROSCÁVEL, DN 32 MM (1"), PARA CIRCUITOS TERMINAIS, INSTALADA EM PAREDE - FORNECIMENTO E INSTALAÇÃO. AF_03/2023	INEL - INSTALAÇÃO ELÉTRICA/ELETRIFICAÇÃO E ILUMINAÇÃO EXTERNA	UN	1,0000000	12,75	12,75
Composição Auxiliar	91917	SINAPI	CURVA 90 GRAUS PARA ELETRODUTO, PVC, ROSCÁVEL, DN 32 MM (1"), PARA CIRCUITOS TERMINAIS, INSTALADA EM PAREDE - FORNECIMENTO E INSTALAÇÃO. AF_03/2023	INEL - INSTALAÇÃO ELÉTRICA/ELETRIFICAÇÃO E ILUMINAÇÃO EXTERNA	UN	1,0000000	20,83	20,83
Composição Auxiliar	91919	SINAPI	CURVA 180 GRAUS PARA ELETRODUTO, PVC, ROSCÁVEL, DN 32 MM (1"), PARA CIRCUITOS TERMINAIS, INSTALADA EM PAREDE - FORNECIMENTO E INSTALAÇÃO. AF_03/2023	INEL - INSTALAÇÃO ELÉTRICA/ELETRIFICAÇÃO E ILUMINAÇÃO EXTERNA	UN	1,0000000	22,89	22,89
Composição Auxiliar	91935	SINAPI	CABO DE COBRE FLEXÍVEL ISOLADO, 16 MM², ANTI-CHAMA 0,6/1,0 KV, PARA CIRCUITOS TERMINAIS - FORNECIMENTO E INSTALAÇÃO. AF_03/2023	INEL - INSTALAÇÃO ELÉTRICA/ELETRIFICAÇÃO E ILUMINAÇÃO EXTERNA	M	11,0000000	23,92	263,12



Composições Analíticas com Preço Unitário
REFORMA DA PRAÇA DA CODERN-AREIA BRANCA

Bancos
SINAPI - 12/2023 - Rio Grande do Norte
ORSE - 06/2023 - Sergipe
SEINFRA - 027 - Ceará
CAERN - 05/2023 - Rio Grande do Norte

B.D.I.
19,85%

Encargos Sociais
Não Desonerado: 0,00%

DATA BASE 19/03/2024

Composições Analíticas com Preço Unitário
Composições Principais

1.1	Código	Banco	Descrição	Tipo	Und	Quant.	Valor Unit	Total		
Composição Auxiliar	93659	SINAPI	DISJUNTOR MONOPOLAR TIPO DIN, CORRENTE NOMINAL DE 50A - FORNECIMENTO E INSTALAÇÃO. AF_10/2020	INEL - INSTALAÇÃO ELÉTRICA/ELETRIFICAÇÃO E	UN	1,0000000	24,07	24,07		
Composição Auxiliar	96977	SINAPI	CORDOALHA DE COBRE NU 50 MM², ENTERRADA, SEM ISOLADOR - FORNECIMENTO E INSTALAÇÃO. AF_12/2017	INEL - INSTALAÇÃO ELÉTRICA/ELETRIFICAÇÃO E	M	1,9500000	53,88	105,06		
Composição Auxiliar	96986	SINAPI	HASTE DE ATERRAMENTO 3/4 PARA SPDA - FORNECIMENTO E INSTALAÇÃO. AF_12/2017	INEL - INSTALAÇÃO ELÉTRICA/ELETRIFICAÇÃO E	UN	1,0000000	143,17	143,17		
Insumo	00001094	SINAPI	ARMAÇAO VERTICAL COM HASTE E CONTRA-PINO, EM CHAPA DE ACO GALVANIZADO 3/16", COM 1 ESTRIBO, SEM ISOLADOR	Material	UN	1,0000000	17,57	17,57		
Insumo	00003398	SINAPI	ISOLADOR DE PORCELANA, TIPO ROLDANA, DIMENSOES DE *72* X *72* MM, PARA USO EM BAIXA TENSAO	Material	UN	1,0000000	4,32	4,32		
Insumo	00004346	SINAPI	PARAFUSO DE FERRO POLIDO, SEXTAVADO, COM ROSCA PARCIAL, DIAMETRO 5/8", COMPRIMENTO 6", COM PORCA E ARRUJELA DE PRESSAO MEDIA	Material	UN	3,0000000	10,12	30,36		
Insumo	00011267	SINAPI	ARRUELA LISA, REDONDA, DE LATAO POLIDO, DIAMETRO NOMINAL 5/8", DIAMETRO EXTERNO = 34 MM, DIAMETRO DO FURO = 17 MM, ESPESSURA = *2,5* MM	Material	UN	2,0000000	1,56	3,12		
Insumo	00011864	SINAPI	CONECTOR METALICO TIPO PARAFUSO FENDIDO (SPLIT BOLT), PARA CABOS ATE 95 MM2	Material	UN	1,0000000	31,63	31,63		
Insumo	00014153	SINAPI	FITA METALICA PERFURADA, L = *18* MM, ROLO DE 30 M, CARGA RECOMENDADA = *30* KGF	Material	UN	0,0600000	55,49	3,32		
Insumo	00034643	SINAPI	CAIXA DE INSPECAO PARA ATERRAMENTO E PARA RAIOS, EM POLIPROPILENO, DIAMETRO = 300 MM X ALTURA = 400 MM	Material	UN	1,0000000	42,33	42,33		
Insumo	00039808	SINAPI	CAIXA PARA MEDIDOR MONOFASICO, EM POLICARBONATO / TERMOPLASTICO, PARA ALOJAR 1 DISJUNTOR (PADRAO DA CONCESSIONARIA LOCAL)	Material	UN	1,0000000	84,14	84,14		
Insumo	00039996	SINAPI	VERGALHAO ZINCADO ROSCA TOTAL, 1/4 " (6,3 MM)	Material	M	0,1664000	4,38	0,72		
Insumo	00039997	SINAPI	PORCA ZINCADA, SEXTAVADA, DIAMETRO 1/4"	Material	UN	2,0000000	0,30	0,60		
				MO sem LS =>		324,92	LS =>	0,00	MO com LS =>	324,92
				Valor do BDI =>		291,88			Valor com BDI =>	1.762,34
4.3	Código	Banco	Descrição	Tipo	Und	Quant.	Valor Unit	Total		



Composições Analíticas com Preço Unitário
REFORMA DA PRAÇA DA CODERN-AREIA BRANCA

Bancos
SINAPI - 12/2023 - Rio Grande do Norte
ORSE - 06/2023 - Sergipe
SEINFRA - 027 - Ceará
CAERN - 05/2023 - Rio Grande do Norte

B.D.I.

19,85%

Encargos Sociais
Não Desonerado: 0,00%

DATA BASE 19/03/2024

Composições Analíticas com Preço Unitário
Composições Principais

1.1	Código	Banco	Descrição	Tipo	Und	Quant.	Valor Unit	Total		
Composição	101946	SINAPI	QUADRO DE MEDIÇÃO GERAL DE ENERGIA PARA 1 MEDIDOR DE SOBREPOR - FORNECIMENTO E INSTALAÇÃO. AF_10/2020	INEL - INSTALAÇÃO ELÉTRICA/ELETRIFICAÇÃO E ILUMINAÇÃO EXTERNA	UN	1,0000000	162,35	162,35		
Composição Auxiliar	88247	SINAPI	AUXILIAR DE ELETRICISTA COM ENCARGOS COMPLEMENTARES	SEDI - SERVIÇOS DIVERSOS	H	1,5233000	22,50	34,27		
Composição Auxiliar	88264	SINAPI	ELETRICISTA COM ENCARGOS COMPLEMENTARES	SEDI - SERVIÇOS DIVERSOS	H	1,5233000	27,98	42,62		
Insumo	00011950	SINAPI	BUCHA DE NYLON SEM ABA S6, COM PARAFUSO DE 4,20 X 40 MM EM AÇO ZINCADO COM ROSCA SOBERBA, CABECA CHATA E FENDA PHILLIPS	Material	UN	4,0000000	0,33	1,32		
Insumo	00039808	SINAPI	CAIXA PARA MEDIDOR MONOFASICO, EM POLICARBONATO / TERMOPLASTICO, PARA ALOJAR 1 DISJUNTOR (PADRAO DA CONCESSIONARIA LOCAL)	Material	UN	1,0000000	84,14	84,14		
				MO sem LS =>		57,35	LS =>	0,00	MO com LS =>	57,35
				Valor do BDI =>		32,22		Valor com BDI =>		194,57
4.4	Código	Banco	Descrição	Tipo	Und	Quant.	Valor Unit	Total		
Composição	101876	SINAPI	QUADRO DE DISTRIBUIÇÃO DE ENERGIA EM PVC, DE EMBUTIR, SEM BARRAMENTO, PARA 6 DISJUNTORES - FORNECIMENTO E INSTALAÇÃO. AF_10/2020	INEL - INSTALAÇÃO ELÉTRICA/ELETRIFICAÇÃO E ILUMINAÇÃO EXTERNA	UN	1,0000000	81,44	81,44		
Composição Auxiliar	87367	SINAPI	ARGAMASSA TRAÇO 1:1:6 (EM VOLUME DE CIMENTO, CAL E AREIA MÉDIA ÚMIDA) PARA EMBOÇO/MASSA ÚNICA/ASSENTAMENTO DE ALVENARIA DE VEDAÇÃO, PREPARO MANUAL. AF_08/2019	SEDI - SERVIÇOS DIVERSOS	m³	0,0044000	577,50	2,54		
Composição Auxiliar	88247	SINAPI	AUXILIAR DE ELETRICISTA COM ENCARGOS COMPLEMENTARES	SEDI - SERVIÇOS DIVERSOS	H	0,3259000	22,50	7,33		
Composição Auxiliar	88264	SINAPI	ELETRICISTA COM ENCARGOS COMPLEMENTARES	SEDI - SERVIÇOS DIVERSOS	H	0,3259000	27,98	9,11		
Insumo	00039795	SINAPI	QUADRO DE DISTRIBUICAO, SEM BARRAMENTO, EM PVC, DE EMBUTIR, PARA 6 DISJUNTORES NEMA OU 8 DISJUNTORES DIN	Material	UN	1,0000000	62,46	62,46		
				MO sem LS =>		12,97	LS =>	0,00	MO com LS =>	12,97
				Valor do BDI =>		16,16		Valor com BDI =>		97,60
4.5	Código	Banco	Descrição	Tipo	Und	Quant.	Valor Unit	Total		



Composições Analíticas com Preço Unitário
REFORMA DA PRAÇA DA CODERN-AREIA BRANCA

Bancos
SINAPI - 12/2023 - Rio Grande do Norte
ORSE - 06/2023 - Sergipe
SEINFRA - 027 - Ceará
CAERN - 05/2023 - Rio Grande do Norte

B.D.I.

19,85%

Encargos Sociais
Não Desonerado: 0,00%

DATA BASE 19/03/2024

Composições Analíticas com Preço Unitário
Composições Principais

1.1	Código	Banco	Descrição	Tipo	Und	Quant.	Valor Unit	Total		
Composição	91930	SINAPI	CABO DE COBRE FLEXÍVEL ISOLADO, 6 MM², ANTI-CHAMA 450/750 V, PARA CIRCUITOS TERMINAIS - FORNECIMENTO E INSTALAÇÃO. AF_03/2023	INEL - INSTALAÇÃO ELÉTRICA/ELETRIFICAÇÃO E ILUMINAÇÃO EXTERNA	M	1,0000000	8,84	8,84		
Composição Auxiliar	88247	SINAPI	AUXILIAR DE ELETRICISTA COM ENCARGOS COMPLEMENTARES	SEDI - SERVIÇOS DIVERSOS	H	0,0510000	22,50	1,14		
Composição Auxiliar	88264	SINAPI	ELETRICISTA COM ENCARGOS COMPLEMENTARES	SEDI - SERVIÇOS DIVERSOS	H	0,0510000	27,98	1,42		
Insumo	00000982	SINAPI	CABO DE COBRE, FLEXIVEL, CLASSE 4 OU 5, ISOLACAO EM PVC/A, ANTICHAMA BWF-B, 1 CONDUTOR, 450/750 V, SECAO NOMINAL 6 MM2	Material	M	1,2434000	5,03	6,25		
Insumo	00021127	SINAPI	FITA ISOLANTE ADESIVA ANTICHAMA, USO ATE 750 V, EM ROLO DE 19 MM X 5 M	Material	UN	0,0094000	3,56	0,03		
				MO sem LS =>		1,92	LS =>	0,00	MO com LS =>	1,92
				Valor do BDI =>		1,75			Valor com BDI =>	10,59
4.6	Código	Banco	Descrição	Tipo	Und	Quant.	Valor Unit	Total		
Composição	93656	SINAPI	DISJUNTOR MONOPOLAR TIPO DIN, CORRENTE NOMINAL DE 25A - FORNECIMENTO E INSTALAÇÃO. AF_10/2020	INEL - INSTALAÇÃO ELÉTRICA/ELETRIFICAÇÃO E ILUMINAÇÃO EXTERNA	UN	1,0000000	13,10	13,10		
Composição Auxiliar	88247	SINAPI	AUXILIAR DE ELETRICISTA COM ENCARGOS COMPLEMENTARES	SEDI - SERVIÇOS DIVERSOS	H	0,0663000	22,50	1,49		
Composição Auxiliar	88264	SINAPI	ELETRICISTA COM ENCARGOS COMPLEMENTARES	SEDI - SERVIÇOS DIVERSOS	H	0,0663000	27,98	1,85		
Insumo	00001571	SINAPI	TERMINAL A COMPRESSAO EM COBRE ESTANHADO PARA CABO 4 MM2, 1 FURO E 1 COMPRESSAO, PARA PARAFUSO DE FIXACAO M5	Material	UN	1,0000000	1,28	1,28		
Insumo	00034653	SINAPI	DISJUNTOR TIPO DIN/IEC, MONOPOLAR DE 6 ATE 32A	Material	UN	1,0000000	8,48	8,48		
				MO sem LS =>		2,49	LS =>	0,00	MO com LS =>	2,49
				Valor do BDI =>		2,60			Valor com BDI =>	15,70
4.7	Código	Banco	Descrição	Tipo	Und	Quant.	Valor Unit	Total		
Composição	91934	SINAPI	CABO DE COBRE FLEXÍVEL ISOLADO, 16 MM², ANTI-CHAMA 450/750 V, PARA CIRCUITOS TERMINAIS - FORNECIMENTO E INSTALAÇÃO. AF_03/2023	INEL - INSTALAÇÃO ELÉTRICA/ELETRIFICAÇÃO E ILUMINAÇÃO EXTERNA	M	1,0000000	22,85	22,85		
Composição Auxiliar	88247	SINAPI	AUXILIAR DE ELETRICISTA COM ENCARGOS COMPLEMENTARES	SEDI - SERVIÇOS DIVERSOS	H	0,1140000	22,50	2,56		



Composições Analíticas com Preço Unitário
REFORMA DA PRAÇA DA CODERN-AREIA BRANCA

Bancos
SINAPI - 12/2023 - Rio Grande do Norte
ORSE - 06/2023 - Sergipe
SEINFRA - 027 - Ceará
CAERN - 05/2023 - Rio Grande do Norte

B.D.I.
19,85%

Encargos Sociais
Não Desonerado: 0,00%

DATA BASE 19/03/2024

Composições Analíticas com Preço Unitário
Composições Principais

1.1	Código	Banco	Descrição	Tipo	Und	Quant.	Valor Unit	Total		
Composição Auxiliar	88264	SINAPI	ELETRICISTA COM ENCARGOS COMPLEMENTARES	SEDI - SERVIÇOS DIVERSOS	H	0,1140000	27,98	3,18		
Insumo	00000979	SINAPI	CABO DE COBRE, FLEXIVEL, CLASSE 4 OU 5, ISOLACAO EM PVC/A, ANTICHAMA BWF-B, 1 CONDUTOR, 450/750 V, SECAO NOMINAL 16 MM2	Material	M	1,2434000	13,74	17,08		
Insumo	00021127	SINAPI	FITA ISOLANTE ADESIVA ANTICHAMA, USO ATE 750 V, EM ROLO DE 19 MM X 5 M	Material	UN	0,0094000	3,56	0,03		
				MO sem LS =>		4,28	LS =>	0,00	MO com LS =>	4,28
				Valor do BDI =>		4,53		Valor com BDI =>	27,38	
4.8	Código	Banco	Descrição	Tipo	Und	Quant.	Valor Unit	Total		
Composição	91932	SINAPI	CABO DE COBRE FLEXÍVEL ISOLADO, 10 MM², ANTI-CHAMA 450/750 V, PARA CIRCUITOS TERMINAIS - FORNECIMENTO E INSTALAÇÃO. AF_03/2023	INEL - INSTALAÇÃO ELÉTRICA/ELETRIFICAÇÃO E ILUMINAÇÃO EXTERNA	M	1,0000000	15,80	15,80		
Composição Auxiliar	88247	SINAPI	AUXILIAR DE ELETRICISTA COM ENCARGOS COMPLEMENTARES	SEDI - SERVIÇOS DIVERSOS	H	0,0760000	22,50	1,71		
Composição Auxiliar	88264	SINAPI	ELETRICISTA COM ENCARGOS COMPLEMENTARES	SEDI - SERVIÇOS DIVERSOS	H	0,0760000	27,98	2,12		
Insumo	00000980	SINAPI	CABO DE COBRE, FLEXIVEL, CLASSE 4 OU 5, ISOLACAO EM PVC/A, ANTICHAMA BWF-B, 1 CONDUTOR, 450/750 V, SECAO NOMINAL 10 MM2	Material	M	1,2434000	9,61	11,94		
Insumo	00021127	SINAPI	FITA ISOLANTE ADESIVA ANTICHAMA, USO ATE 750 V, EM ROLO DE 19 MM X 5 M	Material	UN	0,0094000	3,56	0,03		
				MO sem LS =>		2,85	LS =>	0,00	MO com LS =>	2,85
				Valor do BDI =>		3,13		Valor com BDI =>	18,93	
4.9	Código	Banco	Descrição	Tipo	Und	Quant.	Valor Unit	Total		
Composição	93657	SINAPI	DISJUNTOR MONOPOLAR TIPO DIN, CORRENTE NOMINAL DE 32A - FORNECIMENTO E INSTALAÇÃO. AF_10/2020	INEL - INSTALAÇÃO ELÉTRICA/ELETRIFICAÇÃO E	UN	1,0000000	14,58	14,58		
Composição Auxiliar	88247	SINAPI	AUXILIAR DE ELETRICISTA COM ENCARGOS COMPLEMENTARES	SEDI - SERVIÇOS DIVERSOS	H	0,0911000	22,50	2,04		
Composição Auxiliar	88264	SINAPI	ELETRICISTA COM ENCARGOS COMPLEMENTARES	SEDI - SERVIÇOS DIVERSOS	H	0,0911000	27,98	2,54		
Insumo	00001573	SINAPI	TERMINAL A COMPRESSAO EM COBRE ESTANHADO PARA CABO 6 MM2, 1 FURO E 1 COMPRESSAO, PARA PARAFUSO DE FIXACAO M6	Material	UN	1,0000000	1,52	1,52		



Composições Analíticas com Preço Unitário
REFORMA DA PRAÇA DA CODERN-AREIA BRANCA

Bancos
SINAPI - 12/2023 - Rio Grande do Norte
ORSE - 06/2023 - Sergipe
SEINFRA - 027 - Ceará
CAERN - 05/2023 - Rio Grande do Norte

B.D.I.
19,85%

Encargos Sociais
Não Desonerado: 0,00%

DATA BASE 19/03/2024

Composições Analíticas com Preço Unitário
Composições Principais

1.1	Código	Banco	Descrição	Tipo	Und	Quant.	Valor Unit	Total
Insumo	00034653	SINAPI	DISJUNTOR TIPO DIN/IEC, MONOPOLAR DE 6 ATE 32A	Material	UN	1,0000000	8,48	8,48
				MO sem LS =>		3,42	LS => 0,00	MO com LS => 3,42
				Valor do BDI =>		2,89	Valor com BDI =>	17,47
4.10	Código	Banco	Descrição	Tipo	Und	Quant.	Valor Unit	Total
Composição	101888	SINAPI	CABO DE COBRE ISOLADO, 25 MM², ANTI-CHAMA 450/750 V, INSTALADO EM ELETROCALHA OU PERFILADO - FORNECIMENTO E INSTALAÇÃO. AF_10/2020	INEL - INSTALAÇÃO ELÉTRICA/ELETRIFICAÇÃO E ILUMINAÇÃO EXTERNA	M	1,0000000	22,71	22,71
Composição Auxiliar	88247	SINAPI	AUXILIAR DE ELETRICISTA COM ENCARGOS COMPLEMENTARES	SEDI - SERVIÇOS DIVERSOS	H	0,0119000	22,50	0,26
Composição Auxiliar	88264	SINAPI	ELETRICISTA COM ENCARGOS COMPLEMENTARES	SEDI - SERVIÇOS DIVERSOS	H	0,0119000	27,98	0,33
Insumo	00021127	SINAPI	FITA ISOLANTE ADESIVA ANTICHAMA, USO ATE 750 V, EM ROLO DE 19 MM X 5 M	Material	UN	0,0100000	3,56	0,03
Insumo	00039232	SINAPI	CABO DE COBRE, FLEXIVEL, CLASSE 4 OU 5, ISOLACAO EM PVC/A, ANTICHAMA BWF-B, 1 CONDUTOR, 450/750 V, SECAO NOMINAL 25 MM2	Material	M	1,0270000	21,51	22,09
				MO sem LS =>		0,44	LS => 0,00	MO com LS => 0,44
				Valor do BDI =>		4,50	Valor com BDI =>	27,21
4.11	Código	Banco	Descrição	Tipo	Und	Quant.	Valor Unit	Total
Composição	1279	Próprio	DISPOSITIVO DE PROTEÇÃO CONTRA SURTO DE TENSÃO DPS 90 KA, CORRENTE MÁXIMA DE 90KA-275.INC-05/2017-(REF.2070306-CAERN)	INEL - INSTALAÇÃO ELÉTRICA/ELETRIFICAÇÃO E ILUMINAÇÃO EXTERNA	UN	1,0000000	184,87	184,87
Composição Auxiliar	88264	SINAPI	ELETRICISTA COM ENCARGOS COMPLEMENTARES	SEDI - SERVIÇOS DIVERSOS	H	0,3000000	27,98	8,39
Composição Auxiliar	88247	SINAPI	AUXILIAR DE ELETRICISTA COM ENCARGOS COMPLEMENTARES	SEDI - SERVIÇOS DIVERSOS	H	0,3000000	22,50	6,75
Insumo	00039472	SINAPI	DISPOSITIVO DPS CLASSE II, 1 POLO, TENSAO MAXIMA DE 275 V, CORRENTE MAXIMA DE *90* KA (TIPO AC)	Material	UN	1,0000000	169,73	169,73
				MO sem LS =>		11,29	LS => 0,00	MO com LS => 11,29
				Valor do BDI =>		36,69	Valor com BDI =>	221,56
4.12	Código	Banco	Descrição	Tipo	Und	Quant.	Valor Unit	Total
Composição	93659	SINAPI	DISJUNTOR MONOPOLAR TIPO DIN, CORRENTE NOMINAL DE 50A - FORNECIMENTO E INSTALAÇÃO. AF_10/2020	INEL - INSTALAÇÃO ELÉTRICA/ELETRIFICAÇÃO E	UN	1,0000000	24,07	24,07



Composições Analíticas com Preço Unitário
REFORMA DA PRAÇA DA CODERN-AREIA BRANCA

Bancos
SINAPI - 12/2023 - Rio Grande do Norte
ORSE - 06/2023 - Sergipe
SEINFRA - 027 - Ceará
CAERN - 05/2023 - Rio Grande do Norte

B.D.I.
19,85%

Encargos Sociais
Não Desonerado: 0,00%

DATA BASE 19/03/2024

Composições Analíticas com Preço Unitário
Composições Principais

1.1	Código	Banco	Descrição	Tipo	Und	Quant.	Valor Unit	Total		
Composição Auxiliar	88247	SINAPI	AUXILIAR DE ELETRICISTA COM ENCARGOS COMPLEMENTARES	SEDI - SERVIÇOS DIVERSOS	H	0,1892000	22,50	4,25		
Composição Auxiliar	88264	SINAPI	ELETRICISTA COM ENCARGOS COMPLEMENTARES	SEDI - SERVIÇOS DIVERSOS	H	0,1892000	27,98	5,29		
Insumo	00001575	SINAPI	TERMINAL A COMPRESSAO EM COBRE ESTANHADO PARA CABO 16 MM2, 1 FURO E 1 COMPRESSAO, PARA PARAFUSO DE FIXACAO M6	Material	UN	1,0000000	1,95	1,95		
Insumo	00034686	SINAPI	DISJUNTOR TIPO DIN / IEC, MONOPOLAR DE 40 ATE 50A	Material	UN	1,0000000	12,58	12,58		
				MO sem LS =>		7,12	LS =>	0,00	MO com LS =>	7,12
				Valor do BDI =>		4,77			Valor com BDI =>	28,84
4.13	Código	Banco	Descrição	Tipo	Und	Quant.	Valor Unit	Total		
Composição	91840	SINAPI	ELETRODUTO FLEXÍVEL CORRUGADO, PEAD, DN 40 MM (1 1/4"), PARA CIRCUITOS TERMINAIS, INSTALADO EM FORRO - FORNECIMENTO E INSTALAÇÃO. AF_03/2023	INEL - INSTALAÇÃO ELÉTRICA/ELETRIFICAÇÃO E ILUMINAÇÃO EXTERNA	M	1,0000000	26,16	26,16		
Composição Auxiliar	88247	SINAPI	AUXILIAR DE ELETRICISTA COM ENCARGOS COMPLEMENTARES	SEDI - SERVIÇOS DIVERSOS	H	0,1230000	22,50	2,76		
Composição Auxiliar	88264	SINAPI	ELETRICISTA COM ENCARGOS COMPLEMENTARES	SEDI - SERVIÇOS DIVERSOS	H	0,1230000	27,98	3,44		
Composição Auxiliar	91170	SINAPI	FIXAÇÃO DE TUBOS HORIZONTAIS DE PVC, CPVC OU COBRE DIÂMETROS MENORES OU IGUAIS A 40 MM OU ELETROCALHAS ATÉ 150MM DE LARGURA, COM ABRAÇADEIRA METÁLICA RÍGIDA TIPO D 1/2," FIXADA EM PERFILADO EM LAJE. AF_05/2015	INHI - INSTALAÇÕES HIDROS SANITÁRIAS	M	1,0000000	10,01	10,01		
Insumo	00039247	SINAPI	ELETRODUTO/DUTO PEAD FLEXIVEL PAREDE SIMPLES, CORRUGACAO HELICOIDAL, COR PRETA, SEM ROSCA, DE 1 1/4", PARA CABEAMENTO SUBTERRANEO (NBR 15715)	Material	M	1,1000000	9,05	9,95		
				MO sem LS =>		9,10	LS =>	0,00	MO com LS =>	9,10
				Valor do BDI =>		5,19			Valor com BDI =>	31,35
4.14	Código	Banco	Descrição	Tipo	Und	Quant.	Valor Unit	Total		
Composição	97667	SINAPI	ELETRODUTO FLEXÍVEL CORRUGADO, PEAD, DN 50 (1 1/2"), PARA REDE ENTERRADA DE DISTRIBUIÇÃO DE ENERGIA ELÉTRICA - FORNECIMENTO E INSTALAÇÃO. AF_12/2021	INEL - INSTALAÇÃO ELÉTRICA/ELETRIFICAÇÃO E ILUMINAÇÃO EXTERNA	M	1,0000000	14,80	14,80		



Composições Analíticas com Preço Unitário
REFORMA DA PRAÇA DA CODERN-AREIA BRANCA

Bancos
SINAPI - 12/2023 - Rio Grande do Norte
ORSE - 06/2023 - Sergipe
SEINFRA - 027 - Ceará
CAERN - 05/2023 - Rio Grande do Norte

B.D.I.
19,85%

Encargos Sociais
Não Desonerado: 0,00%

DATA BASE 19/03/2024

Composições Analíticas com Preço Unitário
Composições Principais

1.1	Código	Banco	Descrição	Tipo	Und	Quant.	Valor Unit	Total		
Composição Auxiliar	88247	SINAPI	AUXILIAR DE ELETRICISTA COM ENCARGOS COMPLEMENTARES	SEDI - SERVIÇOS DIVERSOS	H	0,0672000	22,50	1,51		
Composição Auxiliar	88264	SINAPI	ELETRICISTA COM ENCARGOS COMPLEMENTARES	SEDI - SERVIÇOS DIVERSOS	H	0,0672000	27,98	1,88		
Insumo	00039246	SINAPI	ELETRODUTO/DUTO PEAD FLEXIVEL PAREDE SIMPLES, CORRUGACAO HELICOIDAL, COR PRETA, SEM ROSCA, DE 1 1/2", PARA CABEAMENTO SUBTERRANEO (NBR 15715)	Material	M	1,1000000	10,38	11,41		
				MO sem LS =>		2,52	LS =>	0,00	MO com LS =>	2,52
				Valor do BDI =>		2,93		Valor com BDI =>		17,73
4.15	Código	Banco	Descrição	Tipo	Und	Quant.	Valor Unit	Total		
Composição	91863	SINAPI	ELETRODUTO RÍGIDO ROSCÁVEL, PVC, DN 25 MM (3/4"), PARA CIRCUITOS TERMINAIS, INSTALADO EM FORRO - FORNECIMENTO E INSTALAÇÃO. AF_03/2023	INEL - INSTALAÇÃO ELÉTRICA/ELETRIFICAÇÃO E ILUMINAÇÃO EXTERNA	M	1,0000000	9,52	9,52		
Composição Auxiliar	88247	SINAPI	AUXILIAR DE ELETRICISTA COM ENCARGOS COMPLEMENTARES	SEDI - SERVIÇOS DIVERSOS	H	0,1190000	22,50	2,67		
Composição Auxiliar	88264	SINAPI	ELETRICISTA COM ENCARGOS COMPLEMENTARES	SEDI - SERVIÇOS DIVERSOS	H	0,1190000	27,98	3,32		
Insumo	00002674	SINAPI	ELETRODUTO DE PVC RIGIDO ROSCAVEL DE 3/4 ", SEM LUVA	Material	M	1,0170000	3,48	3,53		
				MO sem LS =>		4,47	LS =>	0,00	MO com LS =>	4,47
				Valor do BDI =>		1,88		Valor com BDI =>		11,40
4.16	Código	Banco	Descrição	Tipo	Und	Quant.	Valor Unit	Total		
Composição	91864	SINAPI	ELETRODUTO RÍGIDO ROSCÁVEL, PVC, DN 32 MM (1"), PARA CIRCUITOS TERMINAIS, INSTALADO EM FORRO - FORNECIMENTO E INSTALAÇÃO. AF_03/2023	INEL - INSTALAÇÃO ELÉTRICA/ELETRIFICAÇÃO E ILUMINAÇÃO EXTERNA	M	1,0000000	12,54	12,54		
Composição Auxiliar	88247	SINAPI	AUXILIAR DE ELETRICISTA COM ENCARGOS COMPLEMENTARES	SEDI - SERVIÇOS DIVERSOS	H	0,1390000	22,50	3,12		
Composição Auxiliar	88264	SINAPI	ELETRICISTA COM ENCARGOS COMPLEMENTARES	SEDI - SERVIÇOS DIVERSOS	H	0,1390000	27,98	3,88		
Insumo	00002685	SINAPI	ELETRODUTO DE PVC RIGIDO ROSCAVEL DE 1 ", SEM LUVA	Material	M	1,0170000	5,45	5,54		
				MO sem LS =>		5,22	LS =>	0,00	MO com LS =>	5,22
				Valor do BDI =>		2,48		Valor com BDI =>		15,02
4.17	Código	Banco	Descrição	Tipo	Und	Quant.	Valor Unit	Total		



Composições Analíticas com Preço Unitário
REFORMA DA PRAÇA DA CODERN-AREIA BRANCA

Bancos
SINAPI - 12/2023 - Rio Grande do Norte
ORSE - 06/2023 - Sergipe
SEINFRA - 027 - Ceará
CAERN - 05/2023 - Rio Grande do Norte

B.D.I.
19,85%

Encargos Sociais
Não Desonerado: 0,00%

DATA BASE 19/03/2024

Composições Analíticas com Preço Unitário
Composições Principais

1.1	Código	Banco	Descrição	Tipo	Und	Quant.	Valor Unit	Total		
Composição	91917	SINAPI	CURVA 90 GRAUS PARA ELETRODUTO, PVC, ROSCÁVEL, DN 32 MM (1"), PARA CIRCUITOS TERMINAIS, INSTALADA EM PAREDE - FORNECIMENTO E INSTALAÇÃO. AF_03/2023	INEL - INSTALAÇÃO ELÉTRICA/ELETRIFICAÇÃO E ILUMINAÇÃO EXTERNA	UN	1,0000000	20,83	20,83		
Composição Auxiliar	88247	SINAPI	AUXILIAR DE ELETRICISTA COM ENCARGOS COMPLEMENTARES	SEDI - SERVIÇOS DIVERSOS	H	0,3280000	22,50	7,38		
Composição Auxiliar	88264	SINAPI	ELETRICISTA COM ENCARGOS COMPLEMENTARES	SEDI - SERVIÇOS DIVERSOS	H	0,3280000	27,98	9,17		
Insumo	00001884	SINAPI	CURVA 90 GRAUS, LONGA, DE PVC RIGIDO ROSCAVEL, DE 1", PARA ELETRODUTO	Material	UN	1,0000000	4,28	4,28		
				MO sem LS =>		12,34	LS =>	0,00	MO com LS =>	12,34
				Valor do BDI =>		4,13			Valor com BDI =>	24,96
4.18	Código	Banco	Descrição	Tipo	Und	Quant.	Valor Unit	Total		
Composição	91885	SINAPI	LUVA PARA ELETRODUTO, PVC, ROSCÁVEL, DN 32 MM (1"), PARA CIRCUITOS TERMINAIS, INSTALADA EM PAREDE - FORNECIMENTO E INSTALAÇÃO. AF_03/2023	INEL - INSTALAÇÃO ELÉTRICA/ELETRIFICAÇÃO E ILUMINAÇÃO EXTERNA	UN	1,0000000	12,75	12,75		
Composição Auxiliar	88247	SINAPI	AUXILIAR DE ELETRICISTA COM ENCARGOS COMPLEMENTARES	SEDI - SERVIÇOS DIVERSOS	H	0,2190000	22,50	4,92		
Composição Auxiliar	88264	SINAPI	ELETRICISTA COM ENCARGOS COMPLEMENTARES	SEDI - SERVIÇOS DIVERSOS	H	0,2190000	27,98	6,12		
Insumo	00001892	SINAPI	LUVA EM PVC RIGIDO ROSCAVEL, DE 1", PARA ELETRODUTO	Material	UN	1,0000000	1,71	1,71		
				MO sem LS =>		8,24	LS =>	0,00	MO com LS =>	8,24
				Valor do BDI =>		2,53			Valor com BDI =>	15,28
4.19	Código	Banco	Descrição	Tipo	Und	Quant.	Valor Unit	Total		
Composição	91875	SINAPI	LUVA PARA ELETRODUTO, PVC, ROSCÁVEL, DN 25 MM (3/4"), PARA CIRCUITOS TERMINAIS, INSTALADA EM FORRO - FORNECIMENTO E INSTALAÇÃO. AF_03/2023	INEL - INSTALAÇÃO ELÉTRICA/ELETRIFICAÇÃO E ILUMINAÇÃO EXTERNA	UN	1,0000000	8,13	8,13		
Composição Auxiliar	88247	SINAPI	AUXILIAR DE ELETRICISTA COM ENCARGOS COMPLEMENTARES	SEDI - SERVIÇOS DIVERSOS	H	0,1370000	22,50	3,08		
Composição Auxiliar	88264	SINAPI	ELETRICISTA COM ENCARGOS COMPLEMENTARES	SEDI - SERVIÇOS DIVERSOS	H	0,1370000	27,98	3,83		
Insumo	00001891	SINAPI	LUVA EM PVC RIGIDO ROSCAVEL, DE 3/4", PARA ELETRODUTO	Material	UN	1,0000000	1,22	1,22		
				MO sem LS =>		5,15	LS =>	0,00	MO com LS =>	5,15



Composições Analíticas com Preço Unitário
REFORMA DA PRAÇA DA CODERN-AREIA BRANCA

Bancos
SINAPI - 12/2023 - Rio Grande do Norte
ORSE - 06/2023 - Sergipe
SEINFRA - 027 - Ceará
CAERN - 05/2023 - Rio Grande do Norte

B.D.I.
19,85%

Encargos Sociais
Não Desonerado: 0,00%

DATA BASE 19/03/2024

Composições Analíticas com Preço Unitário
Composições Principais

1.1	Código	Banco	Descrição	Tipo	Und	Quant.	Valor Unit	Total		
				Valor do BDI =>		1,61		Valor com BDI =>	9,74	
4.20	Código	Banco	Descrição	Tipo	Und	Quant.	Valor Unit	Total		
Composição	96985	SINAPI	HASTE DE ATERRAMENTO 5/8 PARA SPDA - FORNECIMENTO E INSTALAÇÃO. AF_12/2017	INEL - INSTALAÇÃO ELÉTRICA/ELETRIFICAÇÃO E	UN	1,0000000	96,05	96,05		
Composição Auxiliar	88247	SINAPI	AUXILIAR DE ELETRICISTA COM ENCARGOS COMPLEMENTARES	SEDI - SERVIÇOS DIVERSOS	H	0,2484000	22,50	5,58		
Composição Auxiliar	88264	SINAPI	ELETRICISTA COM ENCARGOS COMPLEMENTARES	SEDI - SERVIÇOS DIVERSOS	H	0,2484000	27,98	6,95		
Insumo	00003379	SINAPI	HASTE DE ATERRAMENTO EM ACO COM 3,00 M DE COMPRIMENTO E DN = 5/8", REVESTIDA COM BAIXA CAMADA DE COBRE, SEM CONECTOR	Material	UN	1,0000000	83,52	83,52		
				MO sem LS =>		9,34	LS =>	0,00	MO com LS =>	9,34
				Valor do BDI =>		19,06		Valor com BDI =>	115,11	
4.21	Código	Banco	Descrição	Tipo	Und	Quant.	Valor Unit	Total		
Composição	1375	Próprio	CAIXA ENTERRADA RETANGULAR EM ALVENARIA COM BLOCOS CERÂMICOS FURADOS NA HORIZONTAL (9X19X29CM), DIMENSÕES INTERNAS: 0,6X0,6X1,0 M, COM FUNDO DE BRITA, INCLUSIVE ESCAVAÇÃO, REATERRO, BOTA-FORA DE MATERIAL E TAMPA DE 7CM. (REF.: 2060129 - CAERN/RN)	ASTU - ASSENTAMENTO DE TUBOS E PECAS	UN	1,0000000	559,12	559,12		
Composição Auxiliar	93358	SINAPI	ESCAVAÇÃO MANUAL DE VALA COM PROFUNDIDADE MENOR OU IGUAL A 1,30 M. AF_02/2021	MOVT - MOVIMENTO DE TERRA	m³	1,5316000	82,20	125,89		
Composição Auxiliar	104737	SINAPI	REATERRO MANUAL DE VALAS, COM PLACA VIBRATÓRIA. AF_08/2023	MOVT - MOVIMENTO DE TERRA	m³	0,8624000	20,96	18,07		
Composição Auxiliar	100974	SINAPI	CARGA, MANOBRA E DESCARGA DE SOLOS E MATERIAIS GRANULARES EM CAMINHÃO BASCULANTE 10 M³ - CARGA COM PÁ CARREGADEIRA (CAÇAMBA DE 1,7 A 2,8 M³ / 128 HP) E DESCARGA LIVRE (UNIDADE: M3). AF_07/2020	TRAN - TRANSPORTES, CARGAS E DESCARGAS	m³	0,8700000	8,68	7,55		
Composição Auxiliar	97914	SINAPI	TRANSPORTE COM CAMINHÃO BASCULANTE DE 6 M³, EM VIA URBANA PAVIMENTADA, DMT ATÉ 30 KM (UNIDADE: M3XKM). AF_07/2020	TRAN - TRANSPORTES, CARGAS E DESCARGAS	M3XKM	8,7000000	2,99	26,01		



Composições Analíticas com Preço Unitário
REFORMA DA PRAÇA DA CODERN-AREIA BRANCA

Bancos
SINAPI - 12/2023 - Rio Grande do Norte
ORSE - 06/2023 - Sergipe
SEINFRA - 027 - Ceará
CAERN - 05/2023 - Rio Grande do Norte

B.D.I.
19,85%

Encargos Sociais
Não Desonerado: 0,00%

DATA BASE 19/03/2024

Composições Analíticas com Preço Unitário
Composições Principais

1.1	Código	Banco	Descrição	Tipo	Und	Quant.	Valor Unit	Total		
Composição Auxiliar	5678	SINAPI	RETROSCAVADEIRA SOBRE RODAS COM CARREGADEIRA, TRAÇÃO 4X4, POTÊNCIA LÍQ. 88 HP, CAÇAMBA CARREG. CAP. MÍN. 1 M3, CAÇAMBA RETRO CAP. 0,26 M3, PESO OPERACIONAL MÍN. 6.674 KG, PROFUNDIDADE ESCAVAÇÃO MÁX. 4,37 M - CHP DIURNO. AF_06/2014	CHOR - CUSTOS HORÁRIOS DE MÁQUINAS E EQUIPAMENTOS	CHP	0,0087000	146,91	1,27		
Composição Auxiliar	5679	SINAPI	RETROSCAVADEIRA SOBRE RODAS COM CARREGADEIRA, TRAÇÃO 4X4, POTÊNCIA LÍQ. 88 HP, CAÇAMBA CARREG. CAP. MÍN. 1 M3, CAÇAMBA RETRO CAP. 0,26 M3, PESO OPERACIONAL MÍN. 6.674 KG, PROFUNDIDADE ESCAVAÇÃO MÁX. 4,37 M - CHI DIURNO. AF_06/2014	CHOR - CUSTOS HORÁRIOS DE MÁQUINAS E EQUIPAMENTOS	CHI	0,0294000	65,86	1,93		
Composição Auxiliar	96624	SINAPI	LASTRO COM MATERIAL GRANULAR (PEDRA BRITADA N.2), APLICADO EM PISOS OU LAJES SOBRE SOLO, ESPESSURA DE *10 CM*. AF_08/2017	FUES - FUNDAÇÕES E ESTRUTURAS	m³	0,0360000	196,88	7,08		
Composição Auxiliar	95240	SINAPI	LASTRO DE CONCRETO MAGRO, APLICADO EM PISOS, LAJES SOBRE SOLO OU RADIERS, ESPESSURA DE 3 CM. AF_07/2016	FUES - FUNDAÇÕES E ESTRUTURAS	m²	0,4680000	18,16	8,49		
Composição Auxiliar	103356	SINAPI	ALVENARIA DE VEDAÇÃO DE BLOCOS CERÂMICOS FURADOS NA HORIZONTAL DE 9X19X29 CM (ESPESSURA 9 CM) E ARGAMASSA DE ASSENTAMENTO COM PREPARO EM BETONEIRA. AF_12/2021	PARE - PAREDES/PAINEIS	m²	3,5256000	47,26	166,61		
Composição Auxiliar	87879	SINAPI	CHAPISCO APLICADO EM ALVENARIAS E ESTRUTURAS DE CONCRETO INTERNAS, COM COLHER DE PEDREIRO. ARGAMASSA TRAÇO 1:3 COM PREPARO EM BETONEIRA 400L. AF_10/2022	REVE - REVESTIMENTO E TRATAMENTO DE SUPERFÍCIES	m²	3,5256000	4,02	14,17		
Composição Auxiliar	87529	SINAPI	MASSA ÚNICA, PARA RECEBIMENTO DE PINTURA, EM ARGAMASSA TRAÇO 1:2:8, PREPARO MECÂNICO COM BETONEIRA 400L, APLICADA MANUALMENTE EM FACES INTERNAS DE PAREDES, ESPESSURA DE 20MM, COM EXECUÇÃO DE TALISCAS. AF_06/2014	REVE - REVESTIMENTO E TRATAMENTO DE SUPERFÍCIES	m²	3,5256000	31,81	112,14		
Composição Auxiliar	97735	SINAPI	PEÇA RETANGULAR PRÉ-MOLDADA, VOLUME DE CONCRETO DE 30 A 100 LITROS, TAXA DE AÇO APROXIMADA DE 30KG/M³. AF_01/2018	FUES - FUNDAÇÕES E ESTRUTURAS	m³	0,0296000	2.361,92	69,91		
				MO sem LS =>		268,59	LS =>	0,00	MO com LS =>	268,59
				Valor do BDI =>		110,98			Valor com BDI =>	670,10



Composições Analíticas com Preço Unitário
REFORMA DA PRAÇA DA CODERN-AREIA BRANCA

Bancos
SINAPI - 12/2023 - Rio Grande do Norte
ORSE - 06/2023 - Sergipe
SEINFRA - 027 - Ceará
CAERN - 05/2023 - Rio Grande do Norte

B.D.I.
19,85%

Encargos Sociais
Não Desonerado: 0,00%

DATA BASE 19/03/2024

Composições Analíticas com Preço Unitário
Composições Principais

1.1	Código	Banco	Descrição	Tipo	Und	Quant.	Valor Unit	Total		
4.22	Código	Banco	Descrição	Tipo	Und	Quant.	Valor Unit	Total		
Composição	1145	Próprio	POSTE PARA ILUMINAÇÃO EM PRFV-FIBRA 11,4 m (10,0m úteis) - 100 daN - TOPO Ø 113 mm - PADRÃO POLETEC OU SIMILAR - Poste em 1 SEÇÃO - TIPO:ENGASTADO - PINTURA PU (Á DEFINIR) 6,5 - PIE - 11,4-100-113	INEL - INSTALAÇÃO ELÉTRICA/ELETRIFICAÇÃO E ILUMINAÇÃO EXTERNA	UN	1,0000000	3.705,90	3.705,90		
Composição Auxiliar	5928	SINAPI	GUINDAUTO HIDRÁULICO, CAPACIDADE MÁXIMA DE CARGA 6200 KG, MOMENTO MÁXIMO DE CARGA 11,7 TM, ALCANCE MÁXIMO HORIZONTAL 9,70 M, INCLUSIVE CAMINHÃO TOCO PBT 16.000 KG, POTÊNCIA DE 189 CV - CHP DIURNO. AF_06/2014	CHOR - CUSTOS HORÁRIOS DE MÁQUINAS E EQUIPAMENTOS	CHP	0,1110000	277,68	30,82		
Composição Auxiliar	88247	SINAPI	AUXILIAR DE ELETRICISTA COM ENCARGOS COMPLEMENTARES	SEDI - SERVIÇOS DIVERSOS	H	1,1240000	22,50	25,29		
Composição Auxiliar	88264	SINAPI	ELETRICISTA COM ENCARGOS COMPLEMENTARES	SEDI - SERVIÇOS DIVERSOS	H	3,6530000	27,98	102,21		
Insumo	12981	Próprio	POSTE PARA ILUMINAÇÃO EM PRFV-FIBRA 11,4 m (10,0m úteis) - 100 daN - TOPO Ø 113 mm - PADRÃO POLETEC OU SIMILAR - Poste em 1 SEÇÃO - TIPO:ENGASTADO - PINTURA PU (Á DEFINIR) 6,5 - PIE - 11,4-100-113	Material	UN	1,0000000	3.547,58	3.547,58		
				MO sem LS =>		99,70	LS =>	0,00	MO com LS =>	99,70
				Valor do BDI =>		735,62			Valor com BDI =>	4.441,52
4.23	Código	Banco	Descrição	Tipo	Und	Quant.	Valor Unit	Total		
Composição	101637	SINAPI	BRAÇO PARA ILUMINAÇÃO PÚBLICA, EM TUBO DE AÇO GALVANIZADO, COMPRIMENTO DE 1,50 M, PARA FIXAÇÃO EM POSTE METÁLICO - FORNECIMENTO E INSTALAÇÃO. AF_08/2020	INEL - INSTALAÇÃO ELÉTRICA/ELETRIFICAÇÃO E ILUMINAÇÃO EXTERNA	UN	1,0000000	152,86	152,86		
Composição Auxiliar	5928	SINAPI	GUINDAUTO HIDRÁULICO, CAPACIDADE MÁXIMA DE CARGA 6200 KG, MOMENTO MÁXIMO DE CARGA 11,7 TM, ALCANCE MÁXIMO HORIZONTAL 9,70 M, INCLUSIVE CAMINHÃO TOCO PBT 16.000 KG, POTÊNCIA DE 189 CV - CHP DIURNO. AF_06/2014	CHOR - CUSTOS HORÁRIOS DE MÁQUINAS E EQUIPAMENTOS	CHP	0,2388000	277,68	66,30		
Composição Auxiliar	88247	SINAPI	AUXILIAR DE ELETRICISTA COM ENCARGOS COMPLEMENTARES	SEDI - SERVIÇOS DIVERSOS	H	0,6730000	22,50	15,14		
Composição Auxiliar	88264	SINAPI	ELETRICISTA COM ENCARGOS COMPLEMENTARES	SEDI - SERVIÇOS DIVERSOS	H	0,6730000	27,98	18,83		



Composições Analíticas com Preço Unitário
REFORMA DA PRAÇA DA CODERN-AREIA BRANCA

Bancos
SINAPI - 12/2023 - Rio Grande do Norte
ORSE - 06/2023 - Sergipe
SEINFRA - 027 - Ceará
CAERN - 05/2023 - Rio Grande do Norte

B.D.I.
19,85%

Encargos Sociais
Não Desonerado: 0,00%

DATA BASE 19/03/2024

Composições Analíticas com Preço Unitário
Composições Principais

1.1	Código	Banco	Descrição	Tipo	Und	Quant.	Valor Unit	Total		
Insumo	00001022	SINAPI	CABO DE COBRE, FLEXIVEL, CLASSE 4 OU 5, ISOLACAO EM PVC/A, ANTICHAMA BWF-B, COBERTURA PVC-ST1, ANTICHAMA BWF-B, 1 CONDUTOR, 0,6/1 KV, SECAO NOMINAL 2,5 MM2	Material	M	3,0000000	2,51	7,53		
Insumo	00002512	SINAPI	BRACO P/ LUMINARIA PUBLICA 1 X 1,50M ROMAGNOLE OU EQUIV	Material	UN	1,0000000	45,06	45,06		
				MO sem LS =>		31,41	LS =>	0,00	MO com LS =>	31,41
				Valor do BDI =>		30,34		Valor com BDI =>		183,20
4.24	Código	Banco	Descrição	Tipo	Und	Quant.	Valor Unit	Total		
Composição	l280	Próprio	NÚCLEO GALV.2 PÉTALAS FIXAÇÃO EM POSTE METÁLICO - FORNECIMENTO E INSTALAÇÃO. AF_08/2020 - (REF.: 101637 - SINAPI)	INEL - INSTALAÇÃO ELÉTRICA/ELETRIFICAÇÃO E ILUMINAÇÃO EXTERNA	UN	1,0000000	281,22	281,22		
Composição Auxiliar	88247	SINAPI	AUXILIAR DE ELETRICISTA COM ENCARGOS COMPLEMENTARES	SEDI - SERVIÇOS DIVERSOS	H	0,6730000	22,50	15,14		
Composição Auxiliar	88264	SINAPI	ELETRICISTA COM ENCARGOS COMPLEMENTARES	SEDI - SERVIÇOS DIVERSOS	H	0,6730000	27,98	18,83		
Insumo	l2956	Próprio	NÚCLEO GALVANIZADO 2 PÉTALAS	Material	UN	1,0000000	247,25	247,25		
				MO sem LS =>		25,33	LS =>	0,00	MO com LS =>	25,33
				Valor do BDI =>		55,82		Valor com BDI =>		337,04
4.25	Código	Banco	Descrição	Tipo	Und	Quant.	Valor Unit	Total		
Composição	101655	SINAPI	LUMINÁRIA DE LED PARA ILUMINAÇÃO PÚBLICA, DE 51 W ATÉ 67 W - FORNECIMENTO E INSTALAÇÃO. AF_08/2020	INEL - INSTALAÇÃO ELÉTRICA/ELETRIFICAÇÃO E	UN	1,0000000	375,55	375,55		
Composição Auxiliar	5928	SINAPI	GUINDAUTO HIDRÁULICO, CAPACIDADE MÁXIMA DE CARGA 6200 KG, MOMENTO MÁXIMO DE CARGA 11,7 TM, ALCANCE MÁXIMO HORIZONTAL 9,70 M, INCLUSIVE CAMINHÃO TOCO PBT 16.000 KG, POTÊNCIA DE 189 CV - CHP DIURNO. AF_06/2014	CHOR - CUSTOS HORÁRIOS DE MÁQUINAS E EQUIPAMENTOS	CHP	0,2388000	277,68	66,30		
Composição Auxiliar	88247	SINAPI	AUXILIAR DE ELETRICISTA COM ENCARGOS COMPLEMENTARES	SEDI - SERVIÇOS DIVERSOS	H	0,2381000	22,50	5,35		
Composição Auxiliar	88264	SINAPI	ELETRICISTA COM ENCARGOS COMPLEMENTARES	SEDI - SERVIÇOS DIVERSOS	H	0,2381000	27,98	6,66		
Insumo	00021127	SINAPI	FITA ISOLANTE ADESIVA ANTICHAMA, USO ATE 750 V, EM ROLO DE 19 MM X 5 M	Material	UN	0,0140000	3,56	0,04		



Composições Analíticas com Preço Unitário
REFORMA DA PRAÇA DA CODERN-AREIA BRANCA

Bancos
SINAPI - 12/2023 - Rio Grande do Norte
ORSE - 06/2023 - Sergipe
SEINFRA - 027 - Ceará
CAERN - 05/2023 - Rio Grande do Norte

B.D.I.

19,85%

Encargos Sociais
Não Desonerado: 0,00%

DATA BASE 19/03/2024

Composições Analíticas com Preço Unitário
Composições Principais

1.1	Código	Banco	Descrição	Tipo	Und	Quant.	Valor Unit	Total
Insumo	00042245	SINAPI	LUMINARIA DE LED PARA ILUMINACAO PUBLICA, DE 51 W ATE 67 W, INVOLUCRO EM ALUMINIO OU ACO INOX	Material	UN	1,0000000	297,20	297,20
				MO sem LS =>		15,04	LS =>	0,00
				Valor do BDI =>		74,54	Valor com BDI =>	15,04
								450,09
4.26	Código	Banco	Descrição	Tipo	Und	Quant.	Valor Unit	Total
Composição	101660	SINAPI	LUMINÁRIA DE LED PARA ILUMINAÇÃO PÚBLICA, DE 240 W ATÉ 350 W - FORNECIMENTO E INSTALAÇÃO. AF_08/2020	INEL - INSTALAÇÃO ELÉTRICA/ELETRIFICAÇÃO E ILUMINAÇÃO EXTERNA	UN	1,0000000	1.109,65	1.109,65
Composição Auxiliar	5928	SINAPI	GUINDAUTO HIDRÁULICO, CAPACIDADE MÁXIMA DE CARGA 6200 KG, MOMENTO MÁXIMO DE CARGA 11,7 TM, ALCANCE MÁXIMO HORIZONTAL 9,70 M, INCLUSIVE CAMINHÃO TOCO PBT 16.000 KG, POTÊNCIA DE 189 CV - CHP DIURNO. AF_06/2014	CHOR - CUSTOS HORÁRIOS DE MÁQUINAS E EQUIPAMENTOS	CHP	0,2388000	277,68	66,30
Composição Auxiliar	88247	SINAPI	AUXILIAR DE ELETRICISTA COM ENCARGOS COMPLEMENTARES	SEDI - SERVIÇOS DIVERSOS	H	0,2381000	22,50	5,35
Composição Auxiliar	88264	SINAPI	ELETRICISTA COM ENCARGOS COMPLEMENTARES	SEDI - SERVIÇOS DIVERSOS	H	0,2381000	27,98	6,66
Insumo	00021127	SINAPI	FITA ISOLANTE ADESIVA ANTICHAMA, USO ATE 750 V, EM ROLO DE 19 MM X 5 M	Material	UN	0,0140000	3,56	0,04
Insumo	00042249	SINAPI	LUMINARIA DE LED PARA ILUMINACAO PUBLICA, DE 240 W ATE 350 W, INVOLUCRO EM ALUMINIO OU ACO INOX	Material	UN	1,0000000	1.031,30	1.031,30
				MO sem LS =>		15,04	LS =>	0,00
				Valor do BDI =>		220,26	Valor com BDI =>	15,04
								1.329,91
4.27	Código	Banco	Descrição	Tipo	Und	Quant.	Valor Unit	Total
Composição	1281	Próprio	PROGRAMADOR HORÁRIO ALIMENTAÇÃO DE 100ª 240VAC, UMA SAÍDA A RELE SPDT 16A – 250V, COM LED PARA IDENTIFICAÇÃO DO STATUS, FUNÇÃO HORÁRIO DE VERÃO, CAIXA EM ABX, PARA FIXAÇÃO EM TRILHO, COM 40 MEMORIAS PARA PROGRAMAÇÃO - (REF.: 13102 - ORSE	INEL - INSTALAÇÃO ELÉTRICA/ELETRIFICAÇÃO E ILUMINAÇÃO EXTERNA	UN	1,0000000	240,54	240,54
Composição Auxiliar	88316	SINAPI	SERVENTE COM ENCARGOS COMPLEMENTARES	SEDI - SERVIÇOS DIVERSOS	H	0,2000000	20,78	4,15
Composição Auxiliar	88264	SINAPI	ELETRICISTA COM ENCARGOS COMPLEMENTARES	SEDI - SERVIÇOS DIVERSOS	H	0,2000000	27,98	5,59



Composições Analíticas com Preço Unitário
REFORMA DA PRAÇA DA CODERN-AREIA BRANCA

Bancos
SINAPI - 12/2023 - Rio Grande do Norte
ORSE - 06/2023 - Sergipe
SEINFRA - 027 - Ceará
CAERN - 05/2023 - Rio Grande do Norte

B.D.I.
19,85%

Encargos Sociais
Não Desonerado: 0,00%

DATA BASE 19/03/2024

Composições Analíticas com Preço Unitário
Composições Principais

1.1	Código	Banco	Descrição	Tipo	Und	Quant.	Valor Unit	Total		
Insumo	13863	ORSE	Programador horário alimentação de 100ª 240VAC, uma saída a rele SPDT 16A – 250V, com led para identificação do status, função horário de verão, caixa em ABX, para fixação em trilho, com 40 memórias para programação un	Material	un	1,0000000	230,80	230,80		
				MO sem LS =>		7,20	LS =>	0,00	MO com LS =>	7,20
				Valor do BDI =>		47,74		Valor com BDI =>		288,28
5.1	Código	Banco	Descrição	Tipo	Und	Quant.	Valor Unit	Total		
Composição	1195	Próprio	CHUMBAMENTO DE CAIXA EM POLICARBONATO PARA PROTEÇÃO DE HIDRÔMETRO, INCLUSIVE FORNECIMENTO. (REF: 6184/ORSE)	ASTU - ASSENTAMENTO DE TUBOS E PECAS	UN	1,0000000	40,76	40,76		
Composição Auxiliar	88309	SINAPI	PEDREIRO COM ENCARGOS COMPLEMENTARES	SEDI - SERVIÇOS DIVERSOS	H	0,3333000	24,86	8,28		
Composição Auxiliar	88316	SINAPI	SERVENTE COM ENCARGOS COMPLEMENTARES	SEDI - SERVIÇOS DIVERSOS	H	0,3333000	20,78	6,92		
Composição Auxiliar	100475	SINAPI	ARGAMASSA TRAÇO 1:3 (EM VOLUME DE CIMENTO E AREIA MÉDIA ÚMIDA) COM ADIÇÃO DE IMPERMEABILIZANTE, PREPARO MECÂNICO COM BETONEIRA 400 L. AF_08/2019	SEDI - SERVIÇOS DIVERSOS	m³	0,0032000	686,15	2,19		
Insumo	M090400005	CAERN	CAIXA COMPLETA P/ HIDRÔMETRO P/ EMBUTIR EM PAREDE OU MURETA, EM	Material	UN	1,0000000	23,37	23,37		
				MO sem LS =>		11,19	LS =>	0,00	MO com LS =>	11,19
				Valor do BDI =>		8,09		Valor com BDI =>		48,85
5.2	Código	Banco	Descrição	Tipo	Und	Quant.	Valor Unit	Total		
Composição	95675	SINAPI	HIDRÔMETRO DN 25 (¾), 5,0 M³/H FORNECIMENTO E INSTALAÇÃO. AF_11/2016	INHI - INSTALAÇÕES HIDROS SANITÁRIAS	UN	1,0000000	148,21	148,21		
Composição Auxiliar	88248	SINAPI	AUXILIAR DE ENCANADOR OU BOMBEIRO HIDRÁULICO COM ENCARGOS COMPLEMENTARES	SEDI - SERVIÇOS DIVERSOS	H	0,5259000	21,47	11,29		
Composição Auxiliar	88267	SINAPI	ENCANADOR OU BOMBEIRO HIDRÁULICO COM ENCARGOS COMPLEMENTARES	SEDI - SERVIÇOS DIVERSOS	H	0,5259000	23,42	12,31		
Insumo	00003148	SINAPI	FITA VEDA ROSCA EM ROLOS DE 18 MM X 50 M (L X C)	Material	UN	0,0198000	10,32	0,20		



Composições Analíticas com Preço Unitário
REFORMA DA PRAÇA DA CODERN-AREIA BRANCA

Bancos
SINAPI - 12/2023 - Rio Grande do Norte
ORSE - 06/2023 - Sergipe
SEINFRA - 027 - Ceará
CAERN - 05/2023 - Rio Grande do Norte

B.D.I.
19,85%

Encargos Sociais
Não Desonerado: 0,00%

DATA BASE 19/03/2024

Composições Analíticas com Preço Unitário
Composições Principais

1.1	Código	Banco	Descrição	Tipo	Und	Quant.	Valor Unit	Total		
Insumo	00012774	SINAPI	HIDROMETRO UNIJATO / MEDIDOR DE AGUA, DN 3/4", VAZAO MAXIMA DE 5 M3/H, PARA AGUA POTAVEL FRIA, RELOJOARIA PLANA, CLASSE B, HORIZONTAL (SEM CONEXOES)0,	Material	UN	1,0000000	124,41	124,41		
				MO sem LS =>		17,57	LS =>	0,00	MO com LS =>	17,57
				Valor do BDI =>		29,41		Valor com BDI =>		177,62
5.3	Código	Banco	Descrição	Tipo	Und	Quant.	Valor Unit	Total		
Composição	89356	SINAPI	TUBO, PVC, SOLDÁVEL, DN 25MM, INSTALADO EM RAMAL OU SUB-RAMAL DE ÁGUA - FORNECIMENTO E INSTALAÇÃO. AF_06/2022	INHI - INSTALAÇÕES HIDROS SANITÁRIAS	M	1,0000000	20,79	20,79		
Composição Auxiliar	88248	SINAPI	AUXILIAR DE ENCANADOR OU BOMBEIRO HIDRÁULICO COM ENCARGOS COMPLEMENTARES	SEDI - SERVIÇOS DIVERSOS	H	0,3800000	21,47	8,15		
Composição Auxiliar	88267	SINAPI	ENCANADOR OU BOMBEIRO HIDRÁULICO COM ENCARGOS COMPLEMENTARES	SEDI - SERVIÇOS DIVERSOS	H	0,3800000	23,42	8,89		
Insumo	00009868	SINAPI	TUBO PVC, SOLDAVEL, DE 25 MM, AGUA FRIA (NBR-5648)	Material	M	1,0493000	3,41	3,57		
Insumo	00038383	SINAPI	LIXA D'AGUA EM FOLHA, GRAO 100	Material	UN	0,0886000	2,06	0,18		
				MO sem LS =>		12,70	LS =>	0,00	MO com LS =>	12,70
				Valor do BDI =>		4,12		Valor com BDI =>		24,91
5.4	Código	Banco	Descrição	Tipo	Und	Quant.	Valor Unit	Total		
Composição	89362	SINAPI	JOELHO 90 GRAUS, PVC, SOLDÁVEL, DN 25MM, INSTALADO EM RAMAL OU SUB-RAMAL DE ÁGUA - FORNECIMENTO E INSTALAÇÃO. AF_06/2022	INHI - INSTALAÇÕES HIDROS SANITÁRIAS	UN	1,0000000	8,33	8,33		
Composição Auxiliar	88248	SINAPI	AUXILIAR DE ENCANADOR OU BOMBEIRO HIDRÁULICO COM ENCARGOS COMPLEMENTARES	SEDI - SERVIÇOS DIVERSOS	H	0,1520000	21,47	3,26		
Composição Auxiliar	88267	SINAPI	ENCANADOR OU BOMBEIRO HIDRÁULICO COM ENCARGOS COMPLEMENTARES	SEDI - SERVIÇOS DIVERSOS	H	0,1520000	23,42	3,55		
Insumo	00000122	SINAPI	ADESIVO PLASTICO PARA PVC, FRASCO COM *850* GR	Material	UN	0,0071000	53,86	0,38		
Insumo	00003529	SINAPI	JOELHO PVC, SOLDAVEL, 90 GRAUS, 25 MM, COR MARROM, PARA AGUA FRIA PREDIAL	Material	UN	1,0000000	0,60	0,60		
Insumo	00020083	SINAPI	SOLUCAO PREPARADORA / LIMPADORA PARA PVC, FRASCO COM 1000 CM3	Material	UN	0,0080000	61,02	0,48		



Composições Analíticas com Preço Unitário
REFORMA DA PRAÇA DA CODERN-AREIA BRANCA

Bancos
SINAPI - 12/2023 - Rio Grande do Norte
ORSE - 06/2023 - Sergipe
SEINFRA - 027 - Ceará
CAERN - 05/2023 - Rio Grande do Norte

B.D.I.

19,85%

Encargos Sociais
Não Desonerado: 0,00%

DATA BASE 19/03/2024

Composições Analíticas com Preço Unitário
Composições Principais

1.1	Código	Banco	Descrição	Tipo	Und	Quant.	Valor Unit	Total
Insumo	00038383	SINAPI	LIXA D'AGUA EM FOLHA, GRAO 100	Material	UN	0,0338000	2,06	0,06
				MO sem LS =>		5,07	LS =>	0,00
				Valor do BDI =>		1,65	Valor com BDI =>	9,98
5.5	Código	Banco	Descrição	Tipo	Und	Quant.	Valor Unit	Total
Composição	90373	SINAPI	JOELHO 90 GRAUS COM BUCHA DE LATÃO, PVC, SOLDÁVEL, DN 25MM, X 1/2 INSTALADO EM RAMAL OU SUB-RAMAL DE ÁGUA - FORNECIMENTO E INSTALAÇÃO. AF_06/2022	INHI - INSTALAÇÕES HIDROS SANITÁRIAS	UN	1,0000000	11,07	11,07
Composição Auxiliar	88248	SINAPI	AUXILIAR DE ENCANADOR OU BOMBEIRO HIDRÁULICO COM ENCARGOS COMPLEMENTARES	SEDI - SERVIÇOS DIVERSOS	H	0,1312000	21,47	2,81
Composição Auxiliar	88267	SINAPI	ENCANADOR OU BOMBEIRO HIDRÁULICO COM ENCARGOS COMPLEMENTARES	SEDI - SERVIÇOS DIVERSOS	H	0,1312000	23,42	3,07
Insumo	00000122	SINAPI	ADESIVO PLASTICO PARA PVC, FRASCO COM *850* GR	Material	UN	0,0059000	53,86	0,31
Insumo	00020083	SINAPI	SOLUCAO PREPARADORA / LIMPADORA PARA PVC, FRASCO COM 1000 CM3	Material	UN	0,0070000	61,02	0,42
Insumo	00020147	SINAPI	JOELHO PVC, SOLDAVEL, COM BUCHA DE LATAO, 90 GRAUS, 25 MM X 1/2", PARA AGUA FRIA PREDIAL	Material	UN	1,0000000	4,40	4,40
Insumo	00038383	SINAPI	LIXA D'AGUA EM FOLHA, GRAO 100	Material	UN	0,0315000	2,06	0,06
				MO sem LS =>		4,38	LS =>	0,00
				Valor do BDI =>		2,19	Valor com BDI =>	13,26
5.6	Código	Banco	Descrição	Tipo	Und	Quant.	Valor Unit	Total
Composição	89378	SINAPI	LUVA, PVC, SOLDÁVEL, DN 25MM, INSTALADO EM RAMAL OU SUB-RAMAL DE ÁGUA - FORNECIMENTO E INSTALAÇÃO. AF_06/2022	INHI - INSTALAÇÕES HIDROS SANITÁRIAS	UN	1,0000000	6,13	6,13
Composição Auxiliar	88248	SINAPI	AUXILIAR DE ENCANADOR OU BOMBEIRO HIDRÁULICO COM ENCARGOS COMPLEMENTARES	SEDI - SERVIÇOS DIVERSOS	H	0,1013000	21,47	2,17
Composição Auxiliar	88267	SINAPI	ENCANADOR OU BOMBEIRO HIDRÁULICO COM ENCARGOS COMPLEMENTARES	SEDI - SERVIÇOS DIVERSOS	H	0,1013000	23,42	2,37
Insumo	00000122	SINAPI	ADESIVO PLASTICO PARA PVC, FRASCO COM *850* GR	Material	UN	0,0071000	53,86	0,38
Insumo	00003904	SINAPI	LUVA PVC SOLDAVEL, 25 MM, PARA AGUA FRIA PREDIAL	Material	UN	1,0000000	0,67	0,67



Composições Analíticas com Preço Unitário
REFORMA DA PRAÇA DA CODERN-AREIA BRANCA

Bancos
SINAPI - 12/2023 - Rio Grande do Norte
ORSE - 06/2023 - Sergipe
SEINFRA - 027 - Ceará
CAERN - 05/2023 - Rio Grande do Norte

B.D.I.
19,85%

Encargos Sociais
Não Desonerado: 0,00%

DATA BASE 19/03/2024

Composições Analíticas com Preço Unitário
Composições Principais

1.1	Código	Banco	Descrição	Tipo	Und	Quant.	Valor Unit	Total		
Insumo	00020083	SINAPI	SOLUCAO PREPARADORA / LIMPADORA PARA PVC, FRASCO COM 1000 CM3	Material	UN	0,0080000	61,02	0,48		
Insumo	00038383	SINAPI	LIXA D'AGUA EM FOLHA, GRAO 100	Material	UN	0,0338000	2,06	0,06		
				MO sem LS =>		3,38	LS =>	0,00	MO com LS =>	3,38
				Valor do BDI =>		1,21			Valor com BDI =>	7,34
5.7	Código	Banco	Descrição	Tipo	Und	Quant.	Valor Unit	Total		
Composição	89383	SINAPI	ADAPTADOR CURTO COM BOLSA E ROSCA PARA REGISTRO, PVC, SOLDÁVEL, DN 25MM X 3/4 , INSTALADO EM RAMAL OU SUB-RAMAL DE ÁGUA - FORNECIMENTO E INSTALAÇÃO. AF_06/2022	INHI - INSTALAÇÕES HIDROS SANITÁRIAS	UN	1,0000000	5,75	5,75		
Composição Auxiliar	88248	SINAPI	AUXILIAR DE ENCANADOR OU BOMBEIRO HIDRÁULICO COM ENCARGOS COMPLEMENTARES	SEDI - SERVIÇOS DIVERSOS	H	0,0944000	21,47	2,02		
Composição Auxiliar	88267	SINAPI	ENCANADOR OU BOMBEIRO HIDRÁULICO COM ENCARGOS COMPLEMENTARES	SEDI - SERVIÇOS DIVERSOS	H	0,0944000	23,42	2,21		
Insumo	00000065	SINAPI	ADAPTADOR PVC SOLDAVEL CURTO COM BOLSA E ROSCA, 25 MM X 3/4", PARA AGUA FRIA	Material	UN	1,0000000	0,73	0,73		
Insumo	00000122	SINAPI	ADESIVO PLASTICO PARA PVC, FRASCO COM *850* GR	Material	UN	0,0059000	53,86	0,31		
Insumo	00020083	SINAPI	SOLUCAO PREPARADORA / LIMPADORA PARA PVC, FRASCO COM 1000 CM3	Material	UN	0,0070000	61,02	0,42		
Insumo	00038383	SINAPI	LIXA D'AGUA EM FOLHA, GRAO 100	Material	UN	0,0315000	2,06	0,06		
				MO sem LS =>		3,14	LS =>	0,00	MO com LS =>	3,14
				Valor do BDI =>		1,14			Valor com BDI =>	6,89
5.8	Código	Banco	Descrição	Tipo	Und	Quant.	Valor Unit	Total		
Composição	90371	SINAPI	REGISTRO DE ESFERA, PVC, ROSCÁVEL, COM VOLANTE, 3/4" - FORNECIMENTO E INSTALAÇÃO. AF_08/2021	INHI - INSTALAÇÕES HIDROS SANITÁRIAS	UN	1,0000000	18,16	18,16		
Composição Auxiliar	88248	SINAPI	AUXILIAR DE ENCANADOR OU BOMBEIRO HIDRÁULICO COM ENCARGOS COMPLEMENTARES	SEDI - SERVIÇOS DIVERSOS	H	0,1102000	21,47	2,36		
Composição Auxiliar	88267	SINAPI	ENCANADOR OU BOMBEIRO HIDRÁULICO COM ENCARGOS COMPLEMENTARES	SEDI - SERVIÇOS DIVERSOS	H	0,1102000	23,42	2,58		
Insumo	00003148	SINAPI	FITA VEDA ROSCA EM ROLOS DE 18 MM X 50 M (L X C)	Material	UN	0,0106000	10,32	0,10		



Composições Analíticas com Preço Unitário
REFORMA DA PRAÇA DA CODERN-AREIA BRANCA

Bancos
SINAPI - 12/2023 - Rio Grande do Norte
ORSE - 06/2023 - Sergipe
SEINFRA - 027 - Ceará
CAERN - 05/2023 - Rio Grande do Norte

B.D.I.
19,85%

Encargos Sociais
Não Desonerado: 0,00%

DATA BASE 19/03/2024

Composições Analíticas com Preço Unitário
Composições Principais

1.1	Código	Banco	Descrição	Tipo	Und	Quant.	Valor Unit	Total
Insumo	00006032	SINAPI	REGISTRO DE ESFERA, PVC, COM VOLANTE, VS, ROSCAVEL, DN 3/4", COM CORPO DIVIDIDO	Material	UN	1,0000000	13,12	13,12
				MO sem LS =>		3,67	LS =>	0,00
				Valor do BDI =>		3,60	Valor com BDI =>	3,67
								21,76
5.9	Código	Banco	Descrição	Tipo	Und	Quant.	Valor Unit	Total
Composição	COMP.05	Próprio	CAIXA EM ALVENARIA (60X60X60CM) DE TIJOLO CERAMICO, LASTRO DE CONCRETO E TAMPA DE CONCRETO - (SEINFRA C0609)	DROP - DRENAGEM/OBRAS DE CONTENÇÃO / POÇOS DE VISITA E CAIXAS	UN	1,0000000	460,04	460,04
Composição Auxiliar	88316	SINAPI	SERVENTE COM ENCARGOS COMPLEMENTARES	SEDI - SERVIÇOS DIVERSOS	H	8,1940000	20,78	170,27
Composição Auxiliar	88309	SINAPI	PEDREIRO COM ENCARGOS COMPLEMENTARES	SEDI - SERVIÇOS DIVERSOS	H	4,1390000	24,86	102,89
Composição Auxiliar	88245	SINAPI	ARMADOR COM ENCARGOS COMPLEMENTARES	SEDI - SERVIÇOS DIVERSOS	H	0,2250000	26,46	5,95
Composição Auxiliar	88238	SINAPI	AJUDANTE DE ARMADOR COM ENCARGOS COMPLEMENTARES	SEDI - SERVIÇOS DIVERSOS	H	0,2250000	22,05	4,96
Composição Auxiliar	88262	SINAPI	CARPINTEIRO DE FORMAS COM ENCARGOS COMPLEMENTARES	SEDI - SERVIÇOS DIVERSOS	H	1,1850000	23,87	28,28
Composição Auxiliar	88239	SINAPI	AJUDANTE DE CARPINTEIRO COM ENCARGOS COMPLEMENTARES	SEDI - SERVIÇOS DIVERSOS	H	1,1850000	21,97	26,03
Insumo	00000370	SINAPI	AREIA MEDIA - POSTO JAZIDA/FORNECEDOR (RETIRADO NA JAZIDA, SEM TRANSPORTE)	Material	m³	0,1610000	95,00	15,29
Insumo	00006212	SINAPI	TABUA *2,5 X 30 CM EM PINUS, MISTA OU EQUIVALENTE DA REGIAO - BRUTA	Material	M	0,0590000	27,50	1,62
Insumo	00043061	SINAPI	ACO CA-60, 4,2 MM OU 5,0 MM, DOBRADO E CORTADO	Material	KG	2,5820000	9,05	23,36
Insumo	00004721	SINAPI	PEDRA BRITADA N. 1 (9,5 a 19 MM) POSTO PEDREIRA/FORNECEDOR, SEM FRETE	Material	m³	0,0770000	144,24	11,10
Insumo	00007271	SINAPI	BLOCO CERAMICO / TIJOLO VAZADO PARA ALVENARIA DE VEDACAO, 8 FUIROS NA HORIZONTAL, DE 9 X 19 X 19 CM (L X A X C)	Material	UN	36,0000000	0,60	21,60
Insumo	00043132	SINAPI	ARAME RECOZIDO 16 BWG, D = 1,65 MM (0,016 KG/M) OU 18 BWG, D = 1,25 MM (0,01 KG/M)	Material	KG	0,0440000	25,00	1,10
Insumo	00001379	SINAPI	CIMENTO PORTLAND COMPOSTO CP II-32	Material	KG	41,9090000	0,68	28,49



Composições Analíticas com Preço Unitário
REFORMA DA PRAÇA DA CODERN-AREIA BRANCA

Bancos
SINAPI - 12/2023 - Rio Grande do Norte
ORSE - 06/2023 - Sergipe
SEINFRA - 027 - Ceará
CAERN - 05/2023 - Rio Grande do Norte

B.D.I.
19,85%

Encargos Sociais
Não Desonerado: 0,00%

DATA BASE 19/03/2024

Composições Analíticas com Preço Unitário
Composições Principais

1.1	Código	Banco	Descrição	Tipo	Und	Quant.	Valor Unit	Total		
Insumo	00001106	SINAPI	CAL HIDRATADA CH-I PARA ARGAMASSAS	Material	KG	7,6440000	0,48	3,66		
Insumo	00001347	SINAPI	CHAPA/PAINEL DE MADEIRA COMPENSADA PLASTIFICADA (MADEIRITE PLASTIFICADO) PARA FORMA DE CONCRETO, DE 2200 x 1100 MM, E = 12 MM	Material	m²	0,2000000	77,22	15,44		
				MO sem LS =>		242,40	LS =>	0,00	MO com LS =>	242,40
				Valor do BDI =>		91,31		Valor com BDI =>		551,35
5.10	Código	Banco	Descrição	Tipo	Und	Quant.	Valor Unit	Total		
Composição	1181	Próprio	TORNEIRA DE PRESSÃO P/JARDIM DE 3/4" (REF. C2506 - SEINFRA)	INHI - INSTALAÇÕES HIDROSANITÁRIAS	UN	1,0000000	30,96	30,96		
Composição Auxiliar	88248	SINAPI	AUXILIAR DE ENCANADOR OU BOMBEIRO HIDRÁULICO COM ENCARGOS COMPLEMENTARES	SEDI - SERVIÇOS DIVERSOS	H	0,5000000	21,47	10,73		
Composição Auxiliar	88267	SINAPI	ENCANADOR OU BOMBEIRO HIDRÁULICO COM ENCARGOS COMPLEMENTARES	SEDI - SERVIÇOS DIVERSOS	H	0,2500000	23,42	5,85		
Insumo	11180	SEINFRA	FITA DE VEDAÇÃO	Material	M	1,0000000	0,28	0,28		
Insumo	12133	SEINFRA	TORNEIRA DE PRESSÃO P/ JARDIM DE 3/4"	Material	UN	1,0000000	14,10	14,10		
				MO sem LS =>		12,29	LS =>	0,00	MO com LS =>	12,29
				Valor do BDI =>		6,14		Valor com BDI =>		37,10
6.1	Código	Banco	Descrição	Tipo	Und	Quant.	Valor Unit	Total		
Composição	94277	SINAPI	ASSENTAMENTO DE GUIA (MEIO-FIO) EM TRECHO RETO, CONFECCIONADA EM CONCRETO PRÉ-FABRICADO, DIMENSÕES 80X08X08X25 CM (COMPRIMENTO X BASE INFERIOR X BASE SUPERIOR X ALTURA), PARA URBANIZAÇÃO INTERNA DE EMPREENDIMENTOS. AF_06/2016	DROP - DRENAGEM/OBRAS DE CONTENÇÃO / POÇOS DE VISITA E CAIXAS	M	1,0000000	49,37	49,37		
Composição Auxiliar	88309	SINAPI	PEDREIRO COM ENCARGOS COMPLEMENTARES	SEDI - SERVIÇOS DIVERSOS	H	0,3320000	24,86	8,25		
Composição Auxiliar	88316	SINAPI	SERVENTE COM ENCARGOS COMPLEMENTARES	SEDI - SERVIÇOS DIVERSOS	H	0,3320000	20,78	6,89		
Composição Auxiliar	88629	SINAPI	ARGAMASSA TRAÇO 1:3 (EM VOLUME DE CIMENTO E AREIA MÉDIA ÚMIDA), PREPARO MANUAL. AF_08/2019	SEDI - SERVIÇOS DIVERSOS	m³	0,0010000	608,14	0,60		
Insumo	00000370	SINAPI	AREIA MEDIA - POSTO JAZIDA/FORNECEDOR (RETIRADO NA JAZIDA, SEM TRANSPORTE)	Material	m³	0,0070000	95,00	0,66		



Composições Analíticas com Preço Unitário
REFORMA DA PRAÇA DA CODERN-AREIA BRANCA

Bancos
SINAPI - 12/2023 - Rio Grande do Norte
ORSE - 06/2023 - Sergipe
SEINFRA - 027 - Ceará
CAERN - 05/2023 - Rio Grande do Norte

B.D.I.
19,85%

Encargos Sociais
Não Desonerado: 0,00%

DATA BASE 19/03/2024

Composições Analíticas com Preço Unitário
Composições Principais

1.1	Código	Banco	Descrição	Tipo	Und	Quant.	Valor Unit	Total
Insumo	00041681	SINAPI	MEIO-FIO OU GUIA DE CONCRETO PRE-MOLDADO, COMP 80 CM, *25 X 08/08* CM (H X L1/L2)	Material	UN	1,2560000	26,25	32,97
				MO sem LS =>		11,04	LS =>	0,00
				Valor do BDI =>		9,79	Valor com BDI =>	11,04
								59,16
6.2	Código	Banco	Descrição	Tipo	Und	Quant.	Valor Unit	Total
Composição	93358	SINAPI	ESCAVAÇÃO MANUAL DE VALA COM PROFUNDIDADE MENOR OU IGUAL A 1,30 M. AF_02/2021	MOVT - MOVIMENTO DE TERRA	m³	1,0000000	82,20	82,20
Composição Auxiliar	88316	SINAPI	SERVENTE COM ENCARGOS COMPLEMENTARES	SEDI - SERVIÇOS DIVERSOS	H	3,9560000	20,78	82,20
				MO sem LS =>		57,28	LS =>	0,00
				Valor do BDI =>		16,31	Valor com BDI =>	57,28
								98,51
6.3	Código	Banco	Descrição	Tipo	Und	Quant.	Valor Unit	Total
Composição	95241	SINAPI	LASTRO DE CONCRETO MAGRO, APLICADO EM PISOS, LAJES SOBRE SOLO OU RADIERS, ESPESSURA DE 5 CM. AF_07/2016	FUES - FUNDAÇÕES E ESTRUTURAS	m²	1,0000000	30,26	30,26
Composição Auxiliar	88309	SINAPI	PEDREIRO COM ENCARGOS COMPLEMENTARES	SEDI - SERVIÇOS DIVERSOS	H	0,2718000	24,86	6,75
Composição Auxiliar	88316	SINAPI	SERVENTE COM ENCARGOS COMPLEMENTARES	SEDI - SERVIÇOS DIVERSOS	H	0,0741000	20,78	1,53
Composição Auxiliar	94968	SINAPI	CONCRETO MAGRO PARA LASTRO, TRAÇO 1:4,5:4,5 (EM MASSA SECA DE CIMENTO/ AREIA MÉDIA/ BRITA 1) - PREPARO MECÂNICO COM BETONEIRA 600 L. AF_05/2021	FUES - FUNDAÇÕES E ESTRUTURAS	m³	0,0565000	389,18	21,98
				MO sem LS =>		9,26	LS =>	0,00
				Valor do BDI =>		6,00	Valor com BDI =>	9,26
								36,26
7.3	Código	Banco	Descrição	Tipo	Und	Quant.	Valor Unit	Total
Composição	93382	SINAPI	REATERRO MANUAL DE VALAS, COM COMPACTADOR DE SOLOS DE PERCUSSÃO. AF_08/2023	MOVT - MOVIMENTO DE TERRA	m³	1,0000000	24,98	24,98
Composição Auxiliar	5901	SINAPI	CAMINHÃO PIPA 10.000 L TRUCADO, PESO BRUTO TOTAL 23.000 KG, CARGA ÚTIL MÁXIMA 15.935 KG, DISTÂNCIA ENTRE EIXOS 4,8 M, POTÊNCIA 230 CV, INCLUSIVE TANQUE DE AÇO PARA TRANSPORTE DE ÁGUA - CHP DIURNO. AF_06/2014	CHOR - CUSTOS HORÁRIOS DE MÁQUINAS E EQUIPAMENTOS	CHP	0,0054000	318,70	1,72



Composições Analíticas com Preço Unitário
REFORMA DA PRAÇA DA CODERN-AREIA BRANCA

Bancos
SINAPI - 12/2023 - Rio Grande do Norte
ORSE - 06/2023 - Sergipe
SEINFRA - 027 - Ceará
CAERN - 05/2023 - Rio Grande do Norte

B.D.I.
19,85%

Encargos Sociais
Não Desonerado: 0,00%

DATA BASE 19/03/2024

Composições Analíticas com Preço Unitário
Composições Principais

1.1	Código	Banco	Descrição	Tipo	Und	Quant.	Valor Unit	Total		
Composição Auxiliar	5903	SINAPI	CAMINHÃO PIPA 10.000 L TRUCADO, PESO BRUTO TOTAL 23.000 KG, CARGA ÚTIL MÁXIMA 15.935 KG, DISTÂNCIA ENTRE EIXOS 4,8 M, POTÊNCIA 230 CV, INCLUSIVE TANQUE DE AÇO PARA TRANSPORTE DE ÁGUA - CHI DIURNO. AF_06/2014	CHOR - CUSTOS HORÁRIOS DE MÁQUINAS E EQUIPAMENTOS	CHI	0,0006000	74,30	0,04		
Composição Auxiliar	88316	SINAPI	SERVENTE COM ENCARGOS COMPLEMENTARES	SEDI - SERVIÇOS DIVERSOS	H	0,7866000	20,78	16,34		
Composição Auxiliar	91533	SINAPI	COMPACTADOR DE SOLOS DE PERCUSSÃO (SOQUETE) COM MOTOR A GASOLINA 4 TEMPOS, POTÊNCIA 4 CV - CHP DIURNO. AF_08/2015	CHOR - CUSTOS HORÁRIOS DE MÁQUINAS E EQUIPAMENTOS	CHP	0,1962000	35,08	6,88		
				MO sem LS =>		15,83	LS =>	0,00	MO com LS =>	15,83
				Valor do BDI =>		4,95			Valor com BDI =>	29,93
7.4	Código	Banco	Descrição	Tipo	Und	Quant.	Valor Unit	Total		
Composição	CA-09	Próprio	ALVENARIA DE EMBASAMENTO COM BLOCO CERÂMICO DE 8 FUROS E ARGAMASSA DE CIMENTO E AREIA (1:6). R_11/2020 - (REF. 1030022 - CAERN)	PARE - PAREDES/PAINEIS	m³	1,0000000	534,14	534,14		
Composição Auxiliar	87283	SINAPI	ARGAMASSA TRAÇO 1:6 (EM VOLUME DE CIMENTO E AREIA MÉDIA ÚMIDA) COM ADIÇÃO DE PLASTIFICANTE PARA EMBOÇO/MASSA ÚNICA/ASSENTAMENTO DE ALVENARIA DE VEDAÇÃO, PREPARO MECÂNICO COM BETONEIRA 400 L. AF_08/2019	SEDI - SERVIÇOS DIVERSOS	m³	0,1300000	425,77	55,35		
Composição Auxiliar	88309	SINAPI	PEDREIRO COM ENCARGOS COMPLEMENTARES	SEDI - SERVIÇOS DIVERSOS	H	8,3440000	24,86	207,43		
Composição Auxiliar	88316	SINAPI	SERVENTE COM ENCARGOS COMPLEMENTARES	SEDI - SERVIÇOS DIVERSOS	H	4,1720000	20,78	86,69		
Insumo	00007271	SINAPI	BLOCO CERAMICO / TIJOLO VAZADO PARA ALVENARIA DE VEDACAO, 8 FUROS NA HORIZONTAL, DE 9 X 19 X 19 CM (L X A X C)	Material	UN	307,7870100	0,60	184,67		
				MO sem LS =>		225,20	LS =>	0,00	MO com LS =>	225,20
				Valor do BDI =>		106,02			Valor com BDI =>	640,16
7.5	Código	Banco	Descrição	Tipo	Und	Quant.	Valor Unit	Total		



Composições Analíticas com Preço Unitário
REFORMA DA PRAÇA DA CODERN-AREIA BRANCA

Bancos
SINAPI - 12/2023 - Rio Grande do Norte
ORSE - 06/2023 - Sergipe
SEINFRA - 027 - Ceará
CAERN - 05/2023 - Rio Grande do Norte

B.D.I.
19,85%

Encargos Sociais
Não Desonerado: 0,00%

DATA BASE 19/03/2024

Composições Analíticas com Preço Unitário
Composições Principais

1.1	Código	Banco	Descrição	Tipo	Und	Quant.	Valor Unit	Total		
Composição	1282	Próprio	PILARETE PARA BANCO DA PRAÇA (0,14X0,26X0,30)M COM FUNDAÇÃO TIPO BLOCO (0,30X0,30X0,20)M EM CONCRETO ARMADO (C-25), INCLUSIVE MONTAGEM E DESMONTAGEM DE FÔRMAS, ARMADURA, LANÇAMENTO, ADENSAMENTO E ACABAMENTO DO CONCRETO.	SEDI - SERVIÇOS DIVERSOS	UN	1,0000000	63,34	63,34		
Composição Auxiliar	92443	SINAPI	MONTAGEM E DESMONTAGEM DE FÔRMA DE PILARES RETANGULARES E ESTRUTURAS SIMILARES, PÉ-DIREITO SIMPLES, EM CHAPA DE MADEIRA COMPENSADA PLASTIFICADA, 18 UTILIZAÇÕES. AF_09/2020	FUES - FUNDAÇÕES E ESTRUTURAS	m²	0,0218000	47,28	1,03		
Composição Auxiliar	92759	SINAPI	ARMAÇÃO DE PILAR OU VIGA DE ESTRUTURA CONVENCIONAL DE CONCRETO ARMADO UTILIZANDO AÇO CA-60 DE 5,0 MM - MONTAGEM. AF_06/2022	FUES - FUNDAÇÕES E ESTRUTURAS	KG	0,4500000	15,05	6,77		
Composição Auxiliar	92760	SINAPI	ARMAÇÃO DE PILAR OU VIGA DE ESTRUTURA CONVENCIONAL DE CONCRETO ARMADO UTILIZANDO AÇO CA-50 DE 6,3 MM - MONTAGEM. AF_06/2022	FUES - FUNDAÇÕES E ESTRUTURAS	KG	0,6300000	14,43	9,09		
Composição Auxiliar	92761	SINAPI	ARMAÇÃO DE PILAR OU VIGA DE ESTRUTURA CONVENCIONAL DE CONCRETO ARMADO UTILIZANDO AÇO CA-50 DE 8,0 MM - MONTAGEM. AF_06/2022	FUES - FUNDAÇÕES E ESTRUTURAS	KG	1,1700000	13,68	16,00		
Composição Auxiliar	94965	SINAPI	CONCRETO FCK = 25MPA, TRAÇO 1:2,3:2,7 (EM MASSA SECA DE CIMENTO/ AREIA MÉDIA/ BRITA 1) - PREPARO MECÂNICO COM BETONEIRA 400 L. AF_05/2021	FUES - FUNDAÇÕES E ESTRUTURAS	m³	0,0400000	486,58	19,46		
Composição Auxiliar	103670	SINAPI	LANÇAMENTO COM USO DE BALDES, ADENSAMENTO E ACABAMENTO DE CONCRETO EM ESTRUTURAS. AF_02/2022	FUES - FUNDAÇÕES E ESTRUTURAS	m³	0,0400000	274,92	10,99		
				MO sem LS =>		15,69	LS =>	0,00	MO com LS =>	15,69
				Valor do BDI =>		12,57		Valor com BDI =>	75,91	
7.6	Código	Banco	Descrição	Tipo	Und	Quant.	Valor Unit	Total		
Composição	104483	SINAPI	COMPOSIÇÃO PARAMÉTRICA PARA EXECUÇÃO DE ESTRUTURAS DE CONCRETO ARMADO CONVENCIONAL, PARA EDIFICAÇÃO HABITACIONAL MULTIFAMILIAR (PRÉDIO), ATÉ 4 PAVIMENTOS, FCK = 25 MPA. AF_11/2022	FUES - FUNDAÇÕES E ESTRUTURAS	m³	1,0000000	2.316,09	2.316,09		
Composição Auxiliar	101980	SINAPI	MONTAGEM E DESMONTAGEM DE FÔRMA PARA ESCADAS, COM 2 LANCES EM "U" E LAJE PLANA, EM CHAPA DE MADEIRA COMPENSADA RESINADA, 4 UTILIZAÇÕES. AF_11/2020	FUES - FUNDAÇÕES E ESTRUTURAS	m²	0,2324000	323,45	75,16		



Composições Analíticas com Preço Unitário
REFORMA DA PRAÇA DA CODERN-AREIA BRANCA

Bancos
SINAPI - 12/2023 - Rio Grande do Norte
ORSE - 06/2023 - Sergipe
SEINFRA - 027 - Ceará
CAERN - 05/2023 - Rio Grande do Norte

B.D.I.
19,85%

Encargos Sociais
Não Desonerado: 0,00%

DATA BASE 19/03/2024

Composições Analíticas com Preço Unitário
Composições Principais

1.1	Código	Banco	Descrição	Tipo	Und	Quant.	Valor Unit	Total
Composição Auxiliar	103672	SINAPI	CONCRETAGEM DE PILARES, FCK = 25 MPA, COM USO DE BOMBA - LANÇAMENTO, ADENSAMENTO E ACABAMENTO. AF_02/2022_PS	FUES - FUNDAÇÕES E ESTRUTURAS	m³	0,0982000	656,96	64,51
Composição Auxiliar	103675	SINAPI	CONCRETAGEM DE VIGAS E LAJES, FCK=25 MPA, PARA LAJES MACIÇAS OU NERVURADAS COM USO DE BOMBA - LANÇAMENTO, ADENSAMENTO E ACABAMENTO. AF_02/2022_PS	FUES - FUNDAÇÕES E ESTRUTURAS	m³	0,8313000	657,01	546,17
Composição Auxiliar	103686	SINAPI	CONCRETAGEM DE ESCADAS, FCK=25 MPA, COM USO DE BOMBA - LANÇAMENTO, ADENSAMENTO E ACABAMENTO. AF_02/2022_PS	FUES - FUNDAÇÕES E ESTRUTURAS	m³	0,0302000	715,00	21,59
Composição Auxiliar	92419	SINAPI	MONTAGEM E DESMONTAGEM DE FÔRMA DE PILARES RETANGULARES E ESTRUTURAS SIMILARES, PÉ-DIREITO SIMPLES, EM CHAPA DE MADEIRA COMPENSADA RESINADA, 4 UTILIZAÇÕES. AF_09/2020	FUES - FUNDAÇÕES E ESTRUTURAS	m²	0,7021000	94,62	66,43
Composição Auxiliar	92456	SINAPI	MONTAGEM E DESMONTAGEM DE FÔRMA DE VIGA, ESCORAMENTO METÁLICO, PÉ-DIREITO SIMPLES, EM CHAPA DE MADEIRA RESINADA, 4 UTILIZAÇÕES. AF_09/2020	FUES - FUNDAÇÕES E ESTRUTURAS	m²	1,8675000	147,32	275,12
Composição Auxiliar	92514	SINAPI	MONTAGEM E DESMONTAGEM DE FÔRMA DE LAJE MACIÇA, PÉ-DIREITO SIMPLES, EM CHAPA DE MADEIRA COMPENSADA RESINADA, 4 UTILIZAÇÕES. AF_09/2020	FUES - FUNDAÇÕES E ESTRUTURAS	m²	4,6888000	51,14	239,78
Composição Auxiliar	92759	SINAPI	ARMAÇÃO DE PILAR OU VIGA DE ESTRUTURA CONVENCIONAL DE CONCRETO ARMADO UTILIZANDO AÇO CA-60 DE 5,0 MM - MONTAGEM. AF_06/2022	FUES - FUNDAÇÕES E ESTRUTURAS	KG	2,3201000	15,05	34,91
Composição Auxiliar	92760	SINAPI	ARMAÇÃO DE PILAR OU VIGA DE ESTRUTURA CONVENCIONAL DE CONCRETO ARMADO UTILIZANDO AÇO CA-50 DE 6,3 MM - MONTAGEM. AF_06/2022	FUES - FUNDAÇÕES E ESTRUTURAS	KG	2,3779000	14,43	34,31
Composição Auxiliar	92761	SINAPI	ARMAÇÃO DE PILAR OU VIGA DE ESTRUTURA CONVENCIONAL DE CONCRETO ARMADO UTILIZANDO AÇO CA-50 DE 8,0 MM - MONTAGEM. AF_06/2022	FUES - FUNDAÇÕES E ESTRUTURAS	KG	0,9259000	13,68	12,66
Composição Auxiliar	92762	SINAPI	ARMAÇÃO DE PILAR OU VIGA DE ESTRUTURA CONVENCIONAL DE CONCRETO ARMADO UTILIZANDO AÇO CA-50 DE 10,0 MM - MONTAGEM. AF_06/2022	FUES - FUNDAÇÕES E ESTRUTURAS	KG	18,7774000	12,29	230,77
Composição Auxiliar	92763	SINAPI	ARMAÇÃO DE PILAR OU VIGA DE ESTRUTURA CONVENCIONAL DE CONCRETO ARMADO UTILIZANDO AÇO CA-50 DE 12,5 MM - MONTAGEM. AF_06/2022	FUES - FUNDAÇÕES E ESTRUTURAS	KG	7,7137000	10,38	80,06



Composições Analíticas com Preço Unitário
REFORMA DA PRAÇA DA CODERN-AREIA BRANCA

Bancos
SINAPI - 12/2023 - Rio Grande do Norte
ORSE - 06/2023 - Sergipe
SEINFRA - 027 - Ceará
CAERN - 05/2023 - Rio Grande do Norte

B.D.I.
19,85%

Encargos Sociais
Não Desonerado: 0,00%

DATA BASE 19/03/2024

Composições Analíticas com Preço Unitário
Composições Principais

1.1	Código	Banco	Descrição	Tipo	Und	Quant.	Valor Unit	Total
Composição Auxiliar	92764	SINAPI	ARMAÇÃO DE PILAR OU VIGA DE ESTRUTURA CONVENCIONAL DE CONCRETO ARMADO UTILIZANDO AÇO CA-50 DE 16,0 MM - MONTAGEM. AF_06/2022	FUES - FUNDAÇÕES E ESTRUTURAS	KG	2,4417000	10,08	24,61
Composição Auxiliar	92765	SINAPI	ARMAÇÃO DE PILAR OU VIGA DE ESTRUTURA CONVENCIONAL DE CONCRETO ARMADO UTILIZANDO AÇO CA-50 DE 20,0 MM - MONTAGEM. AF_06/2022	FUES - FUNDAÇÕES E ESTRUTURAS	KG	2,4975000	11,51	28,74
Composição Auxiliar	92768	SINAPI	ARMAÇÃO DE LAJE DE ESTRUTURA CONVENCIONAL DE CONCRETO ARMADO UTILIZANDO AÇO CA-60 DE 5,0 MM - MONTAGEM. AF_06/2022	FUES - FUNDAÇÕES E ESTRUTURAS	KG	7,8037000	14,55	113,54
Composição Auxiliar	92769	SINAPI	ARMAÇÃO DE LAJE DE ESTRUTURA CONVENCIONAL DE CONCRETO ARMADO UTILIZANDO AÇO CA-50 DE 6,3 MM - MONTAGEM. AF_06/2022	FUES - FUNDAÇÕES E ESTRUTURAS	KG	13,4640000	13,92	187,41
Composição Auxiliar	92770	SINAPI	ARMAÇÃO DE LAJE DE ESTRUTURA CONVENCIONAL DE CONCRETO ARMADO UTILIZANDO AÇO CA-50 DE 8,0 MM - MONTAGEM. AF_06/2022	FUES - FUNDAÇÕES E ESTRUTURAS	KG	6,5835000	13,20	86,90
Composição Auxiliar	95944	SINAPI	ARMAÇÃO DE ESCADA, DE UMA ESTRUTURA CONVENCIONAL DE CONCRETO ARMADO UTILIZANDO AÇO CA-50 DE 6,3 MM - MONTAGEM. AF_11/2020	FUES - FUNDAÇÕES E ESTRUTURAS	KG	0,4162000	20,91	8,70
Composição Auxiliar	95945	SINAPI	ARMAÇÃO DE ESCADA, DE UMA ESTRUTURA CONVENCIONAL DE CONCRETO ARMADO UTILIZANDO AÇO CA-50 DE 8,0 MM - MONTAGEM. AF_11/2020	FUES - FUNDAÇÕES E ESTRUTURAS	KG	1,4919000	17,21	25,67
Composição Auxiliar	95946	SINAPI	ARMAÇÃO DE ESCADA, DE UMA ESTRUTURA CONVENCIONAL DE CONCRETO ARMADO UTILIZANDO AÇO CA-50 DE 10,0 MM - MONTAGEM. AF_11/2020	FUES - FUNDAÇÕES E ESTRUTURAS	KG	0,0557000	13,91	0,77
Composição Auxiliar	96542	SINAPI	FABRICAÇÃO, MONTAGEM E DESMONTAGEM DE FÔRMA PARA VIGA BALDRAME, EM CHAPA DE MADEIRA COMPENSADA RESINADA, E=17 MM, 4 UTILIZAÇÕES. AF_06/2017	FUES - FUNDAÇÕES E ESTRUTURAS	m²	0,6101000	104,01	63,45
Composição Auxiliar	96543	SINAPI	ARMAÇÃO DE BLOCO, VIGA BALDRAME E SAPATA UTILIZANDO AÇO CA-60 DE 5 MM - MONTAGEM. AF_06/2017	FUES - FUNDAÇÕES E ESTRUTURAS	KG	0,1935000	18,56	3,59
Composição Auxiliar	96544	SINAPI	ARMAÇÃO DE BLOCO, VIGA BALDRAME OU SAPATA UTILIZANDO AÇO CA-50 DE 6,3 MM - MONTAGEM. AF_06/2017	FUES - FUNDAÇÕES E ESTRUTURAS	KG	0,3338000	17,18	5,73
Composição Auxiliar	96545	SINAPI	ARMAÇÃO DE BLOCO, VIGA BALDRAME OU SAPATA UTILIZANDO AÇO CA-50 DE 8 MM - MONTAGEM. AF_06/2017	FUES - FUNDAÇÕES E ESTRUTURAS	KG	0,1761000	15,86	2,79
Composição Auxiliar	96546	SINAPI	ARMAÇÃO DE BLOCO, VIGA BALDRAME OU SAPATA UTILIZANDO AÇO CA-50 DE 10 MM - MONTAGEM. AF_06/2017	FUES - FUNDAÇÕES E ESTRUTURAS	KG	2,6749000	14,09	37,68



Composições Analíticas com Preço Unitário
REFORMA DA PRAÇA DA CODERN-AREIA BRANCA

Bancos
SINAPI - 12/2023 - Rio Grande do Norte
ORSE - 06/2023 - Sergipe
SEINFRA - 027 - Ceará
CAERN - 05/2023 - Rio Grande do Norte

B.D.I.
19,85%

Encargos Sociais
Não Desonerado: 0,00%

DATA BASE 19/03/2024

Composições Analíticas com Preço Unitário
Composições Principais

1.1	Código	Banco	Descrição	Tipo	Und	Quant.	Valor Unit	Total		
Composição Auxiliar	96547	SINAPI	ARMAÇÃO DE BLOCO, VIGA BALDRAME OU SAPATA UTILIZANDO AÇO CA-50 DE 12,5 MM - MONTAGEM. AF_06/2017	FUES - FUNDAÇÕES E ESTRUTURAS	KG	1,4667000	11,86	17,39		
Composição Auxiliar	96557	SINAPI	CONCRETAGEM DE BLOCOS DE COROAMENTO E VIGAS BALDRAMES, FCK 30 MPA, COM USO DE BOMBA -LANÇAMENTO, ADENSAMENTO E ACABAMENTO. AF_06/2017	FUES - FUNDAÇÕES E ESTRUTURAS	m³	0,0404000	684,58	27,65		
				MO sem LS =>		363,56	LS =>	0,00	MO com LS =>	363,56
				Valor do BDI =>		459,74			Valor com BDI =>	2.775,83
7.7	Código	Banco	Descrição	Tipo	Und	Quant.	Valor Unit	Total		
Composição	87792	SINAPI	EMBOÇO OU MASSA ÚNICA EM ARGAMASSA TRAÇO 1:2:8, PREPARO MECÂNICO COM BETONEIRA 400 L, APLICADA MANUALMENTE EM PANOS CEGOS DE FACHADA (SEM PRESENÇA DE VÃOS), ESPESSURA DE 25 MM. AF_08/2022	REVE - REVESTIMENTO E TRATAMENTO DE SUPERFÍCIES	m²	1,0000000	33,98	33,98		
Composição Auxiliar	87292	SINAPI	ARGAMASSA TRAÇO 1:2:8 (EM VOLUME DE CIMENTO, CAL E AREIA MÉDIA ÚMIDA) PARA EMBOÇO/MASSA ÚNICA/ASSENTAMENTO DE ALVENARIA DE VEDAÇÃO, PREPARO MECÂNICO COM BETONEIRA 400 L. AF_08/2019	SEDI - SERVIÇOS DIVERSOS	m³	0,0293000	441,00	12,92		
Composição Auxiliar	88309	SINAPI	PEDREIRO COM ENCARGOS COMPLEMENTARES	SEDI - SERVIÇOS DIVERSOS	H	0,4090000	24,86	10,16		
Composição Auxiliar	88316	SINAPI	SERVENTE COM ENCARGOS COMPLEMENTARES	SEDI - SERVIÇOS DIVERSOS	H	0,4090000	20,78	8,49		
Insumo	00037411	SINAPI	TELA DE ACO SOLDADA GALVANIZADA/ZINCADA PARA ALVENARIA, FIO D = *1,24 MM, MALHA 25 X 25 MM	Material	m²	0,1581000	15,26	2,41		
				MO sem LS =>		16,02	LS =>	0,00	MO com LS =>	16,02
				Valor do BDI =>		6,74			Valor com BDI =>	40,72
7.8	Código	Banco	Descrição	Tipo	Und	Quant.	Valor Unit	Total		
Composição	87888	SINAPI	CHAPISCO APLICADO EM ALVENARIA (SEM PRESENÇA DE VÃOS) E ESTRUTURAS DE CONCRETO DE FACHADA, COM ROLO PARA TEXTURA ACRÍLICA. ARGAMASSA TRAÇO 1:4 E EMULSÃO POLIMÉRICA (ADESIVO) COM PREPARO MANUAL. AF_10/2022	REVE - REVESTIMENTO E TRATAMENTO DE SUPERFÍCIES	m²	1,0000000	7,81	7,81		
Composição Auxiliar	87381	SINAPI	ARGAMASSA TRAÇO 1:4 (EM VOLUME DE CIMENTO E AREIA GROSSA ÚMIDA) COM ADIÇÃO DE EMULSÃO POLIMÉRICA PARA CHAPISCO ROLADO, PREPARO MANUAL. AF_08/2019	SEDI - SERVIÇOS DIVERSOS	m³	0,0015000	3.378,94	5,06		



Composições Analíticas com Preço Unitário
REFORMA DA PRAÇA DA CODERN-AREIA BRANCA

Bancos
SINAPI - 12/2023 - Rio Grande do Norte
ORSE - 06/2023 - Sergipe
SEINFRA - 027 - Ceará
CAERN - 05/2023 - Rio Grande do Norte

B.D.I.
19,85%

Encargos Sociais
Não Desonerado: 0,00%

DATA BASE 19/03/2024

Composições Analíticas com Preço Unitário
Composições Principais

1.1	Código	Banco	Descrição	Tipo	Und	Quant.	Valor Unit	Total		
Composição Auxiliar	88309	SINAPI	PEDREIRO COM ENCARGOS COMPLEMENTARES	SEDI - SERVIÇOS DIVERSOS	H	0,0868000	24,86	2,15		
Composição Auxiliar	88316	SINAPI	SERVENTE COM ENCARGOS COMPLEMENTARES	SEDI - SERVIÇOS DIVERSOS	H	0,0289000	20,78	0,60		
				MO sem LS =>		2,23	LS =>	0,00	MO com LS =>	2,23
				Valor do BDI =>		1,55		Valor com BDI =>		9,36
7.9	Código	Banco	Descrição	Tipo	Und	Quant.	Valor Unit	Total		
Composição	1283	Próprio	TAMPO PARA BANCO DA PRAÇA (0,50X0,08)M COM VIGA (0,14X0,12)M EM CONCRETO ARMADO (C-25), INCLUSIVE MONTAGEM E DESMONTAGEM DE FÔRMAS, ARMADURA, LANÇAMENTO, ADENSAMENTO E ACABAMENTO DO CONCRETO.	SEES - SERVIÇOS ESPECIAIS	M	1,0000000	134,15	134,15		
Composição Auxiliar	92479	SINAPI	MONTAGEM E DESMONTAGEM DE FÔRMA DE VIGA, ESCORAMENTO COM GARFO DE MADEIRA, PÉ-DIREITO SIMPLES, EM CHAPA DE MADEIRA PLASTIFICADA, 18 UTILIZAÇÕES. AF_09/2020	FUES - FUNDAÇÕES E ESTRUTURAS	m²	0,2500000	85,66	21,41		
Composição Auxiliar	92759	SINAPI	ARMAÇÃO DE PILAR OU VIGA DE ESTRUTURA CONVENCIONAL DE CONCRETO ARMADO UTILIZANDO AÇO CA-60 DE 5,0 MM - MONTAGEM. AF_06/2022	FUES - FUNDAÇÕES E ESTRUTURAS	KG	1,3500000	15,05	20,31		
Composição Auxiliar	92760	SINAPI	ARMAÇÃO DE PILAR OU VIGA DE ESTRUTURA CONVENCIONAL DE CONCRETO ARMADO UTILIZANDO AÇO CA-50 DE 6,3 MM - MONTAGEM. AF_06/2022	FUES - FUNDAÇÕES E ESTRUTURAS	KG	3,2400000	14,43	46,75		
Composição Auxiliar	94965	SINAPI	CONCRETO FCK = 25MPA, TRAÇO 1:2,3:2,7 (EM MASSA SECA DE CIMENTO/ AREIA MÉDIA/ BRITA 1) - PREPARO MECÂNICO COM BETONEIRA 400 L. AF_05/2021	FUES - FUNDAÇÕES E ESTRUTURAS	m³	0,0600000	486,58	29,19		
Composição Auxiliar	103670	SINAPI	LANÇAMENTO COM USO DE BALDES, ADENSAMENTO E ACABAMENTO DE CONCRETO EM ESTRUTURAS. AF_02/2022	FUES - FUNDAÇÕES E ESTRUTURAS	m³	0,0600000	274,92	16,49		
				MO sem LS =>		32,86	LS =>	0,00	MO com LS =>	32,86
				Valor do BDI =>		26,62		Valor com BDI =>		160,77
9.1	Código	Banco	Descrição	Tipo	Und	Quant.	Valor Unit	Total		
Composição	1428	Próprio	PISO EM CONCRETO ARMADO SEMI POLIDO COM LASTRO (BASE:7,0CM) COM MALHA DE AÇO 10X10 DE 4.2MM.(BASEADO NA COMPOSIÇÃO AGETOP CIVIL(220108)	PISO - PISOS	m²	1,0000000	94,47	94,47		
Composição Auxiliar	88309	SINAPI	PEDREIRO COM ENCARGOS COMPLEMENTARES	SEDI - SERVIÇOS DIVERSOS	H	0,3919000	24,86	9,74		



Composições Analíticas com Preço Unitário
REFORMA DA PRAÇA DA CODERN-AREIA BRANCA

Bancos
SINAPI - 12/2023 - Rio Grande do Norte
ORSE - 06/2023 - Sergipe
SEINFRA - 027 - Ceará
CAERN - 05/2023 - Rio Grande do Norte

B.D.I.
19,85%

Encargos Sociais
Não Desonerado: 0,00%

DATA BASE 19/03/2024

Composições Analíticas com Preço Unitário
Composições Principais

1.1	Código	Banco	Descrição	Tipo	Und	Quant.	Valor Unit	Total		
Composição Auxiliar	88377	SINAPI	OPERADOR DE BETONEIRA ESTACIONÁRIA/MISTURADOR COM ENCARGOS COMPLEMENTARES	SEDI - SERVIÇOS DIVERSOS	H	0,1513000	24,65	3,72		
Composição Auxiliar	88316	SINAPI	SERVENTE COM ENCARGOS COMPLEMENTARES	SEDI - SERVIÇOS DIVERSOS	H	0,9211000	20,78	19,14		
Composição Auxiliar	88261	SINAPI	CARPINTEIRO DE ESQUADRIA COM ENCARGOS COMPLEMENTARES	SEDI - SERVIÇOS DIVERSOS	H	0,0683000	23,10	1,57		
Insumo	00000367	SINAPI	AREIA GROSSA - POSTO JAZIDA/FORNECEDOR (RETIRADO NA JAZIDA, SEM TRANSPORTE)	Material	m³	0,0470000	96,24	4,52		
Insumo	l2999	Próprio	POLIMENTO DE PISO COM POLITRIX	Material	m²	1,0000000	3,04	3,04		
Insumo	00004720	SINAPI	PEDRA BRITADA N. 0, OU PEDRISCO (4,8 A 9,5 MM) POSTO PEDREIRA/FORNECEDOR, SEM FRETE	Material	m³	0,0143000	166,53	2,38		
Insumo	l3000	Próprio	EMULSÃO ASFÁLTICA A BASE DE AGUA.REF. NEUTROL(ISOL 2)/IGOL OU EQUIVALENTE	Material	L	0,0245000	15,90	0,38		
Insumo	00020205	SINAPI	RIPA APARELHADA *1,5 X 5* CM, EM MACARANDUBA/MASSARANDUBA, ANGELIM OU EQUIVALENTE DA REGIAO	Material	M	2,0000000	3,94	7,88		
Insumo	00000123	SINAPI	ADITIVO IMPERMEABILIZANTE DE PEGA NORMAL PARA ARGAMASSAS E CONCRETOS SEM ARMACAO, LIQUIDO E ISENTO DE CLORETOS	Material	L	1,0000000	8,13	8,13		
Insumo	00004721	SINAPI	PEDRA BRITADA N. 1 (9,5 a 19 MM) POSTO PEDREIRA/FORNECEDOR, SEM FRETE	Material	m³	0,0220000	144,24	3,17		
Insumo	00004718	SINAPI	PEDRA BRITADA N. 2 (19 A 38 MM) POSTO PEDREIRA/FORNECEDOR, SEM FRETE	Material	m³	0,0220000	145,00	3,19		
Insumo	00001379	SINAPI	CIMENTO PORTLAND COMPOSTO CP II-32	Material	KG	16,4800000	0,68	11,20		
Insumo	00007155	SINAPI	TELA DE ACO SOLDADA NERVURADA, CA-60, Q-138, (2,20 KG/M2), DIAMETRO DO FIO = 4,2 MM, LARGURA = 2,45 M, ESPACAMENTO DA MALHA = 10 X 10 CM	Material	m²	1,0000000	16,41	16,41		
				MO sem LS =>		24,62	LS =>	0,00	MO com LS =>	24,62
				Valor do BDI =>		18,75			Valor com BDI =>	113,22
9.2	Código	Banco	Descrição	Tipo	Und	Quant.	Valor Unit	Total		
Composição	l184	Próprio	PISO TÁTIL DIRECIONAL E/OU ALERTA, DE CONCRETO, NA COR NATURAL, DIM 25X25CM, ASSENTADO COM ARGAMASSA COLANTE TIPO AC III (REF: 9758 - ORSE/SE)	ASTU - ASSENTAMENTO DE TUBOS E PECAS	m²	1,0000000	31,44	31,44		



Composições Analíticas com Preço Unitário
REFORMA DA PRAÇA DA CODERN-AREIA BRANCA

Bancos
SINAPI - 12/2023 - Rio Grande do Norte
ORSE - 06/2023 - Sergipe
SEINFRA - 027 - Ceará
CAERN - 05/2023 - Rio Grande do Norte

B.D.I.

19,85%

Encargos Sociais
Não Desonerado: 0,00%

DATA BASE 19/03/2024

Composições Analíticas com Preço Unitário
Composições Principais

1.1	Código	Banco	Descrição	Tipo	Und	Quant.	Valor Unit	Total	
Composição Auxiliar	88316	SINAPI	SERVENTE COM ENCARGOS COMPLEMENTARES	SEDI - SERVIÇOS DIVERSOS	H	0,2180000	20,78	4,53	
Composição Auxiliar	88309	SINAPI	PEDREIRO COM ENCARGOS COMPLEMENTARES	SEDI - SERVIÇOS DIVERSOS	H	0,4370000	24,86	10,86	
Insumo	00001379	SINAPI	CIMENTO PORTLAND COMPOSTO CP II-32	Material	KG	0,2400000	0,68	0,16	
Insumo	00037595	SINAPI	ARGAMASSA COLANTE TIPO AC III	Material	KG	1,2150000	2,18	2,64	
Insumo	9758	ORSE	Piso tátil direcional e/ou alerta, de concreto, na cor natural, dim 25x25 cm - para deficiente visual m2	Material	m²	0,2500000	53,02	13,25	
				MO sem LS =>	11,20	LS =>	0,00	MO com LS =>	11,20
				Valor do BDI =>	6,24			Valor com BDI =>	37,68
9.3	Código	Banco	Descrição	Tipo	Und	Quant.	Valor Unit	Total	
Composição	93679	SINAPI	EXECUÇÃO DE PASSEIO EM PISO INTERTRAVADO, COM BLOCO RETANGULAR COLORIDO DE 20 X 10 CM, ESPESSURA 6 CM. AF_10/2022	PAVI - PAVIMENTAÇÃO	m²	1,0000000	77,81	77,81	
Composição Auxiliar	88260	SINAPI	CALCETEIRO COM ENCARGOS COMPLEMENTARES	SEDI - SERVIÇOS DIVERSOS	H	0,3725000	24,66	9,18	
Composição Auxiliar	88316	SINAPI	SERVENTE COM ENCARGOS COMPLEMENTARES	SEDI - SERVIÇOS DIVERSOS	H	0,3725000	20,78	7,74	
Composição Auxiliar	91277	SINAPI	PLACA VIBRATÓRIA REVERSÍVEL COM MOTOR 4 TEMPOS A GASOLINA, FORÇA CENTRÍFUGA DE 25 KN (2500 KGF), POTÊNCIA 5,5 CV - CHP DIURNO. AF_08/2015	CHOR - CUSTOS HORÁRIOS DE MÁQUINAS E EQUIPAMENTOS	CHP	0,0041000	9,62	0,03	
Composição Auxiliar	91278	SINAPI	PLACA VIBRATÓRIA REVERSÍVEL COM MOTOR 4 TEMPOS A GASOLINA, FORÇA CENTRÍFUGA DE 25 KN (2500 KGF), POTÊNCIA 5,5 CV - CHI DIURNO. AF_08/2015	CHOR - CUSTOS HORÁRIOS DE MÁQUINAS E EQUIPAMENTOS	CHI	0,1821000	0,61	0,11	
Composição Auxiliar	91283	SINAPI	CORTADORA DE PISO COM MOTOR 4 TEMPOS A GASOLINA, POTÊNCIA DE 13 HP, COM DISCO DE CORTE DIAMANTADO SEGMENTADO PARA CONCRETO, DIÂMETRO DE 350 MM, FURO DE 1" (14 X 1") - CHP DIURNO. AF_08/2015	CHOR - CUSTOS HORÁRIOS DE MÁQUINAS E EQUIPAMENTOS	CHP	0,0491000	10,73	0,52	
Composição Auxiliar	91285	SINAPI	CORTADORA DE PISO COM MOTOR 4 TEMPOS A GASOLINA, POTÊNCIA DE 13 HP, COM DISCO DE CORTE DIAMANTADO SEGMENTADO PARA CONCRETO, DIÂMETRO DE 350 MM, FURO DE 1" (14 X 1") - CHI DIURNO. AF_08/2015	CHOR - CUSTOS HORÁRIOS DE MÁQUINAS E EQUIPAMENTOS	CHI	0,1371000	1,12	0,15	



Composições Analíticas com Preço Unitário
REFORMA DA PRAÇA DA CODERN-AREIA BRANCA

Bancos
SINAPI - 12/2023 - Rio Grande do Norte
ORSE - 06/2023 - Sergipe
SEINFRA - 027 - Ceará
CAERN - 05/2023 - Rio Grande do Norte

B.D.I.
19,85%

Encargos Sociais
Não Desonerado: 0,00%

DATA BASE 19/03/2024

Composições Analíticas com Preço Unitário
Composições Principais

1.1	Código	Banco	Descrição	Tipo	Und	Quant.	Valor Unit	Total		
Insumo	00000370	SINAPI	AREIA MEDIA - POSTO JAZIDA/FORNECEDOR (RETIRADO NA JAZIDA, SEM TRANSPORTE)	Material	m³	0,0568000	95,00	5,39		
Insumo	00004741	SINAPI	PO DE PEDRA (POSTO PEDREIRA/FORNECEDOR, SEM FRETE)	Material	m³	0,0098000	136,25	1,33		
Insumo	00036156	SINAPI	BLOQUETE/PISO INTERTRAVADO DE CONCRETO - MODELO ONDA/16 FACES/RETANGULAR/TIJOLINHO/PAVER/HOLANDES/PARALELEPIEDO, 20 CM X 10 CM, E = 6 CM, RESISTENCIA DE 35 MPA (NBR 9781), COLORIDO	Material	m²	1,0300000	51,81	53,36		
				MO sem LS =>		12,18	LS =>	0,00	MO com LS =>	12,18
				Valor do BDI =>		15,44			Valor com BDI =>	93,25
9.4	Código	Banco	Descrição	Tipo	Und	Quant.	Valor Unit	Total		
Composição	87630	SINAPI	CONTRAPISO EM ARGAMASSA TRAÇO 1:4 (CIMENTO E AREIA), PREPARO MECÂNICO COM BETONEIRA 400 L, APLICADO EM ÁREAS SECAS SOBRE LAJE, ADERIDO, ACABAMENTO NÃO REFORÇADO, ESPESSURA 3CM. AF_07/2021	PISO - PISOS	m²	1,0000000	36,54	36,54		
Composição Auxiliar	87301	SINAPI	ARGAMASSA TRAÇO 1:4 (EM VOLUME DE CIMENTO E AREIA MÉDIA ÚMIDA) PARA CONTRAPISO, PREPARO MECÂNICO COM BETONEIRA 400 L. AF_08/2019	SEDI - SERVIÇOS DIVERSOS	m³	0,0431000	564,81	24,34		
Composição Auxiliar	88309	SINAPI	PEDREIRO COM ENCARGOS COMPLEMENTARES	SEDI - SERVIÇOS DIVERSOS	H	0,2450000	24,86	6,09		
Composição Auxiliar	88316	SINAPI	SERVENTE COM ENCARGOS COMPLEMENTARES	SEDI - SERVIÇOS DIVERSOS	H	0,1230000	20,78	2,55		
Insumo	00001379	SINAPI	CIMENTO PORTLAND COMPOSTO CP II-32	Material	KG	0,5000000	0,68	0,34		
Insumo	00007334	SINAPI	ADITIVO ADESIVO LIQUIDO PARA ARGAMASSAS DE REVESTIMENTOS CIMENTICIOS	Material	L	0,2100000	15,37	3,22		
				MO sem LS =>		10,34	LS =>	0,00	MO com LS =>	10,34
				Valor do BDI =>		7,25			Valor com BDI =>	43,79
9.5	Código	Banco	Descrição	Tipo	Und	Quant.	Valor Unit	Total		
Composição	96617	SINAPI	LASTRO DE CONCRETO MAGRO, APLICADO EM BLOCOS DE COROAMENTO OU SAPATAS, ESPESSURA DE 3 CM. AF_08/2017	FUES - FUNDAÇÕES E ESTRUTURAS	m²	1,0000000	18,87	18,87		
Composição Auxiliar	88309	SINAPI	PEDREIRO COM ENCARGOS COMPLEMENTARES	SEDI - SERVIÇOS DIVERSOS	H	0,1863000	24,86	4,63		



Composições Analíticas com Preço Unitário
REFORMA DA PRAÇA DA CODERN-AREIA BRANCA

Bancos
SINAPI - 12/2023 - Rio Grande do Norte
ORSE - 06/2023 - Sergipe
SEINFRA - 027 - Ceará
CAERN - 05/2023 - Rio Grande do Norte

B.D.I.
19,85%

Encargos Sociais
Não Desonerado: 0,00%

DATA BASE 19/03/2024

Composições Analíticas com Preço Unitário
Composições Principais

1.1	Código	Banco	Descrição	Tipo	Und	Quant.	Valor Unit	Total	
Composição Auxiliar	88316	SINAPI	SERVENTE COM ENCARGOS COMPLEMENTARES	SEDI - SERVIÇOS DIVERSOS	H	0,0508000	20,78	1,05	
Composição Auxiliar	94968	SINAPI	CONCRETO MAGRO PARA LASTRO, TRAÇO 1:4,5:4,5 (EM MASSA SECA DE CIMENTO/ AREIA MÉDIA/ BRITA 1) - PREPARO MECÂNICO COM BETONEIRA 600 L. AF_05/2021	FUES - FUNDAÇÕES E ESTRUTURAS	m³	0,0339000	389,18	13,19	
				MO sem LS =>	6,06	LS =>	0,00	MO com LS =>	6,06
				Valor do BDI =>	3,74			Valor com BDI =>	22,61
9.6	Código	Banco	Descrição	Tipo	Und	Quant.	Valor Unit	Total	
Composição	104162	SINAPI	PISO EM GRANILITE, MARMORITE OU GRANITINA EM AMBIENTES INTERNOS, COM ESPESSURA DE 8 MM, INCLUSO MISTURA EM BETONEIRA, COLOCAÇÃO DAS JUNTAS, APLICAÇÃO DO PISO, 4 POLIMENTOS COM POLITRIZ, ESTUCAMENTO, SELADOR E CERA. AF_06/2022	PISO - PISOS	m²	1,0000000	91,01	91,01	
Composição Auxiliar	88274	SINAPI	MARMORISTA/GRANITEIRO COM ENCARGOS COMPLEMENTARES	SEDI - SERVIÇOS DIVERSOS	H	1,0956000	24,73	27,09	
Composição Auxiliar	88316	SINAPI	SERVENTE COM ENCARGOS COMPLEMENTARES	SEDI - SERVIÇOS DIVERSOS	H	0,4972000	20,78	10,33	
Composição Auxiliar	89225	SINAPI	BETONEIRA CAPACIDADE NOMINAL DE 600 L, CAPACIDADE DE MISTURA 360 L, MOTOR ELÉTRICO TRIFÁSICO POTÊNCIA DE 4 CV, SEM CARREGADOR - CHP DIURNO. AF_05/2023	CHOR - CUSTOS HORÁRIOS DE MÁQUINAS E EQUIPAMENTOS	CHP	0,0254000	5,09	0,12	
Composição Auxiliar	89226	SINAPI	BETONEIRA CAPACIDADE NOMINAL DE 600 L, CAPACIDADE DE MISTURA 360 L, MOTOR ELÉTRICO TRIFÁSICO POTÊNCIA DE 4 CV, SEM CARREGADOR - CHI DIURNO. AF_05/2023	CHOR - CUSTOS HORÁRIOS DE MÁQUINAS E EQUIPAMENTOS	CHI	0,0759000	1,48	0,11	
Composição Auxiliar	95276	SINAPI	POLIDORA DE PISO (POLITRIZ), PESO DE 100KG, DIÂMETRO 450 MM, MOTOR ELÉTRICO, POTÊNCIA 4 HP - CHP DIURNO. AF_05/2023	CHOR - CUSTOS HORÁRIOS DE MÁQUINAS E EQUIPAMENTOS	CHP	0,0903000	3,08	0,27	
Composição Auxiliar	95277	SINAPI	POLIDORA DE PISO (POLITRIZ), PESO DE 100KG, DIÂMETRO 450 MM, MOTOR ELÉTRICO, POTÊNCIA 4 HP - CHI DIURNO. AF_05/2023	CHOR - CUSTOS HORÁRIOS DE MÁQUINAS E EQUIPAMENTOS	CHI	0,2164000	0,50	0,10	
Insumo	00003671	SINAPI	JUNTA PLASTICA DE DILATAÇÃO PARA PISOS, COR CINZA, 17 X 3 MM (ALTURA X ESPESSURA)	Material	M	1,6700000	1,34	2,23	



Composições Analíticas com Preço Unitário
REFORMA DA PRAÇA DA CODERN-AREIA BRANCA

Bancos
SINAPI - 12/2023 - Rio Grande do Norte
ORSE - 06/2023 - Sergipe
SEINFRA - 027 - Ceará
CAERN - 05/2023 - Rio Grande do Norte

B.D.I.
19,85%

Encargos Sociais
Não Desonerado: 0,00%

DATA BASE 19/03/2024

Composições Analíticas com Preço Unitário
Composições Principais

1.1	Código	Banco	Descrição	Tipo	Und	Quant.	Valor Unit	Total		
Insumo	00004824	SINAPI	GRANILHA/ GRANA/ PEDRISCO OU AGREGADO EM MARMORE/ GRANITO/ QUARTZO E CALCÁRIO, PRETO, CINZA, PALHA OU BRANCO	Material	KG	20,0000000	0,70	14,00		
Insumo	00006085	SINAPI	SELADOR ACRILICO OPACO PREMIUM INTERIOR/EXTERIOR	Material	L	0,0400000	6,38	0,25		
Insumo	00041967	SINAPI	CERA LIQUIDA INCOLOR MULTIPISO	Material	L	0,0125000	25,03	0,31		
Insumo	00044528	SINAPI	CIMENTO PORTLAND ESTRUTURAL BRANCO CPB - 32 ou CPB - 40	Material	KG	10,0000000	3,62	36,20		
				MO sem LS =>		27,25	LS =>	0,00	MO com LS =>	27,25
				Valor do BDI =>		18,06			Valor com BDI =>	109,07
9.7	Código	Banco	Descrição	Tipo	Und	Quant.	Valor Unit	Total		
Composição	98577	SINAPI	TRATAMENTO DE JUNTA SERRADA, COM TARUGO DE POLIETILENO E SELANTE À BASE DE SILICONE. AF_09/2023	FUES - FUNDAÇÕES E ESTRUTURAS	M	1,0000000	44,27	44,27		
Composição Auxiliar	88309	SINAPI	PEDREIRO COM ENCARGOS COMPLEMENTARES	SEDI - SERVIÇOS DIVERSOS	H	1,1655000	24,86	28,97		
Composição Auxiliar	88316	SINAPI	SERVENTE COM ENCARGOS COMPLEMENTARES	SEDI - SERVIÇOS DIVERSOS	H	0,2359000	20,78	4,90		
Insumo	00043142	SINAPI	SELANTE MONOCOMPONENTE A BASE DE SILICONE DE BAIXO MODULO, PARA JUNTAS DE PAVIMENTAÇÃO	Material	L	0,0540000	177,11	9,56		
Insumo	00044073	SINAPI	TARUGO DELIMITADOR DE PROFUNDIDADE EM ESPUMA DE POLIETILENO DE BAIXA DENSIDADE 10 MM, CINZA	Material	M	1,0000000	0,84	0,84		
				MO sem LS =>		24,90	LS =>	0,00	MO com LS =>	24,90
				Valor do BDI =>		8,78			Valor com BDI =>	53,05
10.1	Código	Banco	Descrição	Tipo	Und	Quant.	Valor Unit	Total		
Composição	88489	SINAPI	PINTURA LÁTEX ACRÍLICA PREMIUM, APLICAÇÃO MANUAL EM PAREDES, DUAS DEMÃOS. AF_04/2023	PINT - PINTURAS	m²	1,0000000	10,60	10,60		
Composição Auxiliar	88310	SINAPI	PINTOR COM ENCARGOS COMPLEMENTARES	SEDI - SERVIÇOS DIVERSOS	H	0,1631000	27,91	4,55		
Composição Auxiliar	88316	SINAPI	SERVENTE COM ENCARGOS COMPLEMENTARES	SEDI - SERVIÇOS DIVERSOS	H	0,0544000	20,78	1,13		
Insumo	00007356	SINAPI	TINTA LATEX ACRILICA PREMIUM, COR BRANCO FOSCO	Material	L	0,2285000	21,57	4,92		
				MO sem LS =>		4,01	LS =>	0,00	MO com LS =>	4,01
				Valor do BDI =>		2,10			Valor com BDI =>	12,70



Composições Analíticas com Preço Unitário
REFORMA DA PRAÇA DA CODERN-AREIA BRANCA

Bancos
SINAPI - 12/2023 - Rio Grande do Norte
ORSE - 06/2023 - Sergipe
SEINFRA - 027 - Ceará
CAERN - 05/2023 - Rio Grande do Norte

B.D.I.

19,85%

Encargos Sociais
Não Desonerado: 0,00%

DATA BASE 19/03/2024

Composições Analíticas com Preço Unitário
Composições Principais

1.1	Código	Banco	Descrição	Tipo	Und	Quant.	Valor Unit	Total		
10.2	Código	Banco	Descrição	Tipo	Und	Quant.	Valor Unit	Total		
Composição	102507	SINAPI	PINTURA DE DEMARCAÇÃO DE VAGA COM TINTA EPÓXI, E = 10 CM, APLICAÇÃO MANUAL. AF_05/2021	PINT - PINTURAS	M	1,0000000	5,88	5,88		
Composição Auxiliar	88310	SINAPI	PINTOR COM ENCARGOS COMPLEMENTARES	SEDI - SERVIÇOS DIVERSOS	H	0,0830000	27,91	2,31		
Composição Auxiliar	88316	SINAPI	SERVENTE COM ENCARGOS COMPLEMENTARES	SEDI - SERVIÇOS DIVERSOS	H	0,0350000	20,78	0,72		
Insumo	00005330	SINAPI	DILUENTE EPOXI	Material	L	0,0060000	54,66	0,32		
Insumo	00007304	SINAPI	TINTA EPOXI BASE AGUA PREMIUM, BRANCA	Material	L	0,0320000	68,78	2,20		
Insumo	00012815	SINAPI	FITA CREPE ROLO DE 25 MM X 50 M	Material	UN	0,0400000	8,46	0,33		
				MO sem LS =>		2,14	LS =>	0,00	MO com LS =>	2,14
				Valor do BDI =>		1,16			Valor com BDI =>	7,04
10.3	Código	Banco	Descrição	Tipo	Und	Quant.	Valor Unit	Total		
Composição	88485	SINAPI	FUNDO SELADOR ACRÍLICO, APLICAÇÃO MANUAL EM PAREDE, UMA DEMÃO. AF_04/2023	PINT - PINTURAS	m²	1,0000000	3,37	3,37		
Composição Auxiliar	88310	SINAPI	PINTOR COM ENCARGOS COMPLEMENTARES	SEDI - SERVIÇOS DIVERSOS	H	0,0666000	27,91	1,85		
Composição Auxiliar	88316	SINAPI	SERVENTE COM ENCARGOS COMPLEMENTARES	SEDI - SERVIÇOS DIVERSOS	H	0,0222000	20,78	0,46		
Insumo	00006085	SINAPI	SELADOR ACRILICO OPACO PREMIUM INTERIOR/EXTERIOR	Material	L	0,1666000	6,38	1,06		
				MO sem LS =>		1,64	LS =>	0,00	MO com LS =>	1,64
				Valor do BDI =>		0,66			Valor com BDI =>	4,03
10.4	Código	Banco	Descrição	Tipo	Und	Quant.	Valor Unit	Total		
Composição	102513	SINAPI	PINTURA DE SÍMBOLOS E TEXTOS COM TINTA ACRÍLICA, DEMARCAÇÃO COM FITA ADESIVA E APLICAÇÃO COM ROLO. AF_05/2021	PINT - PINTURAS	m²	1,0000000	43,21	43,21		
Composição Auxiliar	88310	SINAPI	PINTOR COM ENCARGOS COMPLEMENTARES	SEDI - SERVIÇOS DIVERSOS	H	0,9600000	27,91	26,79		
Composição Auxiliar	88316	SINAPI	SERVENTE COM ENCARGOS COMPLEMENTARES	SEDI - SERVIÇOS DIVERSOS	H	0,4000000	20,78	8,31		



Composições Analíticas com Preço Unitário
REFORMA DA PRAÇA DA CODERN-AREIA BRANCA

Bancos
SINAPI - 12/2023 - Rio Grande do Norte
ORSE - 06/2023 - Sergipe
SEINFRA - 027 - Ceará
CAERN - 05/2023 - Rio Grande do Norte

B.D.I.
19,85%

Encargos Sociais
Não Desonerado: 0,00%

DATA BASE 19/03/2024

Composições Analíticas com Preço Unitário
Composições Principais

1.1	Código	Banco	Descrição	Tipo	Und	Quant.	Valor Unit	Total		
Insumo	00007348	SINAPI	TINTA ACRILICA PREMIUM PARA PISO	Material	L	0,4270000	14,46	6,17		
Insumo	00012815	SINAPI	FITA CREPE ROLO DE 25 MM X 50 M	Material	UN	0,2300000	8,46	1,94		
				MO sem LS =>		24,84	LS =>	0,00	MO com LS =>	24,84
				Valor do BDI =>		8,57			Valor com BDI =>	51,78
10.5	Código	Banco	Descrição	Tipo	Und	Quant.	Valor Unit	Total		
Composição	102509	SINAPI	PINTURA DE FAIXA DE PEDESTRE OU ZEBRADA TINTA RETRORREFLETIVA A BASE DE RESINA ACRÍLICA COM MICROESFERAS DE VIDRO, E = 30 CM, APLICAÇÃO MANUAL. AF_05/2021	PINT - PINTURAS	m²	1,0000000	23,70	23,70		
Composição Auxiliar	88310	SINAPI	PINTOR COM ENCARGOS COMPLEMENTARES	SEDI - SERVIÇOS DIVERSOS	H	0,3640000	27,91	10,15		
Composição Auxiliar	88316	SINAPI	SERVENTE COM ENCARGOS COMPLEMENTARES	SEDI - SERVIÇOS DIVERSOS	H	0,1510000	20,78	3,13		
Insumo	00005318	SINAPI	DILUENTE AGUARRAS	Material	L	0,0210000	23,98	0,50		
Insumo	00007343	SINAPI	TINTA ACRILICA A BASE DE SOLVENTE, PARA SINALIZACAO HORIZONTAL VIARIA (NBR 11862)	Material	L	0,4270000	10,42	4,44		
Insumo	00012815	SINAPI	FITA CREPE ROLO DE 25 MM X 50 M	Material	UN	0,0120000	8,46	0,10		
Insumo	00044477	SINAPI	MICROESFERAS DE VIDRO PARA SINALIZACAO HORIZONTAL VIARIA, TIPO II-A (DROP-ON) - NBR 16184	Material	KG	0,2500000	14,99	3,74		
Insumo	00044478	SINAPI	MICROESFERAS DE VIDRO PARA SINALIZACAO HORIZONTAL VIARIA, TIPO I-B (PREMIX) - NBR 16184	Material	KG	0,1100000	14,99	1,64		
				MO sem LS =>		9,40	LS =>	0,00	MO com LS =>	9,40
				Valor do BDI =>		4,70			Valor com BDI =>	28,40
11.1	Código	Banco	Descrição	Tipo	Und	Quant.	Valor Unit	Total		
Composição	103187	SINAPI	INSTALAÇÃO DE SIMULADOR DE CAMINHADA TRIPLO, EM TUBO DE AÇO CARBONO - EQUIPAMENTO DE GINÁSTICA PARA ACADEMIA AO AR LIVRE / ACADEMIA DA TERCEIRA IDADE - ATI, INSTALADO SOBRE PISO DE CONCRETO EXISTENTE. AF_10/2021	URBA - URBANIZAÇÃO	UN	1,0000000	4.870,01	4.870,01		
Composição Auxiliar	88309	SINAPI	PEDREIRO COM ENCARGOS COMPLEMENTARES	SEDI - SERVIÇOS DIVERSOS	H	2,2935000	24,86	57,01		



Composições Analíticas com Preço Unitário
REFORMA DA PRAÇA DA CODERN-AREIA BRANCA

Bancos
SINAPI - 12/2023 - Rio Grande do Norte
ORSE - 06/2023 - Sergipe
SEINFRA - 027 - Ceará
CAERN - 05/2023 - Rio Grande do Norte

B.D.I.

19,85%

Encargos Sociais
Não Desonerado: 0,00%

DATA BASE 19/03/2024

Composições Analíticas com Preço Unitário
Composições Principais

1.1	Código	Banco	Descrição	Tipo	Und	Quant.	Valor Unit	Total		
Composição Auxiliar	88316	SINAPI	SERVENTE COM ENCARGOS COMPLEMENTARES	SEDI - SERVIÇOS DIVERSOS	H	1,1467000	20,78	23,82		
Insumo	00042433	SINAPI	SIMULADOR DE CAMINHADA TRIPLO, EM TUBO DE AÇO CARBONO, PINTURA NO PROCESSO ELETROSTÁTICO - EQUIPAMENTO DE GINÁSTICA PARA ACADEMIA AO AR LIVRE / ACADEMIA DA TERCEIRA IDADE - ATI	Material	UN	1,0000000	4.789,18	4.789,18		
				MO sem LS =>		58,89	LS =>	0,00	MO com LS =>	58,89
				Valor do BDI =>		966,69			Valor com BDI =>	5.836,70
11.2	Código	Banco	Descrição	Tipo	Und	Quant.	Valor Unit	Total		
Composição	103186	SINAPI	INSTALAÇÃO DE MULTIEXERCITADOR COM SEIS FUNÇÕES, EM TUBO DE AÇO CARBONO - EQUIPAMENTO DE GINÁSTICA PARA ACADEMIA AO AR LIVRE / ACADEMIA DA TERCEIRA IDADE - ATI, INSTALADO SOBRE PISO DE CONCRETO EXISTENTE. AF_10/2021	URBA - URBANIZAÇÃO	UN	1,0000000	6.482,63	6.482,63		
Composição Auxiliar	88309	SINAPI	PEDREIRO COM ENCARGOS COMPLEMENTARES	SEDI - SERVIÇOS DIVERSOS	H	1,3736000	24,86	34,14		
Composição Auxiliar	88316	SINAPI	SERVENTE COM ENCARGOS COMPLEMENTARES	SEDI - SERVIÇOS DIVERSOS	H	0,6868000	20,78	14,27		
Insumo	00042430	SINAPI	MULTIEXERCITADOR COM SEIS FUNCOES, EM TUBO DE AÇO CARBONO, PINTURA NO PROCESSO ELETROSTÁTICO - EQUIPAMENTO DE GINÁSTICA PARA ACADEMIA AO AR LIVRE / ACADEMIA DA TERCEIRA IDADE - ATI	Material	UN	1,0000000	6.434,22	6.434,22		
				MO sem LS =>		35,26	LS =>	0,00	MO com LS =>	35,26
				Valor do BDI =>		1.286,80			Valor com BDI =>	7.769,43
11.3	Código	Banco	Descrição	Tipo	Und	Quant.	Valor Unit	Total		
Composição	103205	SINAPI	INSTALAÇÃO DE PRESSÃO DE PERNAS TRIPLO, EM TUBO DE AÇO CARBONO - EQUIPAMENTO DE GINÁSTICA PARA ACADEMIA AO AR LIVRE / ACADEMIA DA TERCEIRA IDADE - ATI, INSTALADO SOBRE PISO DE CONCRETO EXISTENTE. AF_10/2021	URBA - URBANIZAÇÃO	UN	1,0000000	4.095,24	4.095,24		
Composição Auxiliar	102486	SINAPI	CONCRETO FCK = 15MPA, TRAÇO 1:3,4:3,4 (EM MASSA SECA DE CIMENTO/ AREIA MÉDIA/ SEIXO ROLADO) - PREPARO MANUAL. AF_05/2021	FUES - FUNDAÇÕES E ESTRUTURAS	m³	0,0486000	683,51	33,21		



Composições Analíticas com Preço Unitário
REFORMA DA PRAÇA DA CODERN-AREIA BRANCA

Bancos
SINAPI - 12/2023 - Rio Grande do Norte
ORSE - 06/2023 - Sergipe
SEINFRA - 027 - Ceará
CAERN - 05/2023 - Rio Grande do Norte

B.D.I.

19,85%

Encargos Sociais
Não Desonerado: 0,00%

DATA BASE 19/03/2024

Composições Analíticas com Preço Unitário
Composições Principais

1.1	Código	Banco	Descrição	Tipo	Und	Quant.	Valor Unit	Total	
Composição Auxiliar	5795	SINAPI	MARTELETE OU ROMPEDOR PNEUMÁTICO MANUAL, 28 KG, COM SILENCIADOR - CHP DIURNO. AF_07/2016	CHOR - CUSTOS HORÁRIOS DE MÁQUINAS E EQUIPAMENTOS	CHP	0,0583000	31,09	1,81	
Composição Auxiliar	5952	SINAPI	MARTELETE OU ROMPEDOR PNEUMÁTICO MANUAL, 28 KG, COM SILENCIADOR - CHI DIURNO. AF_07/2016	CHOR - CUSTOS HORÁRIOS DE MÁQUINAS E EQUIPAMENTOS	CHI	0,6417000	29,24	18,76	
Composição Auxiliar	87298	SINAPI	ARGAMASSA TRAÇO 1:3 (EM VOLUME DE CIMENTO E AREIA MÉDIA ÚMIDA) PARA CONTRAPISO, PREPARO MECÂNICO COM BETONEIRA 400 L. AF_08/2019	SEDI - SERVIÇOS DIVERSOS	m³	0,0016000	622,73	0,99	
Composição Auxiliar	88309	SINAPI	PEDREIRO COM ENCARGOS COMPLEMENTARES	SEDI - SERVIÇOS DIVERSOS	H	2,3391000	24,86	58,15	
Composição Auxiliar	88316	SINAPI	SERVENTE COM ENCARGOS COMPLEMENTARES	SEDI - SERVIÇOS DIVERSOS	H	1,1695000	20,78	24,30	
Insumo	00004721	SINAPI	PEDRA BRITADA N. 1 (9,5 a 19 MM) POSTO PEDREIRA/FORNECEDOR, SEM FRETE	Material	m³	0,0012000	144,24	0,17	
Insumo	00042431	SINAPI	PRESSAO DE PERNAS TRIPLIO, EM TUBO DE ACO CARBONO, PINTURA NO PROCESSO ELETROSTATICO - EQUIPAMENTO DE GINASTICA PARA ACADEMIA AO AR LIVRE / ACADEMIA DA TERCEIRA IDADE - ATI	Material	UN	1,0000000	3.957,85	3.957,85	
				MO sem LS =>	80,10	LS =>	0,00	MO com LS =>	80,10
				Valor do BDI =>	812,90			Valor com BDI =>	4.908,14
11.4	Código	Banco	Descrição	Tipo	Und	Quant.	Valor Unit	Total	
Composição	103188	SINAPI	INSTALAÇÃO DE SIMULADOR DE CAVALGADA TRIPLIO, EM TUBO DE AÇO CARBONO - EQUIPAMENTO DE GINÁSTICA PARA ACADEMIA AO AR LIVRE / ACADEMIA DA TERCEIRA IDADE - ATI, INSTALADO SOBRE PISO DE CONCRETO EXISTENTE. AF_10/2021	URBA - URBANIZAÇÃO	UN	1,0000000	5.237,56	5.237,56	
Composição Auxiliar	88309	SINAPI	PEDREIRO COM ENCARGOS COMPLEMENTARES	SEDI - SERVIÇOS DIVERSOS	H	1,7638000	24,86	43,84	
Composição Auxiliar	88316	SINAPI	SERVENTE COM ENCARGOS COMPLEMENTARES	SEDI - SERVIÇOS DIVERSOS	H	0,8819000	20,78	18,32	
Insumo	00042434	SINAPI	SIMULADOR DE CAVALGADA TRIPLIO, EM TUBO DE ACO CARBONO, PINTURA NO PROCESSO ELETROSTATICO - EQUIPAMENTO DE GINASTICA PARA ACADEMIA AO AR LIVRE / ACADEMIA DA TERCEIRA IDADE - ATI	Material	UN	1,0000000	5.175,40	5.175,40	
				MO sem LS =>	45,28	LS =>	0,00	MO com LS =>	45,28
				Valor do BDI =>	1.039,65			Valor com BDI =>	6.277,21



Composições Analíticas com Preço Unitário
REFORMA DA PRAÇA DA CODERN-AREIA BRANCA

Bancos
SINAPI - 12/2023 - Rio Grande do Norte
ORSE - 06/2023 - Sergipe
SEINFRA - 027 - Ceará
CAERN - 05/2023 - Rio Grande do Norte

B.D.I.
19,85%

Encargos Sociais
Não Desonerado: 0,00%

DATA BASE 19/03/2024

Composições Analíticas com Preço Unitário
Composições Principais

1.1	Código	Banco	Descrição	Tipo	Und	Quant.	Valor Unit	Total		
11.5	Código	Banco	Descrição	Tipo	Und	Quant.	Valor Unit	Total		
Composição	103209	SINAPI	INSTALAÇÃO DE SURF DUPLO, EM TUBO DE AÇO CARBONO - EQUIPAMENTO DE GINÁSTICA PARA ACADEMIA AO AR LIVRE / ACADEMIA DA TERCEIRA IDADE - ATI, INSTALADO SOBRE PISO DE CONCRETO EXISTENTE. AF_10/2021	URBA - URBANIZAÇÃO	UN	1,0000000	2.823,97	2.823,97		
Composição Auxiliar	102486	SINAPI	CONCRETO FCK = 15MPA, TRAÇO 1:3,4:3,4 (EM MASSA SECA DE CIMENTO/ AREIA MÉDIA/ SEIXO ROLADO) - PREPARO MANUAL. AF_05/2021	FUES - FUNDAÇÕES E ESTRUTURAS	m³	0,0486000	683,51	33,21		
Composição Auxiliar	5795	SINAPI	MARTELETE OU ROMPEDOR PNEUMÁTICO MANUAL, 28 KG, COM SILENCIADOR - CHP DIURNO. AF_07/2016	CHOR - CUSTOS HORÁRIOS DE MÁQUINAS E EQUIPAMENTOS	CHP	0,0583000	31,09	1,81		
Composição Auxiliar	5952	SINAPI	MARTELETE OU ROMPEDOR PNEUMÁTICO MANUAL, 28 KG, COM SILENCIADOR - CHI DIURNO. AF_07/2016	CHOR - CUSTOS HORÁRIOS DE MÁQUINAS E EQUIPAMENTOS	CHI	0,6417000	29,24	18,76		
Composição Auxiliar	87298	SINAPI	ARGAMASSA TRAÇO 1:3 (EM VOLUME DE CIMENTO E AREIA MÉDIA ÚMIDA) PARA CONTRAPISO, PREPARO MECÂNICO COM BETONEIRA 400 L. AF_08/2019	SEDI - SERVIÇOS DIVERSOS	m³	0,0016000	622,73	0,99		
Composição Auxiliar	88309	SINAPI	PEDREIRO COM ENCARGOS COMPLEMENTARES	SEDI - SERVIÇOS DIVERSOS	H	1,9205000	24,86	47,74		
Composição Auxiliar	88316	SINAPI	SERVENTE COM ENCARGOS COMPLEMENTARES	SEDI - SERVIÇOS DIVERSOS	H	0,9603000	20,78	19,95		
Insumo	00004721	SINAPI	PEDRA BRITADA N. 1 (9,5 a 19 MM) POSTO PEDREIRA/FORNECEDOR, SEM FRETE	Material	m³	0,0012000	144,24	0,17		
Insumo	00042436	SINAPI	SURF DUPLO, EM TUBO DE AÇO CARBONO, PINTURA NO PROCESSO ELETROSTATICO - EQUIPAMENTO DE GINÁSTICA PARA ACADEMIA AO AR LIVRE / ACADEMIA DA TERCEIRA IDADE - ATI	Material	UN	1,0000000	2.701,34	2.701,34		
				MO sem LS =>		69,35	LS =>	0,00	MO com LS =>	69,35
				Valor do BDI =>		560,55			Valor com BDI =>	3.384,52
11.6	Código	Banco	Descrição	Tipo	Und	Quant.	Valor Unit	Total		
Composição	103207	SINAPI	INSTALAÇÃO DE ROTAÇÃO DIAGONAL DUPLA, APARELHO TRIPLO, EM TUBO DE AÇO CARBONO - EQUIPAMENTO DE GINÁSTICA PARA ACADEMIA AO AR LIVRE / ACADEMIA DA TERCEIRA IDADE - ATI, INSTALADO SOBRE PISO DE CONCRETO EXISTENTE. AF_10/2021	URBA - URBANIZAÇÃO	UN	1,0000000	2.547,27	2.547,27		



Composições Analíticas com Preço Unitário
REFORMA DA PRAÇA DA CODERN-AREIA BRANCA

Bancos
SINAPI - 12/2023 - Rio Grande do Norte
ORSE - 06/2023 - Sergipe
SEINFRA - 027 - Ceará
CAERN - 05/2023 - Rio Grande do Norte

B.D.I.
19,85%

Encargos Sociais
Não Desonerado: 0,00%

DATA BASE 19/03/2024

Composições Analíticas com Preço Unitário
Composições Principais

1.1	Código	Banco	Descrição	Tipo	Und	Quant.	Valor Unit	Total		
Composição Auxiliar	102486	SINAPI	CONCRETO FCK = 15MPA, TRAÇO 1:3,4:3,4 (EM MASSA SECA DE CIMENTO/ AREIA MÉDIA/ SEIXO ROLADO) - PREPARO MANUAL. AF_05/2021	FUES - FUNDAÇÕES E ESTRUTURAS	m³	0,0486000	683,51	33,21		
Composição Auxiliar	5795	SINAPI	MARTELETE OU ROMPEDOR PNEUMÁTICO MANUAL, 28 KG, COM SILENCIADOR - CHP DIURNO. AF_07/2016	CHOR - CUSTOS HORÁRIOS DE MÁQUINAS E EQUIPAMENTOS	CHP	0,0583000	31,09	1,81		
Composição Auxiliar	5952	SINAPI	MARTELETE OU ROMPEDOR PNEUMÁTICO MANUAL, 28 KG, COM SILENCIADOR - CHI DIURNO. AF_07/2016	CHOR - CUSTOS HORÁRIOS DE MÁQUINAS E EQUIPAMENTOS	CHI	0,6417000	29,24	18,76		
Composição Auxiliar	87298	SINAPI	ARGAMASSA TRAÇO 1:3 (EM VOLUME DE CIMENTO E AREIA MÉDIA ÚMIDA) PARA CONTRAPISO, PREPARO MECÂNICO COM BETONEIRA 400 L. AF_08/2019	SEDI - SERVIÇOS DIVERSOS	m³	0,0016000	622,73	0,99		
Composição Auxiliar	88309	SINAPI	PEDREIRO COM ENCARGOS COMPLEMENTARES	SEDI - SERVIÇOS DIVERSOS	H	1,9205000	24,86	47,74		
Composição Auxiliar	88316	SINAPI	SERVENTE COM ENCARGOS COMPLEMENTARES	SEDI - SERVIÇOS DIVERSOS	H	0,9603000	20,78	19,95		
Insumo	00004721	SINAPI	PEDRA BRITADA N. 1 (9,5 a 19 MM) POSTO PEDREIRA/FORNECEDOR, SEM FRETE	Material	m³	0,0012000	144,24	0,17		
Insumo	00042432	SINAPI	ROTACAO DIAGONAL DUPLA, APARELHO TRIPLO, EM TUBO DE ACO CARBONO, PINTURA NO PROCESSO ELETROSTATICO - EQUIPAMENTO DE GINASTICA PARA ACADEMIA AO AR LIVRE / ACADEMIA DA TERCEIRA IDADE - ATI	Material	UN	1,0000000	2.424,64	2.424,64		
				MO sem LS =>		69,35	LS =>	0,00	MO com LS =>	69,35
				Valor do BDI =>		505,63			Valor com BDI =>	3.052,90
11.7	Código	Banco	Descrição	Tipo	Und	Quant.	Valor Unit	Total		
Composição	103195	SINAPI	INSTALAÇÃO DE PLACA ORIENTATIVA SOBRE EXERCÍCIOS, 2,00M X 1,00M, EM TUBO DE AÇO CARBONO - PARA ACADEMIA AO AR LIVRE / ACADEMIA DA TERCEIRA IDADE - ATI, INSTALADO SOBRE SOLO. AF_10/2021	URBA - URBANIZAÇÃO	UN	1,0000000	2.192,45	2.192,45		
Composição Auxiliar	102486	SINAPI	CONCRETO FCK = 15MPA, TRAÇO 1:3,4:3,4 (EM MASSA SECA DE CIMENTO/ AREIA MÉDIA/ SEIXO ROLADO) - PREPARO MANUAL. AF_05/2021	FUES - FUNDAÇÕES E ESTRUTURAS	m³	0,0569000	683,51	38,89		
Composição Auxiliar	88309	SINAPI	PEDREIRO COM ENCARGOS COMPLEMENTARES	SEDI - SERVIÇOS DIVERSOS	H	1,7724000	24,86	44,06		
Composição Auxiliar	88316	SINAPI	SERVENTE COM ENCARGOS COMPLEMENTARES	SEDI - SERVIÇOS DIVERSOS	H	0,8862000	20,78	18,41		



Composições Analíticas com Preço Unitário
REFORMA DA PRAÇA DA CODERN-AREIA BRANCA

Bancos
SINAPI - 12/2023 - Rio Grande do Norte
ORSE - 06/2023 - Sergipe
SEINFRA - 027 - Ceará
CAERN - 05/2023 - Rio Grande do Norte

B.D.I.
19,85%

Encargos Sociais
Não Desonerado: 0,00%

DATA BASE 19/03/2024

Composições Analíticas com Preço Unitário
Composições Principais

1.1	Código	Banco	Descrição	Tipo	Und	Quant.	Valor Unit	Total	
Insumo	00004721	SINAPI	PEDRA BRITADA N. 1 (9,5 a 19 MM) POSTO PEDREIRA/FORNECEDOR, SEM FRETE	Material	m³	0,0024000	144,24	0,34	
Insumo	00042438	SINAPI	PLACA ORIENTATIVA SOBRE EXERCÍCIOS, 2,00M X 1,00M, EM TUBO DE AÇO CARBONO, PINTURA NO PROCESSO ELETROSTÁTICO - PARA ACADEMIA AO AR LIVRE / ACADEMIA DA TERCEIRA IDADE - ATI	Material	UN	1,0000000	2.090,75	2.090,75	
				MO sem LS =>	50,64	LS =>	0,00	MO com LS =>	50,64
				Valor do BDI =>	435,20			Valor com BDI =>	2.627,65
11.8	Código	Banco	Descrição	Tipo	Und	Quant.	Valor Unit	Total	
Composição	1412	Próprio	FORNECIMENTO E INSTALAÇÃO DE BRINQUEDO - MULTINFANTIL COM 05 FUNÇÕES EM(Tubos redondo de aço carbono de no mínimo 3 ½" x 2,00 mm; 2" x 1,50 mm; 1 ½" x 1,50 mm; 1 ½" x 0,90 mm; 1 ¼" x 3,00 mm e 1" x 1,50 mm. Metalão de no mínimo 20 x 50 x 1,50 mm. Oblongo de no mínimo 20 x 48 x 1,20 mm. Chapas de aço carbono de no mínimo 6,35 mm; 4,75 mm; 3,00 mm e 2,00 mm)(INCLUSIVE FRETE)	INES - INSTALAÇÕES ESPECIAIS	UN	1,0000000	12.512,35	12.512,35	
Composição Auxiliar	93358	SINAPI	ESCAVAÇÃO MANUAL DE VALA COM PROFUNDIDADE MENOR OU IGUAL A 1,30 M. AF_02/2021	MOVT - MOVIMENTO DE TERRA	m³	0,1200000	82,20	9,86	
Composição Auxiliar	94963	SINAPI	CONCRETO FCK = 15MPA, TRAÇO 1:3,4:3,5 (EM MASSA SECA DE CIMENTO/ AREIA MÉDIA/ BRITA 1) - PREPARO MECÂNICO COM BETONEIRA 400 L. AF_05/2021	FUES - FUNDAÇÕES E ESTRUTURAS	m³	0,1200000	431,84	51,82	
Composição Auxiliar	103673	SINAPI	LANÇAMENTO COM USO DE BOMBA, ADENSAMENTO E ACABAMENTO DE CONCRETO EM ESTRUTURAS. AF_02/2022	FUES - FUNDAÇÕES E ESTRUTURAS	m³	0,1200000	38,99	4,67	
Insumo	12978	Próprio	API - MULTI INFANTIL COM 5 FUNCOES - M02 (CHAPA)	Material	UN	1,0000000	12.446,00	12.446,00	
				MO sem LS =>	17,63	LS =>	0,00	MO com LS =>	17,63
				Valor do BDI =>	2.483,70			Valor com BDI =>	14.996,05
11.9	Código	Banco	Descrição	Tipo	Und	Quant.	Valor Unit	Total	



Composições Analíticas com Preço Unitário
REFORMA DA PRAÇA DA CODERN-AREIA BRANCA

Bancos
SINAPI - 12/2023 - Rio Grande do Norte
ORSE - 06/2023 - Sergipe
SEINFRA - 027 - Ceará
CAERN - 05/2023 - Rio Grande do Norte

B.D.I.
19,85%

Encargos Sociais
Não Desonerado: 0,00%

DATA BASE 19/03/2024

Composições Analíticas com Preço Unitário
Composições Principais

1.1	Código	Banco	Descrição	Tipo	Und	Quant.	Valor Unit	Total		
Composição	1414	Próprio	FORNECIMENTO E INSTALAÇÃO DE BRINQUEDO - PLAY GALV - GIRA GIRA 8 LUGARES GALVANIZADO (MATERIAL: Tubos redondo de aço carbono de no mínimo 3 1/2" x 3,00 mm, 2" x 4,75 mm, 2" x 1,50 mm, 1" x 1,50 mm e 3/4" x 1,20 mm. Tubo SCHEDULLE 40 (88,9 x 77,9). Barra chata 1/8" x 3/4". Chapas de aço carbono de no mínimo 4,75 mm e 3,00 mm. Equipamento com processo de zincagem por imersão a quente (galvanização a fogo)..(INCLUSIVE FRETE)	INES - INSTALAÇÕES ESPECIAIS	UN	1,0000000	3.259,47	3.259,47		
Composição Auxiliar	93358	SINAPI	ESCAVAÇÃO MANUAL DE VALA COM PROFUNDIDADE MENOR OU IGUAL A 1,30 M. AF_02/2021	MOVMT - MOVIMENTO DE TERRA	m³	0,0600000	82,20	4,93		
Composição Auxiliar	94963	SINAPI	CONCRETO FCK = 15MPA, TRAÇO 1:3,4:3,5 (EM MASSA SECA DE CIMENTO/ AREIA MÉDIA/ BRITA 1) - PREPARO MECÂNICO COM BETONEIRA 400 L. AF_05/2021	FUES - FUNDAÇÕES E ESTRUTURAS	m³	0,0600000	431,84	25,91		
Composição Auxiliar	103673	SINAPI	LANÇAMENTO COM USO DE BOMBA, ADENSAMENTO E ACABAMENTO DE CONCRETO EM ESTRUTURAS. AF_02/2022	FUES - FUNDAÇÕES E ESTRUTURAS	m³	0,0600000	38,99	2,33		
Insumo	12980	Próprio	PLAY GALV - GIRA GIRA 8 LUGARES GALVANIZADO	Material	UN	1,0000000	3.226,30	3.226,30		
				MO sem LS =>		8,81	LS =>	0,00	MO com LS =>	8,81
				Valor do BDI =>		647,00		Valor com BDI =>		3.906,47
11.10	Código	Banco	Descrição	Tipo	Und	Quant.	Valor Unit	Total		
Composição	1413	Próprio	FORNECIMENTO E INSTALAÇÃO DE BRINQUEDO - PLAY GALV - GANGORRA 2 PRANCHAS GALVANIZADO(Tubos redondo de aço carbono de no mínimo 3 1/2" x 2,00 mm, 2" x 3,00 mm, 2" x 2,00 mm, 1 3/4" x 2,00mm e 1" x 1,50 mm. Chapas de aço carbono de no mínimo 3,75 mm, 3,00 mm e 1,90 mm. Equipamento com processo de zincagem por imersão a quente (galvanização a fogo)..(INCLUSIVE FRETE)	INES - INSTALAÇÕES ESPECIAIS	UN	1,0000000	5.638,77	5.638,77		
Composição Auxiliar	93358	SINAPI	ESCAVAÇÃO MANUAL DE VALA COM PROFUNDIDADE MENOR OU IGUAL A 1,30 M. AF_02/2021	MOVMT - MOVIMENTO DE TERRA	m³	0,0600000	82,20	4,93		
Composição Auxiliar	94963	SINAPI	CONCRETO FCK = 15MPA, TRAÇO 1:3,4:3,5 (EM MASSA SECA DE CIMENTO/ AREIA MÉDIA/ BRITA 1) - PREPARO MECÂNICO COM BETONEIRA 400 L. AF_05/2021	FUES - FUNDAÇÕES E ESTRUTURAS	m³	0,0600000	431,84	25,91		



Composições Analíticas com Preço Unitário
REFORMA DA PRAÇA DA CODERN-AREIA BRANCA

Bancos
SINAPI - 12/2023 - Rio Grande do Norte
ORSE - 06/2023 - Sergipe
SEINFRA - 027 - Ceará
CAERN - 05/2023 - Rio Grande do Norte

B.D.I.
19,85%

Encargos Sociais
Não Desonerado: 0,00%

DATA BASE 19/03/2024

Composições Analíticas com Preço Unitário
Composições Principais

1.1	Código	Banco	Descrição	Tipo	Und	Quant.	Valor Unit	Total		
Composição Auxiliar	103673	SINAPI	LANÇAMENTO COM USO DE BOMBA, ADENSAMENTO E ACABAMENTO DE CONCRETO EM ESTRUTURAS. AF_02/2022	FUES - FUNDAÇÕES E ESTRUTURAS	m³	0,0600000	38,99	2,33		
Insumo	12979	Próprio	PLAY GALV - GANGORRA 2 PRANCHAS GALVANIZADO	Material	UN	1,0000000	5.605,60	5.605,60		
				MO sem LS =>		8,81	LS =>	0,00	MO com LS =>	8,81
				Valor do BDI =>		1.119,29			Valor com BDI =>	6.758,06
12.1	Código	Banco	Descrição	Tipo	Und	Quant.	Valor Unit	Total		
Composição	1051	Próprio	LIXEIRA EM FIBRA DE VIDRO, COM CAPACIDADE 50L, COM SUPORTE (POSTE), FIOBERGLASS, REF. CLPD1085 OU SIMILAR (10536/ORSE)	SEES - SERVIÇOS ESPECIAIS	UN	1,0000000	332,89	332,89		
Composição Auxiliar	94963	SINAPI	CONCRETO FCK = 15MPA, TRAÇO 1:3,4:3,5 (EM MASSA SECA DE CIMENTO/ AREIA MÉDIA/ BRITA 1) - PREPARO MECÂNICO COM BETONEIRA 400 L. AF_05/2021	FUES - FUNDAÇÕES E ESTRUTURAS	m³	0,0160000	431,84	6,90		
Composição Auxiliar	93358	SINAPI	ESCAVAÇÃO MANUAL DE VALA COM PROFUNDIDADE MENOR OU IGUAL A 1,30 M. AF_02/2021	MOVT - MOVIMENTO DE TERRA	m³	0,0160000	82,20	1,31		
Composição Auxiliar	88309	SINAPI	PEDREIRO COM ENCARGOS COMPLEMENTARES	SEDI - SERVIÇOS DIVERSOS	H	0,3000000	24,86	7,45		
Composição Auxiliar	88316	SINAPI	SERVENTE COM ENCARGOS COMPLEMENTARES	SEDI - SERVIÇOS DIVERSOS	H	0,3000000	20,78	6,23		
Insumo	11237	ORSE	Lixeiras em fibra de vidro, com capacidade 50L com suporte (poste), da Fiberglass, ref.CLPD1085 ou similar Padrão EMURB un	Material	un	1,0000000	311,00	311,00		
				MO sem LS =>		11,77	LS =>	0,00	MO com LS =>	11,77
				Valor do BDI =>		66,07			Valor com BDI =>	398,96
12.2	Código	Banco	Descrição	Tipo	Und	Quant.	Valor Unit	Total		
Composição	1294	Próprio	PLACA DE INAUGURAÇÃO DE OBRA EM ALUMÍNIO 0,60x0,80M. INCLUSIVE SUPORTE METÁLICO COM 1,80M DE ALTURA ÚTIL.	ASTU - ASSENTAMENTO DE TUBOS E PECAS	UN	1,0000000	1.581,47	1.581,47		
Composição Auxiliar	93358	SINAPI	ESCAVAÇÃO MANUAL DE VALA COM PROFUNDIDADE MENOR OU IGUAL A 1,30 M. AF_02/2021	MOVT - MOVIMENTO DE TERRA	m³	0,0270000	82,20	2,21		
Composição Auxiliar	100982	SINAPI	CARGA, MANOBRA E DESCARGA DE ENTULHO EM CAMINHÃO BASCULANTE 10 M³ - CARGA COM ESCAVADEIRA HIDRÁULICA (CAÇAMBA DE 0,80 M³ / 111 HP) E DESCARGA LIVRE (UNIDADE: M3). AF_07/2020	TRAN - TRANSPORTES, CARGAS E DESCARGAS	m³	0,0351000	9,10	0,31		



Composições Analíticas com Preço Unitário
REFORMA DA PRAÇA DA CODERN-AREIA BRANCA

Bancos
SINAPI - 12/2023 - Rio Grande do Norte
ORSE - 06/2023 - Sergipe
SEINFRA - 027 - Ceará
CAERN - 05/2023 - Rio Grande do Norte

B.D.I.
19,85%

Encargos Sociais
Não Desonerado: 0,00%

DATA BASE 19/03/2024

Composições Analíticas com Preço Unitário
Composições Principais

1.1	Código	Banco	Descrição	Tipo	Und	Quant.	Valor Unit	Total		
Composição Auxiliar	93590	SINAPI	TRANSPORTE COM CAMINHÃO BASCULANTE DE 10 M³, EM VIA URBANA PAVIMENTADA, ADICIONAL PARA DMT EXCEDENTE A 30 KM (UNIDADE: M3XKM). AF_07/2020	TRAN - TRANSPORTES, CARGAS E DESCARGAS	M3XKM	0,3510000	0,98	0,34		
Composição Auxiliar	102487	SINAPI	CONCRETO CICLÓPICO FCK = 15MPA, 30% PEDRA DE MÃO EM VOLUME REAL, INCLUSIVE LANÇAMENTO. AF_05/2021	FUES - FUNDAÇÕES E ESTRUTURAS	m³	0,0270000	585,67	15,81		
Composição Auxiliar	CA-14	Próprio	FORNECIMENTO E COLOCAÇÃO DE CHAPA DE AÇO GALVANIZADO Nº18 EM ESQUADRIA DE FERRO - (REF. 9639 - ORSE)	ESQV - ESQUADRIAS/FERRAGENS/VIDROS	m²	0,4800000	263,73	126,59		
Composição Auxiliar	I293	Próprio	FORNECIMENTO E MONTAGEM DE TUBO DE AÇO GALVANIZADO DE 3"	ASTU - ASSENTAMENTO DE TUBOS E PECAS	M	5,4000000	116,81	630,77		
Composição Auxiliar	CA-41	Próprio	PLACA DE INAUGURAÇÃO DE OBRA EM ALUMÍNIO 0,60 X 0,80 MO - (REF. 03167 - ORSE)	SEDI - SERVIÇOS DIVERSOS	UN	1,0000000	805,44	805,44		
				MO sem LS =>		143,82	LS =>	0,00	MO com LS =>	143,82
				Valor do BDI =>		313,92		Valor com BDI =>	1.895,39	
12.3	Código	Banco	Descrição	Tipo	Und	Quant.	Valor Unit	Total		
Composição	103946	SINAPI	PLANTIO DE GRAMA ESMERALDA OU SÃO CARLOS OU CURITIBANA, EM PLACAS. AF_05/2022	URBA - URBANIZAÇÃO	m²	1,0000000	17,06	17,06		
Composição Auxiliar	88316	SINAPI	SERVENTE COM ENCARGOS COMPLEMENTARES	SEDI - SERVIÇOS DIVERSOS	H	0,1564000	20,78	3,24		
Composição Auxiliar	88441	SINAPI	JARDINEIRO COM ENCARGOS COMPLEMENTARES	SEDI - SERVIÇOS DIVERSOS	H	0,0391000	21,05	0,82		
Insumo	00003322	SINAPI	GRAMA ESMERALDA OU SAO CARLOS OU CURITIBANA, EM PLACAS, SEM PLANTIO	Material	m²	1,0000000	13,00	13,00		
				MO sem LS =>		2,83	LS =>	0,00	MO com LS =>	2,83
				Valor do BDI =>		3,38		Valor com BDI =>	20,44	
12.4	Código	Banco	Descrição	Tipo	Und	Quant.	Valor Unit	Total		
Composição	C0924	SEINFRA	CORRIMÃO EM TUBO DE AÇO INOX	OUTROS ELEMENTOS	M	1,0000000	236,22	236,22		
Insumo	I0109	SEINFRA	AREIA MEDIA	Material	m³	0,0030000	67,50	0,20		
Insumo	I0805	SEINFRA	CIMENTO PORTLAND	Material	KG	0,7500000	0,56	0,42		
Insumo	I1646	SEINFRA	PEÇAS DE APOIO DEFICIENTE C/TUBO INOX EM WC'S	Material	M	1,1000000	194,04	213,44		



Composições Analíticas com Preço Unitário
REFORMA DA PRAÇA DA CODERN-AREIA BRANCA

Bancos
SINAPI - 12/2023 - Rio Grande do Norte
ORSE - 06/2023 - Sergipe
SEINFRA - 027 - Ceará
CAERN - 05/2023 - Rio Grande do Norte

B.D.I.
19,85%

Encargos Sociais
Não Desonerado: 0,00%

DATA BASE 19/03/2024

Composições Analíticas com Preço Unitário
Composições Principais

1.1	Código	Banco	Descrição	Tipo	Und	Quant.	Valor Unit	Total
Insumo	I2391	SEINFRA	PEDREIRO	Mão de Obra	H	0,5500000	23,17	12,74
Insumo	I2543	SEINFRA	SERVENTE	Mão de Obra	H	0,5500000	17,14	9,42
				MO sem LS =>		22,16	LS =>	0,00
				Valor do BDI =>		46,88	Valor com BDI =>	283,10
12.5	Código	Banco	Descrição	Tipo	Und	Quant.	Valor Unit	Total
Composição	98511	SINAPI	PLANTIO DE ÁRVORE ORNAMENTAL COM ALTURA DE MUDA MAIOR QUE 2,00 M E MENOR OU IGUAL A 4,00 M. AF_05/2018	URBA - URBANIZAÇÃO	UN	1,0000000	171,21	171,21
Composição Auxiliar	88316	SINAPI	SERVENTE COM ENCARGOS COMPLEMENTARES	SEDI - SERVIÇOS DIVERSOS	H	1,0401000	20,78	21,61
Composição Auxiliar	88441	SINAPI	JARDINEIRO COM ENCARGOS COMPLEMENTARES	SEDI - SERVIÇOS DIVERSOS	H	0,2600000	21,05	5,47
Insumo	00000359	SINAPI	MUDA DE ARVORE ORNAMENTAL, OITI/AROEIRA SALSA/ANGICO/IPE/JACARANDA OU EQUIVALENTE DA REGIAO, H= *2* M	Material	UN	1,0000000	144,13	144,13
				MO sem LS =>		18,86	LS =>	0,00
				Valor do BDI =>		33,98	Valor com BDI =>	205,19
12.6	Código	Banco	Descrição	Tipo	Und	Quant.	Valor Unit	Total
Composição	98516	SINAPI	PLANTIO DE PALMEIRA COM ALTURA DE MUDA MENOR OU IGUAL A 2,00 M. AF_05/2018	URBA - URBANIZAÇÃO	UN	1,0000000	405,62	405,62
Composição Auxiliar	88316	SINAPI	SERVENTE COM ENCARGOS COMPLEMENTARES	SEDI - SERVIÇOS DIVERSOS	H	4,3620000	20,78	90,64
Composição Auxiliar	88441	SINAPI	JARDINEIRO COM ENCARGOS COMPLEMENTARES	SEDI - SERVIÇOS DIVERSOS	H	1,0905000	21,05	22,95
Composição Auxiliar	91634	SINAPI	GUINDAUTO HIDRÁULICO, CAPACIDADE MÁXIMA DE CARGA 6500 KG, MOMENTO MÁXIMO DE CARGA 5,8 TM, ALCANCE MÁXIMO HORIZONTAL 7,60 M, INCLUSIVE CAMINHÃO TOCO PBT 9.700 KG, POTÊNCIA DE 160 CV - CHP DIURNO. AF_08/2015	CHOR - CUSTOS HORÁRIOS DE MÁQUINAS E EQUIPAMENTOS	CHP	0,2999000	235,52	70,63



Composições Analíticas com Preço Unitário
REFORMA DA PRAÇA DA CODERN-AREIA BRANCA

Bancos
SINAPI - 12/2023 - Rio Grande do Norte
ORSE - 06/2023 - Sergipe
SEINFRA - 027 - Ceará
CAERN - 05/2023 - Rio Grande do Norte

B.D.I.
19,85%

Encargos Sociais
Não Desonerado: 0,00%

DATA BASE 19/03/2024

Composições Analíticas com Preço Unitário
Composições Principais

1.1	Código	Banco	Descrição	Tipo	Und	Quant.	Valor Unit	Total
Composição Auxiliar	91635	SINAPI	GUINDAUTO HIDRÁULICO, CAPACIDADE MÁXIMA DE CARGA 6500 KG, MOMENTO MÁXIMO DE CARGA 5,8 TM, ALCANCE MÁXIMO HORIZONTAL 7,60 M, INCLUSIVE CAMINHÃO TOCO PBT 9.700 KG, POTÊNCIA DE 160 CV - CHI DIURNO. AF_08/2015	CHOR - CUSTOS HORÁRIOS DE MÁQUINAS E EQUIPAMENTOS	CHI	1,2252000	64,61	79,16
Insumo	00038641	SINAPI	MUDA DE PALMEIRA ARECA, H= *1,50* M	Material	UN	1,0000000	142,24	142,24
				MO sem LS =>		117,99	LS => 0,00	MO com LS => 117,99
				Valor do BDI =>		80,51	Valor com BDI =>	486,13
12.7	Código	Banco	Descrição	Tipo	Und	Quant.	Valor Unit	Total
Composição	1021	Próprio	LIMPEZA FINAL DE OBRA(REF.2450-11/2022)	SEDI - SERVIÇOS DIVERSOS	m²	1,0000000	2,71	2,71
Composição Auxiliar	88316	SINAPI	SERVENTE COM ENCARGOS COMPLEMENTARES	SEDI - SERVIÇOS DIVERSOS	H	0,1000000	20,78	2,07
Insumo	1997	ORSE	Sabão em pó kg	Material	kg	0,0050000	10,22	0,05
Insumo	2414	ORSE	Vassoura piaçava un	Material	un	0,0500000	11,80	0,59
				MO sem LS =>		1,44	LS => 0,00	MO com LS => 1,44
				Valor do BDI =>		0,53	Valor com BDI =>	3,24

Composições Auxiliares

	Código	Banco	Descrição	Tipo	Und	Quant.	Valor Unit	Total
Composição	88238	SINAPI	AJUDANTE DE ARMADOR COM ENCARGOS COMPLEMENTARES	SEDI - SERVIÇOS DIVERSOS	H	1,0000000	22,05	22,05
Composição Auxiliar	95308	SINAPI	CURSO DE CAPACITAÇÃO PARA AJUDANTE DE ARMADOR (ENCARGOS COMPLEMENTARES) - HORISTA	SEDI - SERVIÇOS DIVERSOS	H	1,0000000	0,20	0,20
Insumo	00006114	SINAPI	AJUDANTE DE ARMADOR (HORISTA)	Mão de Obra	H	1,0000000	15,43	15,43
Insumo	00037370	SINAPI	ALIMENTACAO - HORISTA (COLETADO CAIXA - ENCARGOS COMPLEMENTARES)	Outros	H	1,0000000	2,40	2,40
Insumo	00037371	SINAPI	TRANSPORTE - HORISTA (COLETADO CAIXA - ENCARGOS COMPLEMENTARES)	Serviços	H	1,0000000	0,58	0,58



Composições Analíticas com Preço Unitário
REFORMA DA PRAÇA DA CODERN-AREIA BRANCA

Bancos
SINAPI - 12/2023 - Rio Grande do Norte
ORSE - 06/2023 - Sergipe
SEINFRA - 027 - Ceará
CAERN - 05/2023 - Rio Grande do Norte

B.D.I.
19,85%

Encargos Sociais
Não Desonerado: 0,00%

DATA BASE 19/03/2024

Composições Analíticas com Preço Unitário
Composições Principais

1.1	Código	Banco	Descrição	Tipo	Und	Quant.	Valor Unit	Total		
Insumo	00037372	SINAPI	EXAMES - HORISTA (COLETADO CAIXA - ENCARGOS COMPLEMENTARES)	Outros	H	1,0000000	1,34	1,34		
Insumo	00037373	SINAPI	SEGURO - HORISTA (COLETADO CAIXA - ENCARGOS COMPLEMENTARES)	Taxas	H	1,0000000	0,04	0,04		
Insumo	00043465	SINAPI	FERRAMENTAS - FAMILIA PEDREIRO - HORISTA (ENCARGOS COMPLEMENTARES - COLETADO CAIXA)	Equipamento	H	1,0000000	0,82	0,82		
Insumo	00043489	SINAPI	EPI - FAMILIA PEDREIRO - HORISTA (ENCARGOS COMPLEMENTARES - COLETADO CAIXA)	Equipamento	H	1,0000000	1,24	1,24		
				MO sem LS =>		15,63	LS =>	0,00	MO com LS =>	15,63
				Valor do BDI =>		4,37		Valor com BDI =>	26,42	
	Código	Banco	Descrição	Tipo	Und	Quant.	Valor Unit	Total		
Composição	88239	SINAPI	AJUDANTE DE CARPINTEIRO COM ENCARGOS COMPLEMENTARES	SEDI - SERVIÇOS DIVERSOS	H	1,0000000	21,97	21,97		
Composição Auxiliar	95309	SINAPI	CURSO DE CAPACITAÇÃO PARA AJUDANTE DE CARPINTEIRO (ENCARGOS COMPLEMENTARES) - HORISTA	SEDI - SERVIÇOS DIVERSOS	H	1,0000000	0,26	0,26		
Insumo	00006117	SINAPI	CARPINTEIRO AUXILIAR (HORISTA)	Mão de Obra	H	1,0000000	15,43	15,43		
Insumo	00037370	SINAPI	ALIMENTACAO - HORISTA (COLETADO CAIXA - ENCARGOS COMPLEMENTARES)	Outros	H	1,0000000	2,40	2,40		
Insumo	00037371	SINAPI	TRANSPORTE - HORISTA (COLETADO CAIXA - ENCARGOS COMPLEMENTARES)	Serviços	H	1,0000000	0,58	0,58		
Insumo	00037372	SINAPI	EXAMES - HORISTA (COLETADO CAIXA - ENCARGOS COMPLEMENTARES)	Outros	H	1,0000000	1,34	1,34		
Insumo	00037373	SINAPI	SEGURO - HORISTA (COLETADO CAIXA - ENCARGOS COMPLEMENTARES)	Taxas	H	1,0000000	0,04	0,04		
Insumo	00043459	SINAPI	FERRAMENTAS - FAMILIA CARPINTEIRO DE FORMAS - HORISTA (ENCARGOS COMPLEMENTARES - COLETADO CAIXA)	Equipamento	H	1,0000000	0,49	0,49		
Insumo	00043483	SINAPI	EPI - FAMILIA CARPINTEIRO DE FORMAS - HORISTA (ENCARGOS COMPLEMENTARES - COLETADO CAIXA)	Equipamento	H	1,0000000	1,43	1,43		
				MO sem LS =>		15,69	LS =>	0,00	MO com LS =>	15,69
				Valor do BDI =>		4,36		Valor com BDI =>	26,33	
	Código	Banco	Descrição	Tipo	Und	Quant.	Valor Unit	Total		



Composições Analíticas com Preço Unitário
REFORMA DA PRAÇA DA CODERN-AREIA BRANCA

Bancos
SINAPI - 12/2023 - Rio Grande do Norte
ORSE - 06/2023 - Sergipe
SEINFRA - 027 - Ceará
CAERN - 05/2023 - Rio Grande do Norte

B.D.I.

19,85%

Encargos Sociais
Não Desonerado: 0,00%

DATA BASE 19/03/2024

Composições Analíticas com Preço Unitário
Composições Principais

1.1	Código	Banco	Descrição	Tipo	Und	Quant.	Valor Unit	Total		
Composição	103356	SINAPI	ALVENARIA DE VEDAÇÃO DE BLOCOS CERÂMICOS FURADOS NA HORIZONTAL DE 9X19X29 CM (ESPESSURA 9 CM) E ARGAMASSA DE ASSENTAMENTO COM PREPARO EM BETONEIRA. AF_12/2021	PARE - PAREDES/PAINEIS	m²	1,0000000	47,26	47,26		
Composição Auxiliar	87292	SINAPI	ARGAMASSA TRAÇO 1:2:8 (EM VOLUME DE CIMENTO, CAL E AREIA MÉDIA ÚMIDA) PARA EMBOÇO/MASSA ÚNICA/ASSENTAMENTO DE ALVENARIA DE VEDAÇÃO, PREPARO MECÂNICO COM BETONEIRA 400 L. AF_08/2019	SEDI - SERVIÇOS DIVERSOS	m³	0,0077000	441,00	3,39		
Composição Auxiliar	88309	SINAPI	PEDREIRO COM ENCARGOS COMPLEMENTARES	SEDI - SERVIÇOS DIVERSOS	H	0,7700000	24,86	19,14		
Composição Auxiliar	88316	SINAPI	SERVENTE COM ENCARGOS COMPLEMENTARES	SEDI - SERVIÇOS DIVERSOS	H	0,3850000	20,78	8,00		
Insumo	00007268	SINAPI	BLOCO CERAMICO / TIJOLO VAZADO PARA ALVENARIA DE VEDACAO, 8 FUIROS NA HORIZONTAL, 9 X 19 X 29 CM (L X A X C)	Material	UN	18,8700000	0,83	15,66		
Insumo	00034557	SINAPI	TELA DE ACO SOLDADA GALVANIZADA/ZINCADA PARA ALVENARIA, FIO D = *1,20 A 1,70* MM, MALHA 15 X 15 MM, (C X L) *50 X 7,5* CM	Material	M	0,4200000	2,08	0,87		
Insumo	00037395	SINAPI	PINO DE ACO COM FURO, HASTE = 27 MM (ACAO DIRETA)	Material	CENTO	0,0050000	40,33	0,20		
				MO sem LS =>		20,43	LS =>	0,00	MO com LS =>	20,43
				Valor do BDI =>		9,38			Valor com BDI =>	56,64
1.1	Código	Banco	Descrição	Tipo	Und	Quant.	Valor Unit	Total		
Composição	103325	SINAPI	ALVENARIA DE VEDAÇÃO DE BLOCOS CERÂMICOS FURADOS NA VERTICAL DE 14X19X39 CM (ESPESSURA 14 CM) E ARGAMASSA DE ASSENTAMENTO COM PREPARO MANUAL. AF_12/2021	PARE - PAREDES/PAINEIS	m²	1,0000000	65,38	65,38		
Composição Auxiliar	87369	SINAPI	ARGAMASSA TRAÇO 1:2:8 (EM VOLUME DE CIMENTO, CAL E AREIA MÉDIA ÚMIDA) PARA EMBOÇO/MASSA ÚNICA/ASSENTAMENTO DE ALVENARIA DE VEDAÇÃO, PREPARO MANUAL. AF_08/2019	SEDI - SERVIÇOS DIVERSOS	m³	0,0118000	552,00	6,51		
Composição Auxiliar	88309	SINAPI	PEDREIRO COM ENCARGOS COMPLEMENTARES	SEDI - SERVIÇOS DIVERSOS	H	0,8600000	24,86	21,37		
Composição Auxiliar	88316	SINAPI	SERVENTE COM ENCARGOS COMPLEMENTARES	SEDI - SERVIÇOS DIVERSOS	H	0,4300000	20,78	8,93		



Composições Analíticas com Preço Unitário
REFORMA DA PRAÇA DA CODERN-AREIA BRANCA

Bancos
SINAPI - 12/2023 - Rio Grande do Norte
ORSE - 06/2023 - Sergipe
SEINFRA - 027 - Ceará
CAERN - 05/2023 - Rio Grande do Norte

B.D.I.

19,85%

Encargos Sociais
Não Desonerado: 0,00%

DATA BASE 19/03/2024

Composições Analíticas com Preço Unitário
Composições Principais

1.1	Código	Banco	Descrição	Tipo	Und	Quant.	Valor Unit	Total		
Insumo	00034547	SINAPI	TELA DE ACO SOLDADA GALVANIZADA/ZINCADA PARA ALVENARIA, FIO D = *1,20 A 1,70* MM, MALHA 15 X 15 MM, (C X L) *50 X 12* CM	Material	M	0,4200000	3,29	1,38		
Insumo	00037395	SINAPI	PINO DE ACO COM FURO, HASTE = 27 MM (ACAO DIRETA)	Material	CENTO	0,0100000	40,33	0,40		
Insumo	00037593	SINAPI	BLOCO CERAMICO / TIJOLO VAZADO PARA ALVENARIA DE VEDACAO, FUROS NA VERTICAL, 14 X 19 X 39 CM (NBR 15270)	Material	UN	13,6000000	1,97	26,79		
				MO sem LS =>		23,96	LS =>	0,00	MO com LS =>	23,96
				Valor do BDI =>		12,97			Valor com BDI =>	78,35
	Código	Banco	Descrição	Tipo	Und	Quant.	Valor Unit	Total		
Composição	88415	SINAPI	APLICAÇÃO MANUAL DE FUNDO SELADOR ACRÍLICO EM PAREDES EXTERNAS DE CASAS. AF_06/2014	PINT - PINTURAS	m²	1,0000000	2,81	2,81		
Composição Auxiliar	88310	SINAPI	PINTOR COM ENCARGOS COMPLEMENTARES	SEDI - SERVIÇOS DIVERSOS	H	0,0540000	27,91	1,50		
Composição Auxiliar	88316	SINAPI	SERVENTE COM ENCARGOS COMPLEMENTARES	SEDI - SERVIÇOS DIVERSOS	H	0,0140000	20,78	0,29		
Insumo	00006085	SINAPI	SELADOR ACRILICO OPACO PREMIUM INTERIOR/EXTERIOR	Material	L	0,1600000	6,38	1,02		
				MO sem LS =>		1,27	LS =>	0,00	MO com LS =>	1,27
				Valor do BDI =>		0,55			Valor com BDI =>	3,36
	Código	Banco	Descrição	Tipo	Und	Quant.	Valor Unit	Total		
Composição	87367	SINAPI	ARGAMASSA TRAÇO 1:1:6 (EM VOLUME DE CIMENTO, CAL E AREIA MÉDIA ÚMIDA) PARA EMBOÇO/MASSA ÚNICA/ASSENTAMENTO DE ALVENARIA DE VEDAÇÃO, PREPARO MANUAL. AF_08/2019	SEDI - SERVIÇOS DIVERSOS	m³	1,0000000	577,50	577,50		
Composição Auxiliar	88316	SINAPI	SERVENTE COM ENCARGOS COMPLEMENTARES	SEDI - SERVIÇOS DIVERSOS	H	11,2300000	20,78	233,35		
Insumo	00000370	SINAPI	AREIA MEDIA - POSTO JAZIDA/FORNECEDOR (RETIRADO NA JAZIDA, SEM TRANSPORTE)	Material	m³	1,1600000	95,00	110,20		
Insumo	00001106	SINAPI	CAL HIDRATADA CH-I PARA ARGAMASSAS	Material	KG	116,4000000	0,48	55,87		
Insumo	00001379	SINAPI	CIMENTO PORTLAND COMPOSTO CP II-32	Material	KG	261,8900000	0,68	178,08		
				MO sem LS =>		162,61	LS =>	0,00	MO com LS =>	162,61



Composições Analíticas com Preço Unitário
REFORMA DA PRAÇA DA CODERN-AREIA BRANCA

Bancos
SINAPI - 12/2023 - Rio Grande do Norte
ORSE - 06/2023 - Sergipe
SEINFRA - 027 - Ceará
CAERN - 05/2023 - Rio Grande do Norte

B.D.I.

19,85%

Encargos Sociais
Não Desonerado: 0,00%

DATA BASE 19/03/2024

Composições Analíticas com Preço Unitário
Composições Principais

1.1	Código	Banco	Descrição	Tipo	Und	Quant.	Valor Unit	Total
				Valor do BDI =>		114,63		Valor com BDI => 692,13
	Código	Banco	Descrição	Tipo	Und	Quant.	Valor Unit	Total
Composição	87369	SINAPI	ARGAMASSA TRAÇO 1:2:8 (EM VOLUME DE CIMENTO, CAL E AREIA MÉDIA ÚMIDA) PARA EMBOÇO/MASSA ÚNICA/ASSENTAMENTO DE ALVENARIA DE VEDAÇÃO, PREPARO MANUAL. AF_08/2019	SEDI - SERVIÇOS DIVERSOS	m³	1,0000000	552,00	552,00
Composição Auxiliar	88316	SINAPI	SERVENTE COM ENCARGOS COMPLEMENTARES	SEDI - SERVIÇOS DIVERSOS	H	11,1000000	20,78	230,65
Insumo	00000370	SINAPI	AREIA MEDIA - POSTO JAZIDA/FORNECEDOR (RETIRADO NA JAZIDA, SEM TRANSPORTE)	Material	m³	1,1400000	95,00	108,30
Insumo	00001106	SINAPI	CAL HIDRATADA CH-I PARA ARGAMASSAS	Material	KG	171,1300000	0,48	82,14
Insumo	00001379	SINAPI	CIMENTO PORTLAND COMPOSTO CP II-32	Material	KG	192,5200000	0,68	130,91
				MO sem LS =>		160,72	LS => 0,00	MO com LS => 160,72
				Valor do BDI =>		109,57		Valor com BDI => 661,57
	Código	Banco	Descrição	Tipo	Und	Quant.	Valor Unit	Total
Composição	87292	SINAPI	ARGAMASSA TRAÇO 1:2:8 (EM VOLUME DE CIMENTO, CAL E AREIA MÉDIA ÚMIDA) PARA EMBOÇO/MASSA ÚNICA/ASSENTAMENTO DE ALVENARIA DE VEDAÇÃO, PREPARO MECÂNICO COM BETONEIRA 400 L. AF_08/2019	SEDI - SERVIÇOS DIVERSOS	m³	1,0000000	441,00	441,00
Composição Auxiliar	88377	SINAPI	OPERADOR DE BETONEIRA ESTACIONÁRIA/MISTURADOR COM ENCARGOS COMPLEMENTARES	SEDI - SERVIÇOS DIVERSOS	H	4,5000000	24,65	110,92
Composição Auxiliar	88830	SINAPI	BETONEIRA CAPACIDADE NOMINAL DE 400 L, CAPACIDADE DE MISTURA 280 L, MOTOR ELÉTRICO TRIFÁSICO POTÊNCIA DE 2 CV, SEM CARREGADOR - CHP DIURNO. AF_05/2023	CHOR - CUSTOS HORÁRIOS DE MÁQUINAS E EQUIPAMENTOS	CHP	1,0500000	1,81	1,90
Composição Auxiliar	88831	SINAPI	BETONEIRA CAPACIDADE NOMINAL DE 400 L, CAPACIDADE DE MISTURA 280 L, MOTOR ELÉTRICO TRIFÁSICO POTÊNCIA DE 2 CV, SEM CARREGADOR - CHI DIURNO. AF_05/2023	CHOR - CUSTOS HORÁRIOS DE MÁQUINAS E EQUIPAMENTOS	CHI	3,4500000	0,36	1,24
Insumo	00000370	SINAPI	AREIA MEDIA - POSTO JAZIDA/FORNECEDOR (RETIRADO NA JAZIDA, SEM TRANSPORTE)	Material	m³	1,1600000	95,00	110,20



Composições Analíticas com Preço Unitário
REFORMA DA PRAÇA DA CODERN-AREIA BRANCA

Bancos
SINAPI - 12/2023 - Rio Grande do Norte
ORSE - 06/2023 - Sergipe
SEINFRA - 027 - Ceará
CAERN - 05/2023 - Rio Grande do Norte

B.D.I.
19,85%

Encargos Sociais
Não Desonerado: 0,00%

DATA BASE 19/03/2024

Composições Analíticas com Preço Unitário
Composições Principais

1.1	Código	Banco	Descrição	Tipo	Und	Quant.	Valor Unit	Total		
Insumo	00001106	SINAPI	CAL HIDRATADA CH-I PARA ARGAMASSAS	Material	KG	174,1000000	0,48	83,56		
Insumo	00001379	SINAPI	CIMENTO PORTLAND COMPOSTO CP II-32	Material	KG	195,8600000	0,68	133,18		
				MO sem LS =>		87,39	LS =>	0,00	MO com LS =>	87,39
				Valor do BDI =>		87,53		Valor com BDI =>	528,53	
	Código	Banco	Descrição	Tipo	Und	Quant.	Valor Unit	Total		
Composição	87313	SINAPI	ARGAMASSA TRAÇO 1:3 (EM VOLUME DE CIMENTO E AREIA GROSSA ÚMIDA) PARA CHAPISCO CONVENCIONAL, PREPARO MECÂNICO COM BETONEIRA 400 L. AF_08/2019	SEDI - SERVIÇOS DIVERSOS	m³	1,0000000	490,92	490,92		
Composição Auxiliar	88377	SINAPI	OPERADOR DE BETONEIRA ESTACIONÁRIA/MISTURADOR COM ENCARGOS COMPLEMENTARES	SEDI - SERVIÇOS DIVERSOS	H	4,3200000	24,65	106,48		
Composição Auxiliar	88830	SINAPI	BETONEIRA CAPACIDADE NOMINAL DE 400 L, CAPACIDADE DE MISTURA 280 L, MOTOR ELÉTRICO TRIFÁSICO POTÊNCIA DE 2 CV, SEM CARREGADOR - CHP DIURNO. AF_05/2023	CHOR - CUSTOS HORÁRIOS DE MÁQUINAS E EQUIPAMENTOS	CHP	1,0100000	1,81	1,82		
Composição Auxiliar	88831	SINAPI	BETONEIRA CAPACIDADE NOMINAL DE 400 L, CAPACIDADE DE MISTURA 280 L, MOTOR ELÉTRICO TRIFÁSICO POTÊNCIA DE 2 CV, SEM CARREGADOR - CHI DIURNO. AF_05/2023	CHOR - CUSTOS HORÁRIOS DE MÁQUINAS E EQUIPAMENTOS	CHI	3,3100000	0,36	1,19		
Insumo	00000367	SINAPI	AREIA GROSSA - POSTO JAZIDA/FORNECEDOR (RETIRADO NA JAZIDA, SEM TRANSPORTE)	Material	m³	0,9500000	96,24	91,42		
Insumo	00001379	SINAPI	CIMENTO PORTLAND COMPOSTO CP II-32	Material	KG	426,4900000	0,68	290,01		
				MO sem LS =>		83,89	LS =>	0,00	MO com LS =>	83,89
				Valor do BDI =>		97,44		Valor com BDI =>	588,36	
	Código	Banco	Descrição	Tipo	Und	Quant.	Valor Unit	Total		
Composição	100475	SINAPI	ARGAMASSA TRAÇO 1:3 (EM VOLUME DE CIMENTO E AREIA MÉDIA ÚMIDA) COM ADIÇÃO DE IMPERMEABILIZANTE, PREPARO MECÂNICO COM BETONEIRA 400 L. AF_08/2019	SEDI - SERVIÇOS DIVERSOS	m³	1,0000000	686,15	686,15		
Composição Auxiliar	88377	SINAPI	OPERADOR DE BETONEIRA ESTACIONÁRIA/MISTURADOR COM ENCARGOS COMPLEMENTARES	SEDI - SERVIÇOS DIVERSOS	H	3,7500000	24,65	92,43		



Composições Analíticas com Preço Unitário
REFORMA DA PRAÇA DA CODERN-AREIA BRANCA

Bancos
SINAPI - 12/2023 - Rio Grande do Norte
ORSE - 06/2023 - Sergipe
SEINFRA - 027 - Ceará
CAERN - 05/2023 - Rio Grande do Norte

B.D.I.
19,85%

Encargos Sociais
Não Desonerado: 0,00%

DATA BASE 19/03/2024

Composições Analíticas com Preço Unitário
Composições Principais

1.1	Código	Banco	Descrição	Tipo	Und	Quant.	Valor Unit	Total		
Composição Auxiliar	88830	SINAPI	BETONEIRA CAPACIDADE NOMINAL DE 400 L, CAPACIDADE DE MISTURA 280 L, MOTOR ELÉTRICO TRIFÁSICO POTÊNCIA DE 2 CV, SEM CARREGADOR - CHP DIURNO. AF_05/2023	CHOR - CUSTOS HORÁRIOS DE MÁQUINAS E EQUIPAMENTOS	CHP	0,8700000	1,81	1,57		
Composição Auxiliar	88831	SINAPI	BETONEIRA CAPACIDADE NOMINAL DE 400 L, CAPACIDADE DE MISTURA 280 L, MOTOR ELÉTRICO TRIFÁSICO POTÊNCIA DE 2 CV, SEM CARREGADOR - CHI DIURNO. AF_05/2023	CHOR - CUSTOS HORÁRIOS DE MÁQUINAS E EQUIPAMENTOS	CHI	2,8800000	0,36	1,03		
Insumo	00000123	SINAPI	ADITIVO IMPERMEABILIZANTE DE PEGA NORMAL PARA ARGAMASSAS E CONCRETOS SEM ARMACAO, LIQUIDO E ISENTO DE CLORETOS	Material	L	19,4400000	8,13	158,04		
Insumo	00000370	SINAPI	AREIA MEDIA - POSTO JAZIDA/FORNECEDOR (RETIRADO NA JAZIDA, SEM TRANSPORTE)	Material	m³	1,0800000	95,00	102,60		
Insumo	00001379	SINAPI	CIMENTO PORTLAND COMPOSTO CP II-32	Material	KG	486,0000000	0,68	330,48		
				MO sem LS =>		72,82	LS =>	0,00	MO com LS =>	72,82
				Valor do BDI =>		136,20			Valor com BDI =>	822,35
	Código	Banco	Descrição	Tipo	Und	Quant.	Valor Unit	Total		
Composição	87298	SINAPI	ARGAMASSA TRAÇO 1:3 (EM VOLUME DE CIMENTO E AREIA MÉDIA ÚMIDA) PARA CONTRAPISO, PREPARO MECÂNICO COM BETONEIRA 400 L. AF_08/2019	SEDI - SERVIÇOS DIVERSOS	m³	1,0000000	622,73	622,73		
Composição Auxiliar	88377	SINAPI	OPERADOR DE BETONEIRA ESTACIONÁRIA/MISTURADOR COM ENCARGOS COMPLEMENTARES	SEDI - SERVIÇOS DIVERSOS	H	4,4200000	24,65	108,95		
Composição Auxiliar	88830	SINAPI	BETONEIRA CAPACIDADE NOMINAL DE 400 L, CAPACIDADE DE MISTURA 280 L, MOTOR ELÉTRICO TRIFÁSICO POTÊNCIA DE 2 CV, SEM CARREGADOR - CHP DIURNO. AF_05/2023	CHOR - CUSTOS HORÁRIOS DE MÁQUINAS E EQUIPAMENTOS	CHP	1,0300000	1,81	1,86		
Composição Auxiliar	88831	SINAPI	BETONEIRA CAPACIDADE NOMINAL DE 400 L, CAPACIDADE DE MISTURA 280 L, MOTOR ELÉTRICO TRIFÁSICO POTÊNCIA DE 2 CV, SEM CARREGADOR - CHI DIURNO. AF_05/2023	CHOR - CUSTOS HORÁRIOS DE MÁQUINAS E EQUIPAMENTOS	CHI	3,3900000	0,36	1,22		
Insumo	00000370	SINAPI	AREIA MEDIA - POSTO JAZIDA/FORNECEDOR (RETIRADO NA JAZIDA, SEM TRANSPORTE)	Material	m³	1,2700000	95,00	120,65		
Insumo	00001379	SINAPI	CIMENTO PORTLAND COMPOSTO CP II-32	Material	KG	573,6100000	0,68	390,05		



Composições Analíticas com Preço Unitário
REFORMA DA PRAÇA DA CODERN-AREIA BRANCA

Bancos
SINAPI - 12/2023 - Rio Grande do Norte
ORSE - 06/2023 - Sergipe
SEINFRA - 027 - Ceará
CAERN - 05/2023 - Rio Grande do Norte

B.D.I.

19,85%

Encargos Sociais
Não Desonerado: 0,00%

DATA BASE 19/03/2024

Composições Analíticas com Preço Unitário
Composições Principais

1.1	Código	Banco	Descrição	Tipo	Und	Quant.	Valor Unit	Total		
				MO sem LS =>		85,83	LS =>	0,00	MO com LS =>	85,83
				Valor do BDI =>		123,61			Valor com BDI =>	746,34
	Código	Banco	Descrição	Tipo	Und	Quant.	Valor Unit	Total		
Composição	88629	SINAPI	ARGAMASSA TRAÇO 1:3 (EM VOLUME DE CIMENTO E AREIA MÉDIA ÚMIDA), PREPARO MANUAL. AF_08/2019	SEDI - SERVIÇOS DIVERSOS	m³	1,0000000	608,14	608,14		
Composição Auxiliar	88316	SINAPI	SERVENTE COM ENCARGOS COMPLEMENTARES	SEDI - SERVIÇOS DIVERSOS	H	8,5700000	20,78	178,08		
Insumo	00000370	SINAPI	AREIA MEDIA - POSTO JAZIDA/FORNECEDOR (RETIRADO NA JAZIDA, SEM TRANSPORTE)	Material	m³	1,0700000	95,00	101,65		
Insumo	00001379	SINAPI	CIMENTO PORTLAND COMPOSTO CP II-32	Material	KG	482,9600000	0,68	328,41		
				MO sem LS =>		124,09	LS =>	0,00	MO com LS =>	124,09
				Valor do BDI =>		120,71			Valor com BDI =>	728,85
	Código	Banco	Descrição	Tipo	Und	Quant.	Valor Unit	Total		
Composição	87381	SINAPI	ARGAMASSA TRAÇO 1:4 (EM VOLUME DE CIMENTO E AREIA GROSSA ÚMIDA) COM ADIÇÃO DE EMULSÃO POLIMÉRICA PARA CHAPISCO ROLADO, PREPARO MANUAL. AF_08/2019	SEDI - SERVIÇOS DIVERSOS	m³	1,0000000	3.378,94	3.378,94		
Composição Auxiliar	88316	SINAPI	SERVENTE COM ENCARGOS COMPLEMENTARES	SEDI - SERVIÇOS DIVERSOS	H	10,5100000	20,78	218,39		
Insumo	00000367	SINAPI	AREIA GROSSA - POSTO JAZIDA/FORNECEDOR (RETIRADO NA JAZIDA, SEM TRANSPORTE)	Material	m³	0,7800000	96,24	75,06		
Insumo	00001379	SINAPI	CIMENTO PORTLAND COMPOSTO CP II-32	Material	KG	263,9700000	0,68	179,49		
Insumo	00007334	SINAPI	ADITIVO ADESIVO LIQUIDO PARA ARGAMASSAS DE REVESTIMENTOS CIMENTICIOS	Material	L	189,0700000	15,37	2.906,00		
				MO sem LS =>		152,18	LS =>	0,00	MO com LS =>	152,18
				Valor do BDI =>		670,71			Valor com BDI =>	4.049,65
	Código	Banco	Descrição	Tipo	Und	Quant.	Valor Unit	Total		
Composição	87301	SINAPI	ARGAMASSA TRAÇO 1:4 (EM VOLUME DE CIMENTO E AREIA MÉDIA ÚMIDA) PARA CONTRAPISO, PREPARO MECÂNICO COM BETONEIRA 400 L. AF_08/2019	SEDI - SERVIÇOS DIVERSOS	m³	1,0000000	564,81	564,81		
Composição Auxiliar	88377	SINAPI	OPERADOR DE BETONEIRA ESTACIONÁRIA/MISTURADOR COM ENCARGOS COMPLEMENTARES	SEDI - SERVIÇOS DIVERSOS	H	4,8500000	24,65	119,55		



Composições Analíticas com Preço Unitário
REFORMA DA PRAÇA DA CODERN-AREIA BRANCA

Bancos
SINAPI - 12/2023 - Rio Grande do Norte
ORSE - 06/2023 - Sergipe
SEINFRA - 027 - Ceará
CAERN - 05/2023 - Rio Grande do Norte

B.D.I.
19,85%

Encargos Sociais
Não Desonerado: 0,00%

DATA BASE 19/03/2024

Composições Analíticas com Preço Unitário
Composições Principais

1.1	Código	Banco	Descrição	Tipo	Und	Quant.	Valor Unit	Total	
Composição Auxiliar	88830	SINAPI	BETONEIRA CAPACIDADE NOMINAL DE 400 L, CAPACIDADE DE MISTURA 280 L, MOTOR ELÉTRICO TRIFÁSICO POTÊNCIA DE 2 CV, SEM CARREGADOR - CHP DIURNO. AF_05/2023	CHOR - CUSTOS HORÁRIOS DE MÁQUINAS E EQUIPAMENTOS	CHP	1,1300000	1,81	2,04	
Composição Auxiliar	88831	SINAPI	BETONEIRA CAPACIDADE NOMINAL DE 400 L, CAPACIDADE DE MISTURA 280 L, MOTOR ELÉTRICO TRIFÁSICO POTÊNCIA DE 2 CV, SEM CARREGADOR - CHI DIURNO. AF_05/2023	CHOR - CUSTOS HORÁRIOS DE MÁQUINAS E EQUIPAMENTOS	CHI	3,7200000	0,36	1,33	
Insumo	00000370	SINAPI	AREIA MEDIA - POSTO JAZIDA/FORNECEDOR (RETIRADO NA JAZIDA, SEM TRANSPORTE)	Material	m³	1,3600000	95,00	129,20	
Insumo	00001379	SINAPI	CIMENTO PORTLAND COMPOSTO CP II-32	Material	KG	459,8500000	0,68	312,69	
				MO sem LS =>	94,18	LS =>	0,00	MO com LS =>	94,18
				Valor do BDI =>	112,11			Valor com BDI =>	676,92
	Código	Banco	Descrição	Tipo	Und	Quant.	Valor Unit	Total	
Composição	87283	SINAPI	ARGAMASSA TRAÇO 1:6 (EM VOLUME DE CIMENTO E AREIA MÉDIA ÚMIDA) COM ADIÇÃO DE PLASTIFICANTE PARA EMBOÇO/MASSA ÚNICA/ASSENTAMENTO DE ALVENARIA DE VEDAÇÃO, PREPARO MECÂNICO COM BETONEIRA 400 L. AF_08/2019	SEDI - SERVIÇOS DIVERSOS	m³	1,0000000	425,77	425,77	
Composição Auxiliar	88377	SINAPI	OPERADOR DE BETONEIRA ESTACIONÁRIA/MISTURADOR COM ENCARGOS COMPLEMENTARES	SEDI - SERVIÇOS DIVERSOS	H	4,3300000	24,65	106,73	
Composição Auxiliar	88830	SINAPI	BETONEIRA CAPACIDADE NOMINAL DE 400 L, CAPACIDADE DE MISTURA 280 L, MOTOR ELÉTRICO TRIFÁSICO POTÊNCIA DE 2 CV, SEM CARREGADOR - CHP DIURNO. AF_05/2023	CHOR - CUSTOS HORÁRIOS DE MÁQUINAS E EQUIPAMENTOS	CHP	3,3320000	1,81	6,03	
Composição Auxiliar	88831	SINAPI	BETONEIRA CAPACIDADE NOMINAL DE 400 L, CAPACIDADE DE MISTURA 280 L, MOTOR ELÉTRICO TRIFÁSICO POTÊNCIA DE 2 CV, SEM CARREGADOR - CHI DIURNO. AF_05/2023	CHOR - CUSTOS HORÁRIOS DE MÁQUINAS E EQUIPAMENTOS	CHI	1,0100000	0,36	0,36	
Insumo	00000370	SINAPI	AREIA MEDIA - POSTO JAZIDA/FORNECEDOR (RETIRADO NA JAZIDA, SEM TRANSPORTE)	Material	m³	1,2700000	95,00	120,65	
Insumo	00001379	SINAPI	CIMENTO PORTLAND COMPOSTO CP II-32	Material	KG	281,5300000	0,68	191,44	



Composições Analíticas com Preço Unitário
REFORMA DA PRAÇA DA CODERN-AREIA BRANCA

Bancos
SINAPI - 12/2023 - Rio Grande do Norte
ORSE - 06/2023 - Sergipe
SEINFRA - 027 - Ceará
CAERN - 05/2023 - Rio Grande do Norte

B.D.I.
19,85%

Encargos Sociais
Não Desonerado: 0,00%

DATA BASE 19/03/2024

Composições Analíticas com Preço Unitário
Composições Principais

1.1	Código	Banco	Descrição	Tipo	Und	Quant.	Valor Unit	Total
Insumo	00043617	SINAPI	ADITIVO PLASTIFICANTE E ESTABILIZADOR PARA ARGAMASSAS DE ASSENTAMENTO E REBOCO, LIQUIDO E ISENTO DE CLORETOS	Material	L	0,0630000	9,00	0,56
				MO sem LS =>		84,08	LS =>	0,00
				Valor do BDI =>		84,51	Valor com BDI =>	84,08
								510,28
	Código	Banco	Descrição	Tipo	Und	Quant.	Valor Unit	Total
Composição	88245	SINAPI	ARMADOR COM ENCARGOS COMPLEMENTARES	SEDI - SERVIÇOS DIVERSOS	H	1,0000000	26,46	26,46
Composição Auxiliar	95314	SINAPI	CURSO DE CAPACITAÇÃO PARA ARMADOR (ENCARGOS COMPLEMENTARES) - HORISTA	SEDI - SERVIÇOS DIVERSOS	H	1,0000000	0,26	0,26
Insumo	00000378	SINAPI	ARMADOR (HORISTA)	Mão de Obra	H	1,0000000	19,78	19,78
Insumo	00037370	SINAPI	ALIMENTAÇÃO - HORISTA (COLETADO CAIXA - ENCARGOS COMPLEMENTARES)	Outros	H	1,0000000	2,40	2,40
Insumo	00037371	SINAPI	TRANSPORTE - HORISTA (COLETADO CAIXA - ENCARGOS COMPLEMENTARES)	Serviços	H	1,0000000	0,58	0,58
Insumo	00037372	SINAPI	EXAMES - HORISTA (COLETADO CAIXA - ENCARGOS COMPLEMENTARES)	Outros	H	1,0000000	1,34	1,34
Insumo	00037373	SINAPI	SEGURO - HORISTA (COLETADO CAIXA - ENCARGOS COMPLEMENTARES)	Taxas	H	1,0000000	0,04	0,04
Insumo	00043465	SINAPI	FERRAMENTAS - FAMÍLIA PEDREIRO - HORISTA (ENCARGOS COMPLEMENTARES - COLETADO CAIXA)	Equipamento	H	1,0000000	0,82	0,82
Insumo	00043489	SINAPI	EPI - FAMÍLIA PEDREIRO - HORISTA (ENCARGOS COMPLEMENTARES - COLETADO CAIXA)	Equipamento	H	1,0000000	1,24	1,24
				MO sem LS =>		20,04	LS =>	0,00
				Valor do BDI =>		5,25	Valor com BDI =>	20,04
								31,71
	Código	Banco	Descrição	Tipo	Und	Quant.	Valor Unit	Total
Composição	96543	SINAPI	ARMAÇÃO DE BLOCO, VIGA BALDRAME E SAPATA UTILIZANDO AÇO CA-60 DE 5 MM - MONTAGEM. AF_06/2017	FUES - FUNDAÇÕES E ESTRUTURAS	KG	1,0000000	18,56	18,56
Composição Auxiliar	88238	SINAPI	AJUDANTE DE ARMADOR COM ENCARGOS COMPLEMENTARES	SEDI - SERVIÇOS DIVERSOS	H	0,0635000	22,05	1,40
Composição Auxiliar	88245	SINAPI	ARMADOR COM ENCARGOS COMPLEMENTARES	SEDI - SERVIÇOS DIVERSOS	H	0,1945000	26,46	5,14



Composições Analíticas com Preço Unitário
REFORMA DA PRAÇA DA CODERN-AREIA BRANCA

Bancos
SINAPI - 12/2023 - Rio Grande do Norte
ORSE - 06/2023 - Sergipe
SEINFRA - 027 - Ceará
CAERN - 05/2023 - Rio Grande do Norte

B.D.I.

19,85%

Encargos Sociais
Não Desonerado: 0,00%

DATA BASE 19/03/2024

Composições Analíticas com Preço Unitário
Composições Principais

1.1	Código	Banco	Descrição	Tipo	Und	Quant.	Valor Unit	Total		
Composição Auxiliar	92800	SINAPI	CORTE E DOBRA DE AÇO CA-60, DIÂMETRO DE 5,0 MM. AF_06/2022	FUES - FUNDAÇÕES E ESTRUTURAS	KG	1,0000000	10,97	10,97		
Insumo	00039017	SINAPI	ESPAÇADOR / DISTANCIADOR CIRCULAR COM ENTRADA LATERAL, EM PLASTICO, PARA VERGALHAO *4,2 A 12,5* MM, COBRIMENTO 20 MM	Material	UN	1,9665000	0,22	0,43		
Insumo	00043132	SINAPI	ARAME RECOZIDO 16 BWG, D = 1,65 MM (0,016 KG/M) OU 18 BWG, D = 1,25 MM (0,01 KG/M)	Material	KG	0,0250000	25,00	0,62		
				MO sem LS =>		6,18	LS =>	0,00	MO com LS =>	6,18
				Valor do BDI =>		3,68			Valor com BDI =>	22,24
	Código	Banco	Descrição	Tipo	Und	Quant.	Valor Unit	Total		
Composição	96546	SINAPI	ARMAÇÃO DE BLOCO, VIGA BALDRAME OU SAPATA UTILIZANDO AÇO CA-50 DE 10 MM - MONTAGEM. AF_06/2017	FUES - FUNDAÇÕES E ESTRUTURAS	KG	1,0000000	14,09	14,09		
Composição Auxiliar	88238	SINAPI	AJUDANTE DE ARMADOR COM ENCARGOS COMPLEMENTARES	SEDI - SERVIÇOS DIVERSOS	H	0,0290000	22,05	0,63		
Composição Auxiliar	88245	SINAPI	ARMADOR COM ENCARGOS COMPLEMENTARES	SEDI - SERVIÇOS DIVERSOS	H	0,0890000	26,46	2,35		
Composição Auxiliar	92803	SINAPI	CORTE E DOBRA DE AÇO CA-50, DIÂMETRO DE 10,0 MM. AF_06/2022	FUES - FUNDAÇÕES E ESTRUTURAS	KG	1,0000000	10,39	10,39		
Insumo	00039017	SINAPI	ESPAÇADOR / DISTANCIADOR CIRCULAR COM ENTRADA LATERAL, EM PLASTICO, PARA VERGALHAO *4,2 A 12,5* MM, COBRIMENTO 20 MM	Material	UN	0,4655000	0,22	0,10		
Insumo	00043132	SINAPI	ARAME RECOZIDO 16 BWG, D = 1,65 MM (0,016 KG/M) OU 18 BWG, D = 1,25 MM (0,01 KG/M)	Material	KG	0,0250000	25,00	0,62		
				MO sem LS =>		2,42	LS =>	0,00	MO com LS =>	2,42
				Valor do BDI =>		2,79			Valor com BDI =>	16,88
	Código	Banco	Descrição	Tipo	Und	Quant.	Valor Unit	Total		
Composição	96547	SINAPI	ARMAÇÃO DE BLOCO, VIGA BALDRAME OU SAPATA UTILIZANDO AÇO CA-50 DE 12,5 MM - MONTAGEM. AF_06/2017	FUES - FUNDAÇÕES E ESTRUTURAS	KG	1,0000000	11,86	11,86		
Composição Auxiliar	88238	SINAPI	AJUDANTE DE ARMADOR COM ENCARGOS COMPLEMENTARES	SEDI - SERVIÇOS DIVERSOS	H	0,0220000	22,05	0,48		
Composição Auxiliar	88245	SINAPI	ARMADOR COM ENCARGOS COMPLEMENTARES	SEDI - SERVIÇOS DIVERSOS	H	0,0680000	26,46	1,79		
Composição Auxiliar	92804	SINAPI	CORTE E DOBRA DE AÇO CA-50, DIÂMETRO DE 12,5 MM. AF_06/2022	FUES - FUNDAÇÕES E ESTRUTURAS	KG	1,0000000	8,91	8,91		



Composições Analíticas com Preço Unitário
REFORMA DA PRAÇA DA CODERN-AREIA BRANCA

Bancos
SINAPI - 12/2023 - Rio Grande do Norte
ORSE - 06/2023 - Sergipe
SEINFRA - 027 - Ceará
CAERN - 05/2023 - Rio Grande do Norte

B.D.I.
19,85%

Encargos Sociais
Não Desonerado: 0,00%

DATA BASE 19/03/2024

Composições Analíticas com Preço Unitário
Composições Principais

1.1	Código	Banco	Descrição	Tipo	Und	Quant.	Valor Unit	Total
Insumo	00039017	SINAPI	ESPACADOR / DISTANCIADOR CIRCULAR COM ENTRADA LATERAL, EM PLASTICO, PARA VERGALHAO *4,2 A 12,5* MM, COBRIMENTO 20 MM	Material	UN	0,3060000	0,22	0,06
Insumo	00043132	SINAPI	ARAME RECOZIDO 16 BWG, D = 1,65 MM (0,016 KG/M) OU 18 BWG, D = 1,25 MM (0,01 KG/M)	Material	KG	0,0250000	25,00	0,62
				MO sem LS =>		1,80	LS =>	0,00
				Valor do BDI =>		2,35		MO com LS =>
								Valor com BDI =>
								14,21
	Código	Banco	Descrição	Tipo	Und	Quant.	Valor Unit	Total
Composição	96544	SINAPI	ARMAÇÃO DE BLOCO, VIGA BALDRAME OU SAPATA UTILIZANDO AÇO CA-50 DE 6,3 MM - MONTAGEM. AF_06/2017	FUES - FUNDAÇÕES E ESTRUTURAS	KG	1,0000000	17,18	17,18
Composição Auxiliar	88238	SINAPI	AJUDANTE DE ARMADOR COM ENCARGOS COMPLEMENTARES	SEDI - SERVIÇOS DIVERSOS	H	0,0490000	22,05	1,08
Composição Auxiliar	88245	SINAPI	ARMADOR COM ENCARGOS COMPLEMENTARES	SEDI - SERVIÇOS DIVERSOS	H	0,1510000	26,46	3,99
Composição Auxiliar	92801	SINAPI	CORTE E DOBRA DE AÇO CA-50, DIÂMETRO DE 6,3 MM. AF_06/2022	FUES - FUNDAÇÕES E ESTRUTURAS	KG	1,0000000	11,23	11,23
Insumo	00039017	SINAPI	ESPACADOR / DISTANCIADOR CIRCULAR COM ENTRADA LATERAL, EM PLASTICO, PARA VERGALHAO *4,2 A 12,5* MM, COBRIMENTO 20 MM	Material	UN	1,1900000	0,22	0,26
Insumo	00043132	SINAPI	ARAME RECOZIDO 16 BWG, D = 1,65 MM (0,016 KG/M) OU 18 BWG, D = 1,25 MM (0,01 KG/M)	Material	KG	0,0250000	25,00	0,62
				MO sem LS =>		4,47	LS =>	0,00
				Valor do BDI =>		3,41		MO com LS =>
								Valor com BDI =>
								20,59
	Código	Banco	Descrição	Tipo	Und	Quant.	Valor Unit	Total
Composição	96545	SINAPI	ARMAÇÃO DE BLOCO, VIGA BALDRAME OU SAPATA UTILIZANDO AÇO CA-50 DE 8 MM - MONTAGEM. AF_06/2017	FUES - FUNDAÇÕES E ESTRUTURAS	KG	1,0000000	15,86	15,86
Composição Auxiliar	88238	SINAPI	AJUDANTE DE ARMADOR COM ENCARGOS COMPLEMENTARES	SEDI - SERVIÇOS DIVERSOS	H	0,0375000	22,05	0,82
Composição Auxiliar	88245	SINAPI	ARMADOR COM ENCARGOS COMPLEMENTARES	SEDI - SERVIÇOS DIVERSOS	H	0,1155000	26,46	3,05
Composição Auxiliar	92802	SINAPI	CORTE E DOBRA DE AÇO CA-50, DIÂMETRO DE 8,0 MM. AF_06/2022	FUES - FUNDAÇÕES E ESTRUTURAS	KG	1,0000000	11,22	11,22



Composições Analíticas com Preço Unitário
REFORMA DA PRAÇA DA CODERN-AREIA BRANCA

Bancos
SINAPI - 12/2023 - Rio Grande do Norte
ORSE - 06/2023 - Sergipe
SEINFRA - 027 - Ceará
CAERN - 05/2023 - Rio Grande do Norte

B.D.I.
19,85%

Encargos Sociais
Não Desonerado: 0,00%

DATA BASE 19/03/2024

Composições Analíticas com Preço Unitário
Composições Principais

1.1	Código	Banco	Descrição	Tipo	Und	Quant.	Valor Unit	Total
Insumo	00039017	SINAPI	ESPACADOR / DISTANCIADOR CIRCULAR COM ENTRADA LATERAL, EM PLASTICO, PARA VERGALHAO *4,2 A 12,5* MM, COBRIMENTO 20 MM	Material	UN	0,7240000	0,22	0,15
Insumo	00043132	SINAPI	ARAME RECOZIDO 16 BWG, D = 1,65 MM (0,016 KG/M) OU 18 BWG, D = 1,25 MM (0,01 KG/M)	Material	KG	0,0250000	25,00	0,62
				MO sem LS =>		3,25	LS =>	0,00
				Valor do BDI =>		3,14		MO com LS =>
								Valor com BDI =>
								19,00
	Código	Banco	Descrição	Tipo	Und	Quant.	Valor Unit	Total
Composição	95946	SINAPI	ARMAÇÃO DE ESCADA, DE UMA ESTRUTURA CONVENCIONAL DE CONCRETO ARMADO UTILIZANDO AÇO CA-50 DE 10,0 MM - MONTAGEM. AF_11/2020	FUES - FUNDAÇÕES E ESTRUTURAS	KG	1,0000000	13,91	13,91
Composição Auxiliar	88238	SINAPI	AJUDANTE DE ARMADOR COM ENCARGOS COMPLEMENTARES	SEDI - SERVIÇOS DIVERSOS	H	0,0150000	22,05	0,33
Composição Auxiliar	88245	SINAPI	ARMADOR COM ENCARGOS COMPLEMENTARES	SEDI - SERVIÇOS DIVERSOS	H	0,0940000	26,46	2,48
Composição Auxiliar	92803	SINAPI	CORTE E DOBRA DE AÇO CA-50, DIÂMETRO DE 10,0 MM. AF_06/2022	FUES - FUNDAÇÕES E ESTRUTURAS	KG	1,0000000	10,39	10,39
Insumo	00039017	SINAPI	ESPACADOR / DISTANCIADOR CIRCULAR COM ENTRADA LATERAL, EM PLASTICO, PARA VERGALHAO *4,2 A 12,5* MM, COBRIMENTO 20 MM	Material	UN	0,4310000	0,22	0,09
Insumo	00043132	SINAPI	ARAME RECOZIDO 16 BWG, D = 1,65 MM (0,016 KG/M) OU 18 BWG, D = 1,25 MM (0,01 KG/M)	Material	KG	0,0250000	25,00	0,62
				MO sem LS =>		2,30	LS =>	0,00
				Valor do BDI =>		2,76		MO com LS =>
								Valor com BDI =>
								16,67
	Código	Banco	Descrição	Tipo	Und	Quant.	Valor Unit	Total
Composição	95944	SINAPI	ARMAÇÃO DE ESCADA, DE UMA ESTRUTURA CONVENCIONAL DE CONCRETO ARMADO UTILIZANDO AÇO CA-50 DE 6,3 MM - MONTAGEM. AF_11/2020	FUES - FUNDAÇÕES E ESTRUTURAS	KG	1,0000000	20,91	20,91
Composição Auxiliar	88238	SINAPI	AJUDANTE DE ARMADOR COM ENCARGOS COMPLEMENTARES	SEDI - SERVIÇOS DIVERSOS	H	0,0470000	22,05	1,03
Composição Auxiliar	88245	SINAPI	ARMADOR COM ENCARGOS COMPLEMENTARES	SEDI - SERVIÇOS DIVERSOS	H	0,2970000	26,46	7,85
Composição Auxiliar	92801	SINAPI	CORTE E DOBRA DE AÇO CA-50, DIÂMETRO DE 6,3 MM. AF_06/2022	FUES - FUNDAÇÕES E ESTRUTURAS	KG	1,0000000	11,23	11,23



Composições Analíticas com Preço Unitário
REFORMA DA PRAÇA DA CODERN-AREIA BRANCA

Bancos
SINAPI - 12/2023 - Rio Grande do Norte
ORSE - 06/2023 - Sergipe
SEINFRA - 027 - Ceará
CAERN - 05/2023 - Rio Grande do Norte

B.D.I.
19,85%

Encargos Sociais
Não Desonerado: 0,00%

DATA BASE 19/03/2024

Composições Analíticas com Preço Unitário
Composições Principais

1.1	Código	Banco	Descrição	Tipo	Und	Quant.	Valor Unit	Total
Insumo	00039017	SINAPI	ESPACADOR / DISTANCIADOR CIRCULAR COM ENTRADA LATERAL, EM PLASTICO, PARA VERGALHAO *4,2 A 12,5* MM, COBRIMENTO 20 MM	Material	UN	0,8270000	0,22	0,18
Insumo	00043132	SINAPI	ARAME RECOZIDO 16 BWG, D = 1,65 MM (0,016 KG/M) OU 18 BWG, D = 1,25 MM (0,01 KG/M)	Material	KG	0,0250000	25,00	0,62
				MO sem LS =>		7,37	LS =>	0,00
				Valor do BDI =>		4,15	MO com LS =>	7,37
							Valor com BDI =>	25,06
	Código	Banco	Descrição	Tipo	Und	Quant.	Valor Unit	Total
Composição	95945	SINAPI	ARMAÇÃO DE ESCADA, DE UMA ESTRUTURA CONVENCIONAL DE CONCRETO ARMADO UTILIZANDO AÇO CA-50 DE 8,0 MM - MONTAGEM. AF_11/2020	FUES - FUNDAÇÕES E ESTRUTURAS	KG	1,0000000	17,21	17,21
Composição Auxiliar	88238	SINAPI	AJUDANTE DE ARMADOR COM ENCARGOS COMPLEMENTARES	SEDI - SERVIÇOS DIVERSOS	H	0,0280000	22,05	0,61
Composição Auxiliar	88245	SINAPI	ARMADOR COM ENCARGOS COMPLEMENTARES	SEDI - SERVIÇOS DIVERSOS	H	0,1750000	26,46	4,63
Composição Auxiliar	92802	SINAPI	CORTE E DOBRA DE AÇO CA-50, DIÂMETRO DE 8,0 MM. AF_06/2022	FUES - FUNDAÇÕES E ESTRUTURAS	KG	1,0000000	11,22	11,22
Insumo	00039017	SINAPI	ESPACADOR / DISTANCIADOR CIRCULAR COM ENTRADA LATERAL, EM PLASTICO, PARA VERGALHAO *4,2 A 12,5* MM, COBRIMENTO 20 MM	Material	UN	0,6130000	0,22	0,13
Insumo	00043132	SINAPI	ARAME RECOZIDO 16 BWG, D = 1,65 MM (0,016 KG/M) OU 18 BWG, D = 1,25 MM (0,01 KG/M)	Material	KG	0,0250000	25,00	0,62
				MO sem LS =>		4,29	LS =>	0,00
				Valor do BDI =>		3,41	MO com LS =>	4,29
							Valor com BDI =>	20,62
	Código	Banco	Descrição	Tipo	Und	Quant.	Valor Unit	Total
Composição	92769	SINAPI	ARMAÇÃO DE LAJE DE ESTRUTURA CONVENCIONAL DE CONCRETO ARMADO UTILIZANDO AÇO CA-50 DE 6,3 MM - MONTAGEM. AF_06/2022	FUES - FUNDAÇÕES E ESTRUTURAS	KG	1,0000000	13,92	13,92
Composição Auxiliar	88238	SINAPI	AJUDANTE DE ARMADOR COM ENCARGOS COMPLEMENTARES	SEDI - SERVIÇOS DIVERSOS	H	0,0098000	22,05	0,21
Composição Auxiliar	88245	SINAPI	ARMADOR COM ENCARGOS COMPLEMENTARES	SEDI - SERVIÇOS DIVERSOS	H	0,0597000	26,46	1,57
Composição Auxiliar	92801	SINAPI	CORTE E DOBRA DE AÇO CA-50, DIÂMETRO DE 6,3 MM. AF_06/2022	FUES - FUNDAÇÕES E ESTRUTURAS	KG	1,0000000	11,23	11,23



Composições Analíticas com Preço Unitário
REFORMA DA PRAÇA DA CODERN-AREIA BRANCA

Bancos
SINAPI - 12/2023 - Rio Grande do Norte
ORSE - 06/2023 - Sergipe
SEINFRA - 027 - Ceará
CAERN - 05/2023 - Rio Grande do Norte

B.D.I.
19,85%

Encargos Sociais
Não Desonerado: 0,00%

DATA BASE 19/03/2024

Composições Analíticas com Preço Unitário
Composições Principais

1.1	Código	Banco	Descrição	Tipo	Und	Quant.	Valor Unit	Total		
Insumo	00039017	SINAPI	ESPACADOR / DISTANCIADOR CIRCULAR COM ENTRADA LATERAL, EM PLASTICO, PARA VERGALHAO *4,2 A 12,5* MM, COBRIMENTO 20 MM	Material	UN	1,3330000	0,22	0,29		
Insumo	00043132	SINAPI	ARAME RECOZIDO 16 BWG, D = 1,65 MM (0,016 KG/M) OU 18 BWG, D = 1,25 MM (0,01 KG/M)	Material	KG	0,0250000	25,00	0,62		
				MO sem LS =>		2,03	LS =>	0,00	MO com LS =>	2,03
				Valor do BDI =>		2,76			Valor com BDI =>	16,68
	Código	Banco	Descrição	Tipo	Und	Quant.	Valor Unit	Total		
Composição	92770	SINAPI	ARMAÇÃO DE LAJE DE ESTRUTURA CONVENCIONAL DE CONCRETO ARMADO UTILIZANDO AÇO CA-50 DE 8,0 MM - MONTAGEM. AF_06/2022	FUES - FUNDAÇÕES E ESTRUTURAS	KG	1,0000000	13,20	13,20		
Composição Auxiliar	88238	SINAPI	AJUDANTE DE ARMADOR COM ENCARGOS COMPLEMENTARES	SEDI - SERVIÇOS DIVERSOS	H	0,0066000	22,05	0,14		
Composição Auxiliar	88245	SINAPI	ARMADOR COM ENCARGOS COMPLEMENTARES	SEDI - SERVIÇOS DIVERSOS	H	0,0403000	26,46	1,06		
Composição Auxiliar	92802	SINAPI	CORTE E DOBRA DE AÇO CA-50, DIÂMETRO DE 8,0 MM. AF_06/2022	FUES - FUNDAÇÕES E ESTRUTURAS	KG	1,0000000	11,22	11,22		
Insumo	00039017	SINAPI	ESPACADOR / DISTANCIADOR CIRCULAR COM ENTRADA LATERAL, EM PLASTICO, PARA VERGALHAO *4,2 A 12,5* MM, COBRIMENTO 20 MM	Material	UN	0,7280000	0,22	0,16		
Insumo	00043132	SINAPI	ARAME RECOZIDO 16 BWG, D = 1,65 MM (0,016 KG/M) OU 18 BWG, D = 1,25 MM (0,01 KG/M)	Material	KG	0,0250000	25,00	0,62		
				MO sem LS =>		1,26	LS =>	0,00	MO com LS =>	1,26
				Valor do BDI =>		2,62			Valor com BDI =>	15,82
	Código	Banco	Descrição	Tipo	Und	Quant.	Valor Unit	Total		
Composição	92767	SINAPI	ARMAÇÃO DE LAJE DE ESTRUTURA CONVENCIONAL DE CONCRETO ARMADO UTILIZANDO AÇO CA-60 DE 4,2 MM - MONTAGEM. AF_06/2022	FUES - FUNDAÇÕES E ESTRUTURAS	KG	1,0000000	16,42	16,42		
Composição Auxiliar	88238	SINAPI	AJUDANTE DE ARMADOR COM ENCARGOS COMPLEMENTARES	SEDI - SERVIÇOS DIVERSOS	H	0,0172000	22,05	0,37		
Composição Auxiliar	88245	SINAPI	ARMADOR COM ENCARGOS COMPLEMENTARES	SEDI - SERVIÇOS DIVERSOS	H	0,1055000	26,46	2,79		
Composição Auxiliar	92799	SINAPI	CORTE E DOBRA DE AÇO CA-60, DIÂMETRO DE 4,2 MM. AF_06/2022	FUES - FUNDAÇÕES E ESTRUTURAS	KG	1,0000000	12,03	12,03		



Composições Analíticas com Preço Unitário
REFORMA DA PRAÇA DA CODERN-AREIA BRANCA

Bancos
SINAPI - 12/2023 - Rio Grande do Norte
ORSE - 06/2023 - Sergipe
SEINFRA - 027 - Ceará
CAERN - 05/2023 - Rio Grande do Norte

B.D.I.
19,85%

Encargos Sociais
Não Desonerado: 0,00%

DATA BASE 19/03/2024

Composições Analíticas com Preço Unitário
Composições Principais

1.1	Código	Banco	Descrição	Tipo	Und	Quant.	Valor Unit	Total
Insumo	00039017	SINAPI	ESPACADOR / DISTANCIADOR CIRCULAR COM ENTRADA LATERAL, EM PLASTICO, PARA VERGALHAO *4,2 A 12,5* MM, COBRIMENTO 20 MM	Material	UN	2,8160000	0,22	0,61
Insumo	00043132	SINAPI	ARAME RECOZIDO 16 BWG, D = 1,65 MM (0,016 KG/M) OU 18 BWG, D = 1,25 MM (0,01 KG/M)	Material	KG	0,0250000	25,00	0,62
				MO sem LS =>		4,46	LS =>	0,00
				Valor do BDI =>		3,25		MO com LS =>
								Valor com BDI =>
								19,67
	Código	Banco	Descrição	Tipo	Und	Quant.	Valor Unit	Total
Composição	92768	SINAPI	ARMAÇÃO DE LAJE DE ESTRUTURA CONVENCIONAL DE CONCRETO ARMADO UTILIZANDO AÇO CA-60 DE 5,0 MM - MONTAGEM. AF_06/2022	FUES - FUNDAÇÕES E ESTRUTURAS	KG	1,0000000	14,55	14,55
Composição Auxiliar	88238	SINAPI	AJUDANTE DE ARMADOR COM ENCARGOS COMPLEMENTARES	SEDI - SERVIÇOS DIVERSOS	H	0,0136000	22,05	0,29
Composição Auxiliar	88245	SINAPI	ARMADOR COM ENCARGOS COMPLEMENTARES	SEDI - SERVIÇOS DIVERSOS	H	0,0836000	26,46	2,21
Composição Auxiliar	92800	SINAPI	CORTE E DOBRA DE AÇO CA-60, DIÂMETRO DE 5,0 MM. AF_06/2022	FUES - FUNDAÇÕES E ESTRUTURAS	KG	1,0000000	10,97	10,97
Insumo	00039017	SINAPI	ESPACADOR / DISTANCIADOR CIRCULAR COM ENTRADA LATERAL, EM PLASTICO, PARA VERGALHAO *4,2 A 12,5* MM, COBRIMENTO 20 MM	Material	UN	2,1180000	0,22	0,46
Insumo	00043132	SINAPI	ARAME RECOZIDO 16 BWG, D = 1,65 MM (0,016 KG/M) OU 18 BWG, D = 1,25 MM (0,01 KG/M)	Material	KG	0,0250000	25,00	0,62
				MO sem LS =>		3,18	LS =>	0,00
				Valor do BDI =>		2,88		MO com LS =>
								Valor com BDI =>
								17,43
	Código	Banco	Descrição	Tipo	Und	Quant.	Valor Unit	Total
Composição	92762	SINAPI	ARMAÇÃO DE PILAR OU VIGA DE ESTRUTURA CONVENCIONAL DE CONCRETO ARMADO UTILIZANDO AÇO CA-50 DE 10,0 MM - MONTAGEM. AF_06/2022	FUES - FUNDAÇÕES E ESTRUTURAS	KG	1,0000000	12,29	12,29
Composição Auxiliar	88238	SINAPI	AJUDANTE DE ARMADOR COM ENCARGOS COMPLEMENTARES	SEDI - SERVIÇOS DIVERSOS	H	0,0064000	22,05	0,14
Composição Auxiliar	88245	SINAPI	ARMADOR COM ENCARGOS COMPLEMENTARES	SEDI - SERVIÇOS DIVERSOS	H	0,0392000	26,46	1,03
Composição Auxiliar	92803	SINAPI	CORTE E DOBRA DE AÇO CA-50, DIÂMETRO DE 10,0 MM. AF_06/2022	FUES - FUNDAÇÕES E ESTRUTURAS	KG	1,0000000	10,39	10,39



Composições Analíticas com Preço Unitário
REFORMA DA PRAÇA DA CODERN-AREIA BRANCA

Bancos
SINAPI - 12/2023 - Rio Grande do Norte
ORSE - 06/2023 - Sergipe
SEINFRA - 027 - Ceará
CAERN - 05/2023 - Rio Grande do Norte

B.D.I.
19,85%

Encargos Sociais
Não Desonerado: 0,00%

DATA BASE 19/03/2024

Composições Analíticas com Preço Unitário
Composições Principais

1.1	Código	Banco	Descrição	Tipo	Und	Quant.	Valor Unit	Total		
Insumo	00039017	SINAPI	ESPACADOR / DISTANCIADOR CIRCULAR COM ENTRADA LATERAL, EM PLASTICO, PARA VERGALHAO *4,2 A 12,5* MM, COBRIMENTO 20 MM	Material	UN	0,5430000	0,22	0,11		
Insumo	00043132	SINAPI	ARAME RECOZIDO 16 BWG, D = 1,65 MM (0,016 KG/M) OU 18 BWG, D = 1,25 MM (0,01 KG/M)	Material	KG	0,0250000	25,00	0,62		
				MO sem LS =>		1,07	LS =>	0,00	MO com LS =>	1,07
				Valor do BDI =>		2,43			Valor com BDI =>	14,72
	Código	Banco	Descrição	Tipo	Und	Quant.	Valor Unit	Total		
Composição	92763	SINAPI	ARMAÇÃO DE PILAR OU VIGA DE ESTRUTURA CONVENCIONAL DE CONCRETO ARMADO UTILIZANDO AÇO CA-50 DE 12,5 MM - MONTAGEM. AF_06/2022	FUES - FUNDAÇÕES E ESTRUTURAS	KG	1,0000000	10,38	10,38		
Composição Auxiliar	88238	SINAPI	AJUDANTE DE ARMADOR COM ENCARGOS COMPLEMENTARES	SEDI - SERVIÇOS DIVERSOS	H	0,0042000	22,05	0,09		
Composição Auxiliar	88245	SINAPI	ARMADOR COM ENCARGOS COMPLEMENTARES	SEDI - SERVIÇOS DIVERSOS	H	0,0257000	26,46	0,68		
Composição Auxiliar	92804	SINAPI	CORTE E DOBRA DE AÇO CA-50, DIÂMETRO DE 12,5 MM. AF_06/2022	FUES - FUNDAÇÕES E ESTRUTURAS	KG	1,0000000	8,91	8,91		
Insumo	00039017	SINAPI	ESPACADOR / DISTANCIADOR CIRCULAR COM ENTRADA LATERAL, EM PLASTICO, PARA VERGALHAO *4,2 A 12,5* MM, COBRIMENTO 20 MM	Material	UN	0,3670000	0,22	0,08		
Insumo	00043132	SINAPI	ARAME RECOZIDO 16 BWG, D = 1,65 MM (0,016 KG/M) OU 18 BWG, D = 1,25 MM (0,01 KG/M)	Material	KG	0,0250000	25,00	0,62		
				MO sem LS =>		0,67	LS =>	0,00	MO com LS =>	0,67
				Valor do BDI =>		2,06			Valor com BDI =>	12,44
	Código	Banco	Descrição	Tipo	Und	Quant.	Valor Unit	Total		
Composição	92764	SINAPI	ARMAÇÃO DE PILAR OU VIGA DE ESTRUTURA CONVENCIONAL DE CONCRETO ARMADO UTILIZANDO AÇO CA-50 DE 16,0 MM - MONTAGEM. AF_06/2022	FUES - FUNDAÇÕES E ESTRUTURAS	KG	1,0000000	10,08	10,08		
Composição Auxiliar	88238	SINAPI	AJUDANTE DE ARMADOR COM ENCARGOS COMPLEMENTARES	SEDI - SERVIÇOS DIVERSOS	H	0,0032000	22,05	0,07		
Composição Auxiliar	88245	SINAPI	ARMADOR COM ENCARGOS COMPLEMENTARES	SEDI - SERVIÇOS DIVERSOS	H	0,0194000	26,46	0,51		
Composição Auxiliar	92805	SINAPI	CORTE E DOBRA DE AÇO CA-50, DIÂMETRO DE 16,0 MM. AF_06/2022	FUES - FUNDAÇÕES E ESTRUTURAS	KG	1,0000000	8,84	8,84		



DATA BASE 19/03/2024

Composições Analíticas com Preço Unitário
Composições Principais

1.1	Código	Banco	Descrição	Tipo	Und	Quant.	Valor Unit	Total		
Insumo	00039017	SINAPI	ESPACADOR / DISTANCIADOR CIRCULAR COM ENTRADA LATERAL, EM PLASTICO, PARA VERGALHAO *4,2 A 12,5* MM, COBRIMENTO 20 MM	Material	UN	0,2120000	0,22	0,04		
Insumo	00043132	SINAPI	ARAME RECOZIDO 16 BWG, D = 1,65 MM (0,016 KG/M) OU 18 BWG, D = 1,25 MM (0,01 KG/M)	Material	KG	0,0250000	25,00	0,62		
				MO sem LS =>		0,48	LS =>	0,00	MO com LS =>	0,48
				Valor do BDI =>		2,00			Valor com BDI =>	12,08
	Código	Banco	Descrição	Tipo	Und	Quant.	Valor Unit	Total		
Composição	92765	SINAPI	ARMAÇÃO DE PILAR OU VIGA DE ESTRUTURA CONVENCIONAL DE CONCRETO ARMADO UTILIZANDO AÇO CA-50 DE 20,0 MM - MONTAGEM. AF_06/2022	FUES - FUNDAÇÕES E ESTRUTURAS	KG	1,0000000	11,51	11,51		
Composição Auxiliar	88238	SINAPI	AJUDANTE DE ARMADOR COM ENCARGOS COMPLEMENTARES	SEDI - SERVIÇOS DIVERSOS	H	0,0025000	22,05	0,05		
Composição Auxiliar	88245	SINAPI	ARMADOR COM ENCARGOS COMPLEMENTARES	SEDI - SERVIÇOS DIVERSOS	H	0,0152000	26,46	0,40		
Composição Auxiliar	92806	SINAPI	CORTE E DOBRA DE AÇO CA-50, DIÂMETRO DE 20,0 MM. AF_06/2022	FUES - FUNDAÇÕES E ESTRUTURAS	KG	1,0000000	10,42	10,42		
Insumo	00039017	SINAPI	ESPACADOR / DISTANCIADOR CIRCULAR COM ENTRADA LATERAL, EM PLASTICO, PARA VERGALHAO *4,2 A 12,5* MM, COBRIMENTO 20 MM	Material	UN	0,1130000	0,22	0,02		
Insumo	00043132	SINAPI	ARAME RECOZIDO 16 BWG, D = 1,65 MM (0,016 KG/M) OU 18 BWG, D = 1,25 MM (0,01 KG/M)	Material	KG	0,0250000	25,00	0,62		
				MO sem LS =>		0,35	LS =>	0,00	MO com LS =>	0,35
				Valor do BDI =>		2,28			Valor com BDI =>	13,79
	Código	Banco	Descrição	Tipo	Und	Quant.	Valor Unit	Total		
Composição	92760	SINAPI	ARMAÇÃO DE PILAR OU VIGA DE ESTRUTURA CONVENCIONAL DE CONCRETO ARMADO UTILIZANDO AÇO CA-50 DE 6,3 MM - MONTAGEM. AF_06/2022	FUES - FUNDAÇÕES E ESTRUTURAS	KG	1,0000000	14,43	14,43		
Composição Auxiliar	88238	SINAPI	AJUDANTE DE ARMADOR COM ENCARGOS COMPLEMENTARES	SEDI - SERVIÇOS DIVERSOS	H	0,0129000	22,05	0,28		
Composição Auxiliar	88245	SINAPI	ARMADOR COM ENCARGOS COMPLEMENTARES	SEDI - SERVIÇOS DIVERSOS	H	0,0790000	26,46	2,09		
Composição Auxiliar	92801	SINAPI	CORTE E DOBRA DE AÇO CA-50, DIÂMETRO DE 6,3 MM. AF_06/2022	FUES - FUNDAÇÕES E ESTRUTURAS	KG	1,0000000	11,23	11,23		



Composições Analíticas com Preço Unitário
REFORMA DA PRAÇA DA CODERN-AREIA BRANCA

Bancos
SINAPI - 12/2023 - Rio Grande do Norte
ORSE - 06/2023 - Sergipe
SEINFRA - 027 - Ceará
CAERN - 05/2023 - Rio Grande do Norte

B.D.I.
19,85%

Encargos Sociais
Não Desonerado: 0,00%

DATA BASE 19/03/2024

Composições Analíticas com Preço Unitário
Composições Principais

1.1	Código	Banco	Descrição	Tipo	Und	Quant.	Valor Unit	Total		
Insumo	00039017	SINAPI	ESPACADOR / DISTANCIADOR CIRCULAR COM ENTRADA LATERAL, EM PLASTICO, PARA VERGALHAO *4,2 A 12,5* MM, COBRIMENTO 20 MM	Material	UN	0,9700000	0,22	0,21		
Insumo	00043132	SINAPI	ARAME RECOZIDO 16 BWG, D = 1,65 MM (0,016 KG/M) OU 18 BWG, D = 1,25 MM (0,01 KG/M)	Material	KG	0,0250000	25,00	0,62		
				MO sem LS =>		2,47	LS =>	0,00	MO com LS =>	2,47
				Valor do BDI =>		2,86			Valor com BDI =>	17,29
	Código	Banco	Descrição	Tipo	Und	Quant.	Valor Unit	Total		
Composição	92761	SINAPI	ARMAÇÃO DE PILAR OU VIGA DE ESTRUTURA CONVENCIONAL DE CONCRETO ARMADO UTILIZANDO AÇO CA-50 DE 8,0 MM - MONTAGEM. AF_06/2022	FUES - FUNDAÇÕES E ESTRUTURAS	KG	1,0000000	13,68	13,68		
Composição Auxiliar	88238	SINAPI	AJUDANTE DE ARMADOR COM ENCARGOS COMPLEMENTARES	SEDI - SERVIÇOS DIVERSOS	H	0,0092000	22,05	0,20		
Composição Auxiliar	88245	SINAPI	ARMADOR COM ENCARGOS COMPLEMENTARES	SEDI - SERVIÇOS DIVERSOS	H	0,0561000	26,46	1,48		
Composição Auxiliar	92802	SINAPI	CORTE E DOBRA DE AÇO CA-50, DIÂMETRO DE 8,0 MM. AF_06/2022	FUES - FUNDAÇÕES E ESTRUTURAS	KG	1,0000000	11,22	11,22		
Insumo	00039017	SINAPI	ESPACADOR / DISTANCIADOR CIRCULAR COM ENTRADA LATERAL, EM PLASTICO, PARA VERGALHAO *4,2 A 12,5* MM, COBRIMENTO 20 MM	Material	UN	0,7430000	0,22	0,16		
Insumo	00043132	SINAPI	ARAME RECOZIDO 16 BWG, D = 1,65 MM (0,016 KG/M) OU 18 BWG, D = 1,25 MM (0,01 KG/M)	Material	KG	0,0250000	25,00	0,62		
				MO sem LS =>		1,62	LS =>	0,00	MO com LS =>	1,62
				Valor do BDI =>		2,71			Valor com BDI =>	16,39
	Código	Banco	Descrição	Tipo	Und	Quant.	Valor Unit	Total		
Composição	92759	SINAPI	ARMAÇÃO DE PILAR OU VIGA DE ESTRUTURA CONVENCIONAL DE CONCRETO ARMADO UTILIZANDO AÇO CA-60 DE 5,0 MM - MONTAGEM. AF_06/2022	FUES - FUNDAÇÕES E ESTRUTURAS	KG	1,0000000	15,05	15,05		
Composição Auxiliar	88238	SINAPI	AJUDANTE DE ARMADOR COM ENCARGOS COMPLEMENTARES	SEDI - SERVIÇOS DIVERSOS	H	0,0175000	22,05	0,38		
Composição Auxiliar	88245	SINAPI	ARMADOR COM ENCARGOS COMPLEMENTARES	SEDI - SERVIÇOS DIVERSOS	H	0,1069000	26,46	2,82		
Composição Auxiliar	92800	SINAPI	CORTE E DOBRA DE AÇO CA-60, DIÂMETRO DE 5,0 MM. AF_06/2022	FUES - FUNDAÇÕES E ESTRUTURAS	KG	1,0000000	10,97	10,97		



Composições Analíticas com Preço Unitário
REFORMA DA PRAÇA DA CODERN-AREIA BRANCA

Bancos
SINAPI - 12/2023 - Rio Grande do Norte
ORSE - 06/2023 - Sergipe
SEINFRA - 027 - Ceará
CAERN - 05/2023 - Rio Grande do Norte

B.D.I.
19,85%

Encargos Sociais
Não Desonerado: 0,00%

DATA BASE 19/03/2024

Composições Analíticas com Preço Unitário
Composições Principais

1.1	Código	Banco	Descrição	Tipo	Und	Quant.	Valor Unit	Total
Insumo	00039017	SINAPI	ESPACADOR / DISTANCIADOR CIRCULAR COM ENTRADA LATERAL, EM PLASTICO, PARA VERGALHAO *4,2 A 12,5* MM, COBRIMENTO 20 MM	Material	UN	1,1900000	0,22	0,26
Insumo	00043132	SINAPI	ARAME RECOZIDO 16 BWG, D = 1,65 MM (0,016 KG/M) OU 18 BWG, D = 1,25 MM (0,01 KG/M)	Material	KG	0,0250000	25,00	0,62
				MO sem LS =>		3,71	LS =>	0,00
				Valor do BDI =>		2,98		MO com LS =>
								3,71
								Valor com BDI =>
								18,03
	Código	Banco	Descrição	Tipo	Und	Quant.	Valor Unit	Total
Composição	100578	SINAPI	ASSENTAMENTO DE POSTE DE CONCRETO COM COMPRIMENTO NOMINAL DE 9 M, CARGA NOMINAL MENOR OU IGUAL A 1000 DAN, ENGASTAMENTO SIMPLES COM 1,5 M DE SOLO (NÃO INCLUI FORNECIMENTO). AF_11/2019	INEL - INSTALAÇÃO ELÉTRICA/ELETRIFICAÇÃO E ILUMINAÇÃO EXTERNA	UN	1,0000000	475,45	475,45
Composição Auxiliar	5928	SINAPI	GUINDAUTO HIDRÁULICO, CAPACIDADE MÁXIMA DE CARGA 6200 KG, MOMENTO MÁXIMO DE CARGA 11,7 TM, ALCANCE MÁXIMO HORIZONTAL 9,70 M, INCLUSIVE CAMINHÃO TOCO PBT 16.000 KG, POTÊNCIA DE 189 CV - CHP DIURNO. AF_06/2014	CHOR - CUSTOS HORÁRIOS DE MÁQUINAS E EQUIPAMENTOS	CHP	0,0770000	277,68	21,38
Composição Auxiliar	88247	SINAPI	AUXILIAR DE ELETRICISTA COM ENCARGOS COMPLEMENTARES	SEDI - SERVIÇOS DIVERSOS	H	1,2330000	22,50	27,74
Composição Auxiliar	88264	SINAPI	ELETRICISTA COM ENCARGOS COMPLEMENTARES	SEDI - SERVIÇOS DIVERSOS	H	4,0080000	27,98	112,14
Insumo	00000863	SINAPI	CABO DE COBRE NU 35 MM2 MEIO-DURO	Material	M	9,0000000	34,91	314,19
				MO sem LS =>		108,24	LS =>	0,00
				Valor do BDI =>		94,37		MO com LS =>
								108,24
								Valor com BDI =>
								569,82
	Código	Banco	Descrição	Tipo	Und	Quant.	Valor Unit	Total
Composição	88247	SINAPI	AUXILIAR DE ELETRICISTA COM ENCARGOS COMPLEMENTARES	SEDI - SERVIÇOS DIVERSOS	H	1,0000000	22,50	22,50
Composição Auxiliar	95316	SINAPI	CURSO DE CAPACITAÇÃO PARA AUXILIAR DE ELETRICISTA (ENCARGOS COMPLEMENTARES) - HORISTA	SEDI - SERVIÇOS DIVERSOS	H	1,0000000	0,66	0,66
Insumo	00000247	SINAPI	AJUDANTE DE ELETRICISTA (HORISTA)	Mão de Obra	H	1,0000000	15,43	15,43
Insumo	00037370	SINAPI	ALIMENTACAO - HORISTA (COLETADO CAIXA - ENCARGOS COMPLEMENTARES)	Outros	H	1,0000000	2,40	2,40



Composições Analíticas com Preço Unitário
REFORMA DA PRAÇA DA CODERN-AREIA BRANCA

Bancos
SINAPI - 12/2023 - Rio Grande do Norte
ORSE - 06/2023 - Sergipe
SEINFRA - 027 - Ceará
CAERN - 05/2023 - Rio Grande do Norte

B.D.I.
19,85%

Encargos Sociais
Não Desonerado: 0,00%

DATA BASE 19/03/2024

Composições Analíticas com Preço Unitário
Composições Principais

1.1	Código	Banco	Descrição	Tipo	Und	Quant.	Valor Unit	Total		
Insumo	00037371	SINAPI	TRANSPORTE - HORISTA (COLETADO CAIXA - ENCARGOS COMPLEMENTARES)	Serviços	H	1,0000000	0,58	0,58		
Insumo	00037372	SINAPI	EXAMES - HORISTA (COLETADO CAIXA - ENCARGOS COMPLEMENTARES)	Outros	H	1,0000000	1,34	1,34		
Insumo	00037373	SINAPI	SEGURO - HORISTA (COLETADO CAIXA - ENCARGOS COMPLEMENTARES)	Taxas	H	1,0000000	0,04	0,04		
Insumo	00043460	SINAPI	FERRAMENTAS - FAMILIA ELETRICISTA - HORISTA (ENCARGOS COMPLEMENTARES - COLETADO CAIXA)	Equipamento	H	1,0000000	0,85	0,85		
Insumo	00043484	SINAPI	EPI - FAMILIA ELETRICISTA - HORISTA (ENCARGOS COMPLEMENTARES - COLETADO CAIXA)	Equipamento	H	1,0000000	1,20	1,20		
				MO sem LS =>		16,09	LS =>	0,00	MO com LS =>	16,09
				Valor do BDI =>		4,46			Valor com BDI =>	26,96
	Código	Banco	Descrição	Tipo	Und	Quant.	Valor Unit	Total		
Composição	88248	SINAPI	AUXILIAR DE ENCANADOR OU BOMBEIRO HIDRÁULICO COM ENCARGOS COMPLEMENTARES	SEDI - SERVIÇOS DIVERSOS	H	1,0000000	21,47	21,47		
Composição Auxiliar	95317	SINAPI	CURSO DE CAPACITAÇÃO PARA AUXILIAR DE ENCANADOR OU BOMBEIRO HIDRÁULICO (ENCARGOS COMPLEMENTARES) - HORISTA	SEDI - SERVIÇOS DIVERSOS	H	1,0000000	0,31	0,31		
Insumo	00000246	SINAPI	AUXILIAR DE ENCANADOR OU BOMBEIRO HIDRAULICO (HORISTA)	Mão de Obra	H	1,0000000	15,43	15,43		
Insumo	00037370	SINAPI	ALIMENTACAO - HORISTA (COLETADO CAIXA - ENCARGOS COMPLEMENTARES)	Outros	H	1,0000000	2,40	2,40		
Insumo	00037371	SINAPI	TRANSPORTE - HORISTA (COLETADO CAIXA - ENCARGOS COMPLEMENTARES)	Serviços	H	1,0000000	0,58	0,58		
Insumo	00037372	SINAPI	EXAMES - HORISTA (COLETADO CAIXA - ENCARGOS COMPLEMENTARES)	Outros	H	1,0000000	1,34	1,34		
Insumo	00037373	SINAPI	SEGURO - HORISTA (COLETADO CAIXA - ENCARGOS COMPLEMENTARES)	Taxas	H	1,0000000	0,04	0,04		
Insumo	00043461	SINAPI	FERRAMENTAS - FAMILIA ENCANADOR - HORISTA (ENCARGOS COMPLEMENTARES - COLETADO CAIXA)	Equipamento	H	1,0000000	0,31	0,31		
Insumo	00043485	SINAPI	EPI - FAMILIA ENCANADOR - HORISTA (ENCARGOS COMPLEMENTARES - COLETADO CAIXA)	Equipamento	H	1,0000000	1,06	1,06		
				MO sem LS =>		15,74	LS =>	0,00	MO com LS =>	15,74
				Valor do BDI =>		4,26			Valor com BDI =>	25,73



Composições Analíticas com Preço Unitário
REFORMA DA PRAÇA DA CODERN-AREIA BRANCA

Bancos
SINAPI - 12/2023 - Rio Grande do Norte
ORSE - 06/2023 - Sergipe
SEINFRA - 027 - Ceará
CAERN - 05/2023 - Rio Grande do Norte

B.D.I.
19,85%

Encargos Sociais
Não Desonerado: 0,00%

DATA BASE 19/03/2024

Composições Analíticas com Preço Unitário
Composições Principais

1.1	Código	Banco	Descrição	Tipo	Und	Quant.	Valor Unit	Total		
	Código	Banco	Descrição	Tipo	Und	Quant.	Valor Unit	Total		
Composição	88831	SINAPI	BETONEIRA CAPACIDADE NOMINAL DE 400 L, CAPACIDADE DE MISTURA 280 L, MOTOR ELÉTRICO TRIFÁSICO POTÊNCIA DE 2 CV, SEM CARREGADOR - CHI DIURNO. AF_05/2023	CHOR - CUSTOS HORÁRIOS DE MÁQUINAS E EQUIPAMENTOS	CHI	1,0000000	0,36	0,36		
Composição Auxiliar	88826	SINAPI	BETONEIRA CAPACIDADE NOMINAL DE 400 L, CAPACIDADE DE MISTURA 280 L, MOTOR ELÉTRICO TRIFÁSICO POTÊNCIA DE 2 CV, SEM CARREGADOR - DEPRECIÇÃO. AF_05/2023	CHOR - CUSTOS HORÁRIOS DE MÁQUINAS E EQUIPAMENTOS	H	1,0000000	0,29	0,29		
Composição Auxiliar	88827	SINAPI	BETONEIRA CAPACIDADE NOMINAL DE 400 L, CAPACIDADE DE MISTURA 280 L, MOTOR ELÉTRICO TRIFÁSICO POTÊNCIA DE 2 CV, SEM CARREGADOR - JUROS. AF_05/2023	CHOR - CUSTOS HORÁRIOS DE MÁQUINAS E EQUIPAMENTOS	H	1,0000000	0,07	0,07		
				MO sem LS =>		0,00	LS =>	0,00	MO com LS =>	0,00
				Valor do BDI =>		0,07		Valor com BDI =>		0,43
	Código	Banco	Descrição	Tipo	Und	Quant.	Valor Unit	Total		
Composição	88830	SINAPI	BETONEIRA CAPACIDADE NOMINAL DE 400 L, CAPACIDADE DE MISTURA 280 L, MOTOR ELÉTRICO TRIFÁSICO POTÊNCIA DE 2 CV, SEM CARREGADOR - CHP DIURNO. AF_05/2023	CHOR - CUSTOS HORÁRIOS DE MÁQUINAS E EQUIPAMENTOS	CHP	1,0000000	1,81	1,81		
Composição Auxiliar	88826	SINAPI	BETONEIRA CAPACIDADE NOMINAL DE 400 L, CAPACIDADE DE MISTURA 280 L, MOTOR ELÉTRICO TRIFÁSICO POTÊNCIA DE 2 CV, SEM CARREGADOR - DEPRECIÇÃO. AF_05/2023	CHOR - CUSTOS HORÁRIOS DE MÁQUINAS E EQUIPAMENTOS	H	1,0000000	0,29	0,29		
Composição Auxiliar	88827	SINAPI	BETONEIRA CAPACIDADE NOMINAL DE 400 L, CAPACIDADE DE MISTURA 280 L, MOTOR ELÉTRICO TRIFÁSICO POTÊNCIA DE 2 CV, SEM CARREGADOR - JUROS. AF_05/2023	CHOR - CUSTOS HORÁRIOS DE MÁQUINAS E EQUIPAMENTOS	H	1,0000000	0,07	0,07		
Composição Auxiliar	88828	SINAPI	BETONEIRA CAPACIDADE NOMINAL DE 400 L, CAPACIDADE DE MISTURA 280 L, MOTOR ELÉTRICO TRIFÁSICO POTÊNCIA DE 2 CV, SEM CARREGADOR - MANUTENÇÃO. AF_05/2023	CHOR - CUSTOS HORÁRIOS DE MÁQUINAS E EQUIPAMENTOS	H	1,0000000	0,34	0,34		
Composição Auxiliar	88829	SINAPI	BETONEIRA CAPACIDADE NOMINAL DE 400 L, CAPACIDADE DE MISTURA 280 L, MOTOR ELÉTRICO TRIFÁSICO POTÊNCIA DE 2 CV, SEM CARREGADOR - MATERIAIS NA OPERAÇÃO. AF_05/2023	CHOR - CUSTOS HORÁRIOS DE MÁQUINAS E EQUIPAMENTOS	H	1,0000000	1,11	1,11		



Composições Analíticas com Preço Unitário
REFORMA DA PRAÇA DA CODERN-AREIA BRANCA

Bancos
SINAPI - 12/2023 - Rio Grande do Norte
ORSE - 06/2023 - Sergipe
SEINFRA - 027 - Ceará
CAERN - 05/2023 - Rio Grande do Norte

B.D.I.

19,85%

Encargos Sociais
Não Desonerado: 0,00%

DATA BASE 19/03/2024

Composições Analíticas com Preço Unitário
Composições Principais

1.1	Código	Banco	Descrição	Tipo	Und	Quant.	Valor Unit	Total
				MO sem LS =>		0,00	LS =>	0,00
				Valor do BDI =>		0,35		Valor com BDI =>
								2,16
	Código	Banco	Descrição	Tipo	Und	Quant.	Valor Unit	Total
Composição	88826	SINAPI	BETONEIRA CAPACIDADE NOMINAL DE 400 L, CAPACIDADE DE MISTURA 280 L, MOTOR ELÉTRICO TRIFÁSICO POTÊNCIA DE 2 CV, SEM CARREGADOR - DEPRECIAÇÃO. AF_05/2023	CHOR - CUSTOS HORÁRIOS DE MÁQUINAS E EQUIPAMENTOS	H	1,0000000	0,29	0,29
Insumo	00010535	SINAPI	BETONEIRA CAPACIDADE NOMINAL 400 L, CAPACIDADE DE MISTURA 280 L, MOTOR ELETRICO TRIFASICO 220/380 V POTENCIA 2 CV, SEM CARREGADOR	Equipamento	UN	0,0000600	4.890,00	0,29
				MO sem LS =>		0,00	LS =>	0,00
				Valor do BDI =>		0,05		Valor com BDI =>
								0,34
	Código	Banco	Descrição	Tipo	Und	Quant.	Valor Unit	Total
Composição	88827	SINAPI	BETONEIRA CAPACIDADE NOMINAL DE 400 L, CAPACIDADE DE MISTURA 280 L, MOTOR ELÉTRICO TRIFÁSICO POTÊNCIA DE 2 CV, SEM CARREGADOR - JUROS. AF_05/2023	CHOR - CUSTOS HORÁRIOS DE MÁQUINAS E EQUIPAMENTOS	H	1,0000000	0,07	0,07
Insumo	00010535	SINAPI	BETONEIRA CAPACIDADE NOMINAL 400 L, CAPACIDADE DE MISTURA 280 L, MOTOR ELETRICO TRIFASICO 220/380 V POTENCIA 2 CV, SEM CARREGADOR	Equipamento	UN	0,0000148	4.890,00	0,07
				MO sem LS =>		0,00	LS =>	0,00
				Valor do BDI =>		0,01		Valor com BDI =>
								0,08
	Código	Banco	Descrição	Tipo	Und	Quant.	Valor Unit	Total
Composição	88828	SINAPI	BETONEIRA CAPACIDADE NOMINAL DE 400 L, CAPACIDADE DE MISTURA 280 L, MOTOR ELÉTRICO TRIFÁSICO POTÊNCIA DE 2 CV, SEM CARREGADOR - MANUTENÇÃO. AF_05/2023	CHOR - CUSTOS HORÁRIOS DE MÁQUINAS E EQUIPAMENTOS	H	1,0000000	0,34	0,34
Insumo	00010535	SINAPI	BETONEIRA CAPACIDADE NOMINAL 400 L, CAPACIDADE DE MISTURA 280 L, MOTOR ELETRICO TRIFASICO 220/380 V POTENCIA 2 CV, SEM CARREGADOR	Equipamento	UN	0,0000700	4.890,00	0,34
				MO sem LS =>		0,00	LS =>	0,00
				Valor do BDI =>		0,06		Valor com BDI =>
								0,40
	Código	Banco	Descrição	Tipo	Und	Quant.	Valor Unit	Total



Composições Analíticas com Preço Unitário
REFORMA DA PRAÇA DA CODERN-AREIA BRANCA

Bancos
SINAPI - 12/2023 - Rio Grande do Norte
ORSE - 06/2023 - Sergipe
SEINFRA - 027 - Ceará
CAERN - 05/2023 - Rio Grande do Norte

B.D.I.
19,85%

Encargos Sociais
Não Desonerado: 0,00%

DATA BASE 19/03/2024

Composições Analíticas com Preço Unitário
Composições Principais

1.1	Código	Banco	Descrição	Tipo	Und	Quant.	Valor Unit	Total	
Composição	88829	SINAPI	BETONEIRA CAPACIDADE NOMINAL DE 400 L, CAPACIDADE DE MISTURA 280 L, MOTOR ELÉTRICO TRIFÁSICO POTÊNCIA DE 2 CV, SEM CARREGADOR - MATERIAIS NA OPERAÇÃO. AF_05/2023	CHOR - CUSTOS HORÁRIOS DE MÁQUINAS E EQUIPAMENTOS	H	1,0000000	1,11	1,11	
Insumo	00002705	SINAPI	ENERGIA ELETRICA ATE 2000 KWH INDUSTRIAL, SEM DEMANDA	Material	KWH	1,2512000	0,89	1,11	
				MO sem LS =>	0,00	LS =>	0,00	MO com LS =>	0,00
				Valor do BDI =>	0,22			Valor com BDI =>	1,33
	Código	Banco	Descrição	Tipo	Und	Quant.	Valor Unit	Total	
Composição	89226	SINAPI	BETONEIRA CAPACIDADE NOMINAL DE 600 L, CAPACIDADE DE MISTURA 360 L, MOTOR ELÉTRICO TRIFÁSICO POTÊNCIA DE 4 CV, SEM CARREGADOR - CHI DIURNO. AF_05/2023	CHOR - CUSTOS HORÁRIOS DE MÁQUINAS E EQUIPAMENTOS	CHI	1,0000000	1,48	1,48	
Composição Auxiliar	89221	SINAPI	BETONEIRA CAPACIDADE NOMINAL DE 600 L, CAPACIDADE DE MISTURA 360 L, MOTOR ELÉTRICO TRIFÁSICO POTÊNCIA DE 4 CV, SEM CARREGADOR - DEPRECIÇÃO. AF_05/2023	CHOR - CUSTOS HORÁRIOS DE MÁQUINAS E EQUIPAMENTOS	H	1,0000000	1,19	1,19	
Composição Auxiliar	89222	SINAPI	BETONEIRA CAPACIDADE NOMINAL DE 600 L, CAPACIDADE DE MISTURA 360 L, MOTOR ELÉTRICO TRIFÁSICO POTÊNCIA DE 4 CV, SEM CARREGADOR - JUROS. AF_05/2023	CHOR - CUSTOS HORÁRIOS DE MÁQUINAS E EQUIPAMENTOS	H	1,0000000	0,29	0,29	
				MO sem LS =>	0,00	LS =>	0,00	MO com LS =>	0,00
				Valor do BDI =>	0,29			Valor com BDI =>	1,77
	Código	Banco	Descrição	Tipo	Und	Quant.	Valor Unit	Total	
Composição	89225	SINAPI	BETONEIRA CAPACIDADE NOMINAL DE 600 L, CAPACIDADE DE MISTURA 360 L, MOTOR ELÉTRICO TRIFÁSICO POTÊNCIA DE 4 CV, SEM CARREGADOR - CHP DIURNO. AF_05/2023	CHOR - CUSTOS HORÁRIOS DE MÁQUINAS E EQUIPAMENTOS	CHP	1,0000000	5,09	5,09	
Composição Auxiliar	89221	SINAPI	BETONEIRA CAPACIDADE NOMINAL DE 600 L, CAPACIDADE DE MISTURA 360 L, MOTOR ELÉTRICO TRIFÁSICO POTÊNCIA DE 4 CV, SEM CARREGADOR - DEPRECIÇÃO. AF_05/2023	CHOR - CUSTOS HORÁRIOS DE MÁQUINAS E EQUIPAMENTOS	H	1,0000000	1,19	1,19	
Composição Auxiliar	89222	SINAPI	BETONEIRA CAPACIDADE NOMINAL DE 600 L, CAPACIDADE DE MISTURA 360 L, MOTOR ELÉTRICO TRIFÁSICO POTÊNCIA DE 4 CV, SEM CARREGADOR - JUROS. AF_05/2023	CHOR - CUSTOS HORÁRIOS DE MÁQUINAS E EQUIPAMENTOS	H	1,0000000	0,29	0,29	



Composições Analíticas com Preço Unitário
REFORMA DA PRAÇA DA CODERN-AREIA BRANCA

Bancos
SINAPI - 12/2023 - Rio Grande do Norte
ORSE - 06/2023 - Sergipe
SEINFRA - 027 - Ceará
CAERN - 05/2023 - Rio Grande do Norte

B.D.I.

19,85%

Encargos Sociais
Não Desonerado: 0,00%

DATA BASE 19/03/2024

Composições Analíticas com Preço Unitário
Composições Principais

1.1	Código	Banco	Descrição	Tipo	Und	Quant.	Valor Unit	Total		
Composição Auxiliar	89223	SINAPI	BETONEIRA CAPACIDADE NOMINAL DE 600 L, CAPACIDADE DE MISTURA 360 L, MOTOR ELÉTRICO TRIFÁSICO POTÊNCIA DE 4 CV, SEM CARREGADOR - MANUTENÇÃO. AF_05/2023	CHOR - CUSTOS HORÁRIOS DE MÁQUINAS E EQUIPAMENTOS	H	1,0000000	1,39	1,39		
Composição Auxiliar	89224	SINAPI	BETONEIRA CAPACIDADE NOMINAL DE 600 L, CAPACIDADE DE MISTURA 360 L, MOTOR ELÉTRICO TRIFÁSICO POTÊNCIA DE 4 CV, SEM CARREGADOR - MATERIAIS NA OPERAÇÃO. AF_05/2023	CHOR - CUSTOS HORÁRIOS DE MÁQUINAS E EQUIPAMENTOS	H	1,0000000	2,22	2,22		
				MO sem LS =>		0,00	LS =>	0,00	MO com LS =>	0,00
				Valor do BDI =>		1,01		Valor com BDI =>		6,10
	Código	Banco	Descrição	Tipo	Und	Quant.	Valor Unit	Total		
Composição	89221	SINAPI	BETONEIRA CAPACIDADE NOMINAL DE 600 L, CAPACIDADE DE MISTURA 360 L, MOTOR ELÉTRICO TRIFÁSICO POTÊNCIA DE 4 CV, SEM CARREGADOR - DEPRECIAÇÃO. AF_05/2023	CHOR - CUSTOS HORÁRIOS DE MÁQUINAS E EQUIPAMENTOS	H	1,0000000	1,19	1,19		
Insumo	00036397	SINAPI	BETONEIRA, CAPACIDADE NOMINAL 600 L, CAPACIDADE DE MISTURA 360L, MOTOR ELETRICO TRIFASICO 220/380V, POTENCIA 4CV, EXCLUSO CARREGADOR	Equipamento	UN	0,0000600	19.891,52	1,19		
				MO sem LS =>		0,00	LS =>	0,00	MO com LS =>	0,00
				Valor do BDI =>		0,23		Valor com BDI =>		1,42
	Código	Banco	Descrição	Tipo	Und	Quant.	Valor Unit	Total		
Composição	89222	SINAPI	BETONEIRA CAPACIDADE NOMINAL DE 600 L, CAPACIDADE DE MISTURA 360 L, MOTOR ELÉTRICO TRIFÁSICO POTÊNCIA DE 4 CV, SEM CARREGADOR - JUROS. AF_05/2023	CHOR - CUSTOS HORÁRIOS DE MÁQUINAS E EQUIPAMENTOS	H	1,0000000	0,29	0,29		
Insumo	00036397	SINAPI	BETONEIRA, CAPACIDADE NOMINAL 600 L, CAPACIDADE DE MISTURA 360L, MOTOR ELETRICO TRIFASICO 220/380V, POTENCIA 4CV, EXCLUSO CARREGADOR	Equipamento	UN	0,0000148	19.891,52	0,29		
				MO sem LS =>		0,00	LS =>	0,00	MO com LS =>	0,00
				Valor do BDI =>		0,05		Valor com BDI =>		0,34
	Código	Banco	Descrição	Tipo	Und	Quant.	Valor Unit	Total		



Composições Analíticas com Preço Unitário
REFORMA DA PRAÇA DA CODERN-AREIA BRANCA

Bancos
SINAPI - 12/2023 - Rio Grande do Norte
ORSE - 06/2023 - Sergipe
SEINFRA - 027 - Ceará
CAERN - 05/2023 - Rio Grande do Norte

B.D.I.
19,85%

Encargos Sociais
Não Desonerado: 0,00%

DATA BASE 19/03/2024

Composições Analíticas com Preço Unitário
Composições Principais

1.1	Código	Banco	Descrição	Tipo	Und	Quant.	Valor Unit	Total	
Composição	89223	SINAPI	BETONEIRA CAPACIDADE NOMINAL DE 600 L, CAPACIDADE DE MISTURA 360 L, MOTOR ELÉTRICO TRIFÁSICO POTÊNCIA DE 4 CV, SEM CARREGADOR - MANUTENÇÃO. AF_05/2023	CHOR - CUSTOS HORÁRIOS DE MÁQUINAS E EQUIPAMENTOS	H	1,0000000	1,39	1,39	
Insumo	00036397	SINAPI	BETONEIRA, CAPACIDADE NOMINAL 600 L, CAPACIDADE DE MISTURA 360L, MOTOR ELETRICO TRIFASICO 220/380V, POTENCIA 4CV, EXCLUSO CARREGADOR	Equipamento	UN	0,0000700	19.891,52	1,39	
				MO sem LS =>	0,00	LS =>	0,00	MO com LS =>	0,00
				Valor do BDI =>	0,27			Valor com BDI =>	1,66
	Código	Banco	Descrição	Tipo	Und	Quant.	Valor Unit	Total	
Composição	89224	SINAPI	BETONEIRA CAPACIDADE NOMINAL DE 600 L, CAPACIDADE DE MISTURA 360 L, MOTOR ELÉTRICO TRIFÁSICO POTÊNCIA DE 4 CV, SEM CARREGADOR - MATERIAIS NA OPERAÇÃO. AF_05/2023	CHOR - CUSTOS HORÁRIOS DE MÁQUINAS E EQUIPAMENTOS	H	1,0000000	2,22	2,22	
Insumo	00002705	SINAPI	ENERGIA ELETRICA ATE 2000 KWH INDUSTRIAL, SEM DEMANDA	Material	KWH	2,5023900	0,89	2,22	
				MO sem LS =>	0,00	LS =>	0,00	MO com LS =>	0,00
				Valor do BDI =>	0,44			Valor com BDI =>	2,66
	Código	Banco	Descrição	Tipo	Und	Quant.	Valor Unit	Total	
Composição	91935	SINAPI	CABO DE COBRE FLEXÍVEL ISOLADO, 16 MM², ANTI-CHAMA 0,6/1,0 KV, PARA CIRCUITOS TERMINAIS - FORNECIMENTO E INSTALAÇÃO. AF_03/2023	INEL - INSTALAÇÃO ELÉTRICA/ELETRIFICAÇÃO E ILUMINAÇÃO EXTERNA	M	1,0000000	23,92	23,92	
Composição Auxiliar	88247	SINAPI	AUXILIAR DE ELETRICISTA COM ENCARGOS COMPLEMENTARES	SEDI - SERVIÇOS DIVERSOS	H	0,1140000	22,50	2,56	
Composição Auxiliar	88264	SINAPI	ELETRICISTA COM ENCARGOS COMPLEMENTARES	SEDI - SERVIÇOS DIVERSOS	H	0,1140000	27,98	3,18	
Insumo	00000995	SINAPI	CABO DE COBRE, FLEXIVEL, CLASSE 4 OU 5, ISOLACAO EM PVC/A, ANTICHAMA BWF-B, COBERTURA PVC-ST1, ANTICHAMA BWF-B, 1 CONDUTOR, 0,6/1 KV, SECAO NOMINAL 16 MM2	Material	M	1,2434000	14,60	18,15	
Insumo	00021127	SINAPI	FITA ISOLANTE ADESIVA ANTICHAMA, USO ATE 750 V, EM ROLO DE 19 MM X 5 M	Material	UN	0,0094000	3,56	0,03	
				MO sem LS =>	4,28	LS =>	0,00	MO com LS =>	4,28
				Valor do BDI =>	4,74			Valor com BDI =>	28,66



Composições Analíticas com Preço Unitário
REFORMA DA PRAÇA DA CODERN-AREIA BRANCA

Bancos
SINAPI - 12/2023 - Rio Grande do Norte
ORSE - 06/2023 - Sergipe
SEINFRA - 027 - Ceará
CAERN - 05/2023 - Rio Grande do Norte

B.D.I.
19,85%

Encargos Sociais
Não Desonerado: 0,00%

DATA BASE 19/03/2024

Composições Analíticas com Preço Unitário
Composições Principais

1.1	Código	Banco	Descrição	Tipo	Und	Quant.	Valor Unit	Total		
	Código	Banco	Descrição	Tipo	Und	Quant.	Valor Unit	Total		
Composição	88260	SINAPI	CALCETEIRO COM ENCARGOS COMPLEMENTARES	SEDI - SERVIÇOS DIVERSOS	H	1,0000000	24,66	24,66		
Composição Auxiliar	95328	SINAPI	CURSO DE CAPACITAÇÃO PARA CALCETEIRO (ENCARGOS COMPLEMENTARES) - HORISTA	SEDI - SERVIÇOS DIVERSOS	H	1,0000000	0,23	0,23		
Insumo	00004759	SINAPI	CALCETEIRO (HORISTA)	Mão de Obra	H	1,0000000	18,01	18,01		
Insumo	00037370	SINAPI	ALIMENTACAO - HORISTA (COLETADO CAIXA - ENCARGOS COMPLEMENTARES)	Outros	H	1,0000000	2,40	2,40		
Insumo	00037371	SINAPI	TRANSPORTE - HORISTA (COLETADO CAIXA - ENCARGOS COMPLEMENTARES)	Serviços	H	1,0000000	0,58	0,58		
Insumo	00037372	SINAPI	EXAMES - HORISTA (COLETADO CAIXA - ENCARGOS COMPLEMENTARES)	Outros	H	1,0000000	1,34	1,34		
Insumo	00037373	SINAPI	SEGURO - HORISTA (COLETADO CAIXA - ENCARGOS COMPLEMENTARES)	Taxas	H	1,0000000	0,04	0,04		
Insumo	00043465	SINAPI	FERRAMENTAS - FAMILIA PEDREIRO - HORISTA (ENCARGOS COMPLEMENTARES - COLETADO CAIXA)	Equipamento	H	1,0000000	0,82	0,82		
Insumo	00043489	SINAPI	EPI - FAMILIA PEDREIRO - HORISTA (ENCARGOS COMPLEMENTARES - COLETADO CAIXA)	Equipamento	H	1,0000000	1,24	1,24		
				MO sem LS =>		18,24	LS =>	0,00	MO com LS =>	18,24
				Valor do BDI =>		4,89			Valor com BDI =>	29,55
	Código	Banco	Descrição	Tipo	Und	Quant.	Valor Unit	Total		
Composição	91387	SINAPI	CAMINHÃO BASCULANTE 10 M3, TRUCADO CABINE SIMPLES, PESO BRUTO TOTAL 23.000 KG, CARGA ÚTIL MÁXIMA 15.935 KG, DISTÂNCIA ENTRE EIXOS 4,80 M, POTÊNCIA 230 CV INCLUSIVE CAÇAMBA METÁLICA - CHI DIURNO. AF_06/2014	CHOR - CUSTOS HORÁRIOS DE MÁQUINAS E EQUIPAMENTOS	CHI	1,0000000	74,75	74,75		
Composição Auxiliar	88281	SINAPI	MOTORISTA DE BASCULANTE COM ENCARGOS COMPLEMENTARES	SEDI - SERVIÇOS DIVERSOS	H	1,0000000	28,55	28,55		
Composição Auxiliar	91380	SINAPI	CAMINHÃO BASCULANTE 10 M3, TRUCADO CABINE SIMPLES, PESO BRUTO TOTAL 23.000 KG, CARGA ÚTIL MÁXIMA 15.935 KG, DISTÂNCIA ENTRE EIXOS 4,80 M, POTÊNCIA 230 CV INCLUSIVE CAÇAMBA METÁLICA - DEPRECIAÇÃO. AF_06/2014	CHOR - CUSTOS HORÁRIOS DE MÁQUINAS E EQUIPAMENTOS	H	1,0000000	29,93	29,93		



Composições Analíticas com Preço Unitário
REFORMA DA PRAÇA DA CODERN-AREIA BRANCA

Bancos
SINAPI - 12/2023 - Rio Grande do Norte
ORSE - 06/2023 - Sergipe
SEINFRA - 027 - Ceará
CAERN - 05/2023 - Rio Grande do Norte

B.D.I.
19,85%

Encargos Sociais
Não Desonerado: 0,00%

DATA BASE 19/03/2024

Composições Analíticas com Preço Unitário
Composições Principais

1.1	Código	Banco	Descrição	Tipo	Und	Quant.	Valor Unit	Total		
Composição Auxiliar	91381	SINAPI	CAMINHÃO BASCULANTE 10 M3, TRUCADO CABINE SIMPLES, PESO BRUTO TOTAL 23.000 KG, CARGA ÚTIL MÁXIMA 15.935 KG, DISTÂNCIA ENTRE EIXOS 4,80 M, POTÊNCIA 230 CV INCLUSIVE CAÇAMBA METÁLICA - JUROS. AF_06/2014	CHOR - CUSTOS HORÁRIOS DE MÁQUINAS E EQUIPAMENTOS	H	1,0000000	11,59	11,59		
Composição Auxiliar	91382	SINAPI	CAMINHÃO BASCULANTE 10 M3, TRUCADO CABINE SIMPLES, PESO BRUTO TOTAL 23.000 KG, CARGA ÚTIL MÁXIMA 15.935 KG, DISTÂNCIA ENTRE EIXOS 4,80 M, POTÊNCIA 230 CV INCLUSIVE CAÇAMBA METÁLICA - IMPOSTOS E SEGUROS. AF_06/2014	CHOR - CUSTOS HORÁRIOS DE MÁQUINAS E EQUIPAMENTOS	H	1,0000000	4,68	4,68		
				MO sem LS =>		23,32	LS =>	0,00	MO com LS =>	23,32
				Valor do BDI =>		14,83		Valor com BDI =>		89,58
	Código	Banco	Descrição	Tipo	Und	Quant.	Valor Unit	Total		
Composição	91386	SINAPI	CAMINHÃO BASCULANTE 10 M3, TRUCADO CABINE SIMPLES, PESO BRUTO TOTAL 23.000 KG, CARGA ÚTIL MÁXIMA 15.935 KG, DISTÂNCIA ENTRE EIXOS 4,80 M, POTÊNCIA 230 CV INCLUSIVE CAÇAMBA METÁLICA - CHP DIURNO. AF_06/2014	CHOR - CUSTOS HORÁRIOS DE MÁQUINAS E EQUIPAMENTOS	CHP	1,0000000	269,43	269,43		
Composição Auxiliar	88281	SINAPI	MOTORISTA DE BASCULANTE COM ENCARGOS COMPLEMENTARES	SEDI - SERVIÇOS DIVERSOS	H	1,0000000	28,55	28,55		
Composição Auxiliar	91380	SINAPI	CAMINHÃO BASCULANTE 10 M3, TRUCADO CABINE SIMPLES, PESO BRUTO TOTAL 23.000 KG, CARGA ÚTIL MÁXIMA 15.935 KG, DISTÂNCIA ENTRE EIXOS 4,80 M, POTÊNCIA 230 CV INCLUSIVE CAÇAMBA METÁLICA - DEPRECIÇÃO. AF_06/2014	CHOR - CUSTOS HORÁRIOS DE MÁQUINAS E EQUIPAMENTOS	H	1,0000000	29,93	29,93		
Composição Auxiliar	91381	SINAPI	CAMINHÃO BASCULANTE 10 M3, TRUCADO CABINE SIMPLES, PESO BRUTO TOTAL 23.000 KG, CARGA ÚTIL MÁXIMA 15.935 KG, DISTÂNCIA ENTRE EIXOS 4,80 M, POTÊNCIA 230 CV INCLUSIVE CAÇAMBA METÁLICA - JUROS. AF_06/2014	CHOR - CUSTOS HORÁRIOS DE MÁQUINAS E EQUIPAMENTOS	H	1,0000000	11,59	11,59		



Composições Analíticas com Preço Unitário
REFORMA DA PRAÇA DA CODERN-AREIA BRANCA

Bancos
SINAPI - 12/2023 - Rio Grande do Norte
ORSE - 06/2023 - Sergipe
SEINFRA - 027 - Ceará
CAERN - 05/2023 - Rio Grande do Norte

B.D.I.
19,85%

Encargos Sociais
Não Desonerado: 0,00%

DATA BASE 19/03/2024

Composições Analíticas com Preço Unitário
Composições Principais

1.1	Código	Banco	Descrição	Tipo	Und	Quant.	Valor Unit	Total		
Composição Auxiliar	91382	SINAPI	CAMINHÃO BASCULANTE 10 M3, TRUCADO CABINE SIMPLES, PESO BRUTO TOTAL 23.000 KG, CARGA ÚTIL MÁXIMA 15.935 KG, DISTÂNCIA ENTRE EIXOS 4,80 M, POTÊNCIA 230 CV INCLUSIVE CAÇAMBA METÁLICA - IMPOSTOS E SEGUROS. AF_06/2014	CHOR - CUSTOS HORÁRIOS DE MÁQUINAS E EQUIPAMENTOS	H	1,0000000	4,68	4,68		
Composição Auxiliar	91383	SINAPI	CAMINHÃO BASCULANTE 10 M3, TRUCADO CABINE SIMPLES, PESO BRUTO TOTAL 23.000 KG, CARGA ÚTIL MÁXIMA 15.935 KG, DISTÂNCIA ENTRE EIXOS 4,80 M, POTÊNCIA 230 CV INCLUSIVE CAÇAMBA METÁLICA - MANUTENÇÃO. AF_06/2014	CHOR - CUSTOS HORÁRIOS DE MÁQUINAS E EQUIPAMENTOS	H	1,0000000	54,14	54,14		
Composição Auxiliar	91384	SINAPI	CAMINHÃO BASCULANTE 10 M3, TRUCADO CABINE SIMPLES, PESO BRUTO TOTAL 23.000 KG, CARGA ÚTIL MÁXIMA 15.935 KG, DISTÂNCIA ENTRE EIXOS 4,80 M, POTÊNCIA 230 CV INCLUSIVE CAÇAMBA METÁLICA - MATERIAIS NA OPERAÇÃO. AF_06/2014	CHOR - CUSTOS HORÁRIOS DE MÁQUINAS E EQUIPAMENTOS	H	1,0000000	140,54	140,54		
				MO sem LS =>		23,32	LS =>	0,00	MO com LS =>	23,32
				Valor do BDI =>		53,48			Valor com BDI =>	322,91
	Código	Banco	Descrição	Tipo	Und	Quant.	Valor Unit	Total		
Composição	91380	SINAPI	CAMINHÃO BASCULANTE 10 M3, TRUCADO CABINE SIMPLES, PESO BRUTO TOTAL 23.000 KG, CARGA ÚTIL MÁXIMA 15.935 KG, DISTÂNCIA ENTRE EIXOS 4,80 M, POTÊNCIA 230 CV INCLUSIVE CAÇAMBA METÁLICA - DEPRECIAÇÃO. AF_06/2014	CHOR - CUSTOS HORÁRIOS DE MÁQUINAS E EQUIPAMENTOS	H	1,0000000	29,93	29,93		
Insumo	00037734	SINAPI	CACAMBA METALICA BASCULANTE COM CAPACIDADE DE 10 M3 (INCLUI MONTAGEM, NAO INCLUI CAMINHAO)	Material	UN	0,0000603	73.298,23	4,41		
Insumo	00037758	SINAPI	CAMINHAO TRUCADO, PESO BRUTO TOTAL 23000 KG, CARGA UTIL MAXIMA 15285 KG, DISTANCIA ENTRE EIXOS 4,80 M, POTENCIA 326 CV (INCLUI CABINE E CHASSI, NAO INCLUI CARROCERIA)	Equipamento	UN	0,0000342	746.431,51	25,52		
				MO sem LS =>		0,00	LS =>	0,00	MO com LS =>	0,00
				Valor do BDI =>		5,94			Valor com BDI =>	35,87
	Código	Banco	Descrição	Tipo	Und	Quant.	Valor Unit	Total		



Composições Analíticas com Preço Unitário
REFORMA DA PRAÇA DA CODERN-AREIA BRANCA

Bancos
SINAPI - 12/2023 - Rio Grande do Norte
ORSE - 06/2023 - Sergipe
SEINFRA - 027 - Ceará
CAERN - 05/2023 - Rio Grande do Norte

B.D.I.

19,85%

Encargos Sociais
Não Desonerado: 0,00%

DATA BASE 19/03/2024

Composições Analíticas com Preço Unitário
Composições Principais

1.1	Código	Banco	Descrição	Tipo	Und	Quant.	Valor Unit	Total		
Composição	91382	SINAPI	CAMINHÃO BASCULANTE 10 M3, TRUCADO CABINE SIMPLES, PESO BRUTO TOTAL 23.000 KG, CARGA ÚTIL MÁXIMA 15.935 KG, DISTÂNCIA ENTRE EIXOS 4,80 M, POTÊNCIA 230 CV INCLUSIVE CAÇAMBA METÁLICA - IMPOSTOS E SEGUROS. AF_06/2014	CHOR - CUSTOS HORÁRIOS DE MÁQUINAS E EQUIPAMENTOS	H	1,0000000	4,68	4,68		
Insumo	00037734	SINAPI	CACAMBA METALICA BASCULANTE COM CAPACIDADE DE 10 M3 (INCLUI MONTAGEM, NAO INCLUI CAMINHAO)	Material	UN	0,0000059	73.298,23	0,43		
Insumo	00037758	SINAPI	CAMINHAO TRUCADO, PESO BRUTO TOTAL 23000 KG, CARGA UTIL MAXIMA 15285 KG, DISTANCIA ENTRE EIXOS 4,80 M, POTENCIA 326 CV (INCLUI CABINE E CHASSI, NAO INCLUI CARROCERIA)	Equipamento	UN	0,0000057	746.431,51	4,25		
				MO sem LS =>		0,00	LS =>	0,00	MO com LS =>	0,00
				Valor do BDI =>		0,92			Valor com BDI =>	5,60
	Código	Banco	Descrição	Tipo	Und	Quant.	Valor Unit	Total		
Composição	91381	SINAPI	CAMINHÃO BASCULANTE 10 M3, TRUCADO CABINE SIMPLES, PESO BRUTO TOTAL 23.000 KG, CARGA ÚTIL MÁXIMA 15.935 KG, DISTÂNCIA ENTRE EIXOS 4,80 M, POTÊNCIA 230 CV INCLUSIVE CAÇAMBA METÁLICA - JUROS. AF_06/2014	CHOR - CUSTOS HORÁRIOS DE MÁQUINAS E EQUIPAMENTOS	H	1,0000000	11,59	11,59		
Insumo	00037734	SINAPI	CACAMBA METALICA BASCULANTE COM CAPACIDADE DE 10 M3 (INCLUI MONTAGEM, NAO INCLUI CAMINHAO)	Material	UN	0,0000146	73.298,23	1,07		
Insumo	00037758	SINAPI	CAMINHAO TRUCADO, PESO BRUTO TOTAL 23000 KG, CARGA UTIL MAXIMA 15285 KG, DISTANCIA ENTRE EIXOS 4,80 M, POTENCIA 326 CV (INCLUI CABINE E CHASSI, NAO INCLUI CARROCERIA)	Equipamento	UN	0,0000141	746.431,51	10,52		
				MO sem LS =>		0,00	LS =>	0,00	MO com LS =>	0,00
				Valor do BDI =>		2,30			Valor com BDI =>	13,89
	Código	Banco	Descrição	Tipo	Und	Quant.	Valor Unit	Total		
Composição	91383	SINAPI	CAMINHÃO BASCULANTE 10 M3, TRUCADO CABINE SIMPLES, PESO BRUTO TOTAL 23.000 KG, CARGA ÚTIL MÁXIMA 15.935 KG, DISTÂNCIA ENTRE EIXOS 4,80 M, POTÊNCIA 230 CV INCLUSIVE CAÇAMBA METÁLICA - MANUTENÇÃO. AF_06/2014	CHOR - CUSTOS HORÁRIOS DE MÁQUINAS E EQUIPAMENTOS	H	1,0000000	54,14	54,14		



Composições Analíticas com Preço Unitário
REFORMA DA PRAÇA DA CODERN-AREIA BRANCA

Bancos
SINAPI - 12/2023 - Rio Grande do Norte
ORSE - 06/2023 - Sergipe
SEINFRA - 027 - Ceará
CAERN - 05/2023 - Rio Grande do Norte

B.D.I.
19,85%

Encargos Sociais
Não Desonerado: 0,00%

DATA BASE 19/03/2024

Composições Analíticas com Preço Unitário
Composições Principais

1.1	Código	Banco	Descrição	Tipo	Und	Quant.	Valor Unit	Total		
Insumo	00037734	SINAPI	CACAMBA METALICA BASCULANTE COM CAPACIDADE DE 10 M3 (INCLUI MONTAGEM, NAO INCLUI CAMINHAO)	Material	UN	0,0000849	73.298,23	6,22		
Insumo	00037758	SINAPI	CAMINHÃO TRUCADO, PESO BRUTO TOTAL 23000 KG, CARGA UTIL MAXIMA 15285 KG, DISTANCIA ENTRE EIXOS 4,80 M, POTENCIA 326 CV (INCLUI CABINE E CHASSI, NAO INCLUI CARROCERIA)	Equipamento	UN	0,0000642	746.431,51	47,92		
				MO sem LS =>		0,00	LS =>	0,00	MO com LS =>	0,00
				Valor do BDI =>		10,74		Valor com BDI =>		64,88
	Código	Banco	Descrição	Tipo	Und	Quant.	Valor Unit	Total		
Composição	91384	SINAPI	CAMINHÃO BASCULANTE 10 M3, TRUCADO CABINE SIMPLES, PESO BRUTO TOTAL 23.000 KG, CARGA ÚTIL MÁXIMA 15.935 KG, DISTÂNCIA ENTRE EIXOS 4,80 M, POTÊNCIA 230 CV INCLUSIVE CAÇAMBA METÁLICA - MATERIAIS NA OPERAÇÃO. AF_06/2014	CHOR - CUSTOS HORÁRIOS DE MÁQUINAS E EQUIPAMENTOS	H	1,0000000	140,54	140,54		
Insumo	00004221	SINAPI	OLEO DIESEL COMBUSTIVEL COMUM	Material	L	23,7000000	5,93	140,54		
				MO sem LS =>		0,00	LS =>	0,00	MO com LS =>	0,00
				Valor do BDI =>		27,89		Valor com BDI =>		168,43
	Código	Banco	Descrição	Tipo	Und	Quant.	Valor Unit	Total		
Composição	67827	SINAPI	CAMINHÃO BASCULANTE 6 M3 TOCO, PESO BRUTO TOTAL 16.000 KG, CARGA ÚTIL MÁXIMA 11.130 KG, DISTÂNCIA ENTRE EIXOS 5,36 M, POTÊNCIA 185 CV, INCLUSIVE CAÇAMBA METÁLICA - CHI DIURNO. AF_06/2014	CHOR - CUSTOS HORÁRIOS DE MÁQUINAS E EQUIPAMENTOS	CHI	1,0000000	64,95	64,95		
Composição Auxiliar	7058	SINAPI	CAMINHÃO BASCULANTE 6 M3 TOCO, PESO BRUTO TOTAL 16.000 KG, CARGA ÚTIL MÁXIMA 11.130 KG, DISTÂNCIA ENTRE EIXOS 5,36 M, POTÊNCIA 185 CV, INCLUSIVE CAÇAMBA METÁLICA - DEPRECIAÇÃO. AF_06/2014	CHOR - CUSTOS HORÁRIOS DE MÁQUINAS E EQUIPAMENTOS	H	1,0000000	23,56	23,56		
Composição Auxiliar	7059	SINAPI	CAMINHÃO BASCULANTE 6 M3 TOCO, PESO BRUTO TOTAL 16.000 KG, CARGA ÚTIL MÁXIMA 11.130 KG, DISTÂNCIA ENTRE EIXOS 5,36 M, POTÊNCIA 185 CV, INCLUSIVE CAÇAMBA METÁLICA - JUROS. AF_06/2014	CHOR - CUSTOS HORÁRIOS DE MÁQUINAS E EQUIPAMENTOS	H	1,0000000	9,15	9,15		
Composição Auxiliar	88281	SINAPI	MOTORISTA DE BASCULANTE COM ENCARGOS COMPLEMENTARES	SEDI - SERVIÇOS DIVERSOS	H	1,0000000	28,55	28,55		



Composições Analíticas com Preço Unitário
REFORMA DA PRAÇA DA CODERN-AREIA BRANCA

Bancos
SINAPI - 12/2023 - Rio Grande do Norte
ORSE - 06/2023 - Sergipe
SEINFRA - 027 - Ceará
CAERN - 05/2023 - Rio Grande do Norte

B.D.I.
19,85%

Encargos Sociais
Não Desonerado: 0,00%

DATA BASE 19/03/2024

Composições Analíticas com Preço Unitário
Composições Principais

1.1	Código	Banco	Descrição	Tipo	Und	Quant.	Valor Unit	Total		
Composição Auxiliar	91402	SINAPI	CAMINHÃO BASCULANTE 6 M3 TOCO, PESO BRUTO TOTAL 16.000 KG, CARGA ÚTIL MÁXIMA 11.130 KG, DISTÂNCIA ENTRE EIXOS 5,36 M, POTÊNCIA 185 CV, INCLUSIVE CAÇAMBA METÁLICA - IMPOSTOS E SEGUROS. AF_06/2014	CHOR - CUSTOS HORÁRIOS DE MÁQUINAS E EQUIPAMENTOS	H	1,0000000	3,69	3,69		
				MO sem LS =>		23,32	LS =>	0,00	MO com LS =>	23,32
				Valor do BDI =>		12,89			Valor com BDI =>	77,84
	Código	Banco	Descrição	Tipo	Und	Quant.	Valor Unit	Total		
Composição	67826	SINAPI	CAMINHÃO BASCULANTE 6 M3 TOCO, PESO BRUTO TOTAL 16.000 KG, CARGA ÚTIL MÁXIMA 11.130 KG, DISTÂNCIA ENTRE EIXOS 5,36 M, POTÊNCIA 185 CV, INCLUSIVE CAÇAMBA METÁLICA - CHP DIURNO. AF_06/2014	CHOR - CUSTOS HORÁRIOS DE MÁQUINAS E EQUIPAMENTOS	CHP	1,0000000	188,39	188,39		
Composição Auxiliar	7058	SINAPI	CAMINHÃO BASCULANTE 6 M3 TOCO, PESO BRUTO TOTAL 16.000 KG, CARGA ÚTIL MÁXIMA 11.130 KG, DISTÂNCIA ENTRE EIXOS 5,36 M, POTÊNCIA 185 CV, INCLUSIVE CAÇAMBA METÁLICA - DEPRECIAÇÃO. AF_06/2014	CHOR - CUSTOS HORÁRIOS DE MÁQUINAS E EQUIPAMENTOS	H	1,0000000	23,56	23,56		
Composição Auxiliar	7059	SINAPI	CAMINHÃO BASCULANTE 6 M3 TOCO, PESO BRUTO TOTAL 16.000 KG, CARGA ÚTIL MÁXIMA 11.130 KG, DISTÂNCIA ENTRE EIXOS 5,36 M, POTÊNCIA 185 CV, INCLUSIVE CAÇAMBA METÁLICA - JUROS. AF_06/2014	CHOR - CUSTOS HORÁRIOS DE MÁQUINAS E EQUIPAMENTOS	H	1,0000000	9,15	9,15		
Composição Auxiliar	7060	SINAPI	CAMINHÃO BASCULANTE 6 M3 TOCO, PESO BRUTO TOTAL 16.000 KG, CARGA ÚTIL MÁXIMA 11.130 KG, DISTÂNCIA ENTRE EIXOS 5,36 M, POTÊNCIA 185 CV, INCLUSIVE CAÇAMBA METÁLICA - MANUTENÇÃO. AF_06/2014	CHOR - CUSTOS HORÁRIOS DE MÁQUINAS E EQUIPAMENTOS	H	1,0000000	42,68	42,68		
Composição Auxiliar	7061	SINAPI	CAMINHÃO BASCULANTE 6 M3 TOCO, PESO BRUTO TOTAL 16.000 KG, CARGA ÚTIL MÁXIMA 11.130 KG, DISTÂNCIA ENTRE EIXOS 5,36 M, POTÊNCIA 185 CV, INCLUSIVE CAÇAMBA METÁLICA - MATERIAIS NA OPERAÇÃO. AF_06/2014	CHOR - CUSTOS HORÁRIOS DE MÁQUINAS E EQUIPAMENTOS	H	1,0000000	80,76	80,76		
Composição Auxiliar	88281	SINAPI	MOTORISTA DE BASCULANTE COM ENCARGOS COMPLEMENTARES	SEDI - SERVIÇOS DIVERSOS	H	1,0000000	28,55	28,55		
Composição Auxiliar	91402	SINAPI	CAMINHÃO BASCULANTE 6 M3 TOCO, PESO BRUTO TOTAL 16.000 KG, CARGA ÚTIL MÁXIMA 11.130 KG, DISTÂNCIA ENTRE EIXOS 5,36 M, POTÊNCIA 185 CV, INCLUSIVE CAÇAMBA METÁLICA - IMPOSTOS E SEGUROS. AF_06/2014	CHOR - CUSTOS HORÁRIOS DE MÁQUINAS E EQUIPAMENTOS	H	1,0000000	3,69	3,69		
				MO sem LS =>		23,32	LS =>	0,00	MO com LS =>	23,32



Composições Analíticas com Preço Unitário
REFORMA DA PRAÇA DA CODERN-AREIA BRANCA

Bancos
SINAPI - 12/2023 - Rio Grande do Norte
ORSE - 06/2023 - Sergipe
SEINFRA - 027 - Ceará
CAERN - 05/2023 - Rio Grande do Norte

B.D.I.

19,85%

Encargos Sociais
Não Desonerado: 0,00%

DATA BASE 19/03/2024

Composições Analíticas com Preço Unitário
Composições Principais

1.1	Código	Banco	Descrição	Tipo	Und	Quant.	Valor Unit	Total
				Valor do BDI =>		37,39		Valor com BDI => 225,78
	Código	Banco	Descrição	Tipo	Und	Quant.	Valor Unit	Total
Composição	7058	SINAPI	CAMINHÃO BASCULANTE 6 M3 TOCO, PESO BRUTO TOTAL 16.000 KG, CARGA ÚTIL MÁXIMA 11.130 KG, DISTÂNCIA ENTRE EIXOS 5,36 M, POTÊNCIA 185 CV, INCLUSIVE CAÇAMBA METÁLICA - DEPRECIAÇÃO. AF_06/2014	CHOR - CUSTOS HORÁRIOS DE MÁQUINAS E EQUIPAMENTOS	H	1,0000000	23,56	23,56
Insumo	00037733	SINAPI	CAÇAMBA METALICA BASCULANTE COM CAPACIDADE DE 6 M3 (INCLUI MONTAGEM, NAO INCLUI CAMINHAO)	Material	UN	0,0000603	54.958,74	3,31
Insumo	00037752	SINAPI	CAMINHAO TOCO, PESO BRUTO TOTAL 16000 KG, CARGA UTIL MAXIMA 11030 KG, DISTANCIA ENTRE EIXOS 5,41 M, POTENCIA 185 CV (INCLUI CABINE E CHASSI, NAO INCLUI CARROCERIA)	Equipamento	UN	0,0000342	592.256,73	20,25
				MO sem LS =>		0,00	LS => 0,00	MO com LS => 0,00
				Valor do BDI =>		4,67		Valor com BDI => 28,23
	Código	Banco	Descrição	Tipo	Und	Quant.	Valor Unit	Total
Composição	91402	SINAPI	CAMINHÃO BASCULANTE 6 M3 TOCO, PESO BRUTO TOTAL 16.000 KG, CARGA ÚTIL MÁXIMA 11.130 KG, DISTÂNCIA ENTRE EIXOS 5,36 M, POTÊNCIA 185 CV, INCLUSIVE CAÇAMBA METÁLICA - IMPOSTOS E SEGUROS. AF_06/2014	CHOR - CUSTOS HORÁRIOS DE MÁQUINAS E EQUIPAMENTOS	H	1,0000000	3,69	3,69
Insumo	00037733	SINAPI	CAÇAMBA METALICA BASCULANTE COM CAPACIDADE DE 6 M3 (INCLUI MONTAGEM, NAO INCLUI CAMINHAO)	Material	UN	0,0000059	54.958,74	0,32
Insumo	00037752	SINAPI	CAMINHAO TOCO, PESO BRUTO TOTAL 16000 KG, CARGA UTIL MAXIMA 11030 KG, DISTANCIA ENTRE EIXOS 5,41 M, POTENCIA 185 CV (INCLUI CABINE E CHASSI, NAO INCLUI CARROCERIA)	Equipamento	UN	0,0000057	592.256,73	3,37
				MO sem LS =>		0,00	LS => 0,00	MO com LS => 0,00
				Valor do BDI =>		0,73		Valor com BDI => 4,42
	Código	Banco	Descrição	Tipo	Und	Quant.	Valor Unit	Total
Composição	7059	SINAPI	CAMINHÃO BASCULANTE 6 M3 TOCO, PESO BRUTO TOTAL 16.000 KG, CARGA ÚTIL MÁXIMA 11.130 KG, DISTÂNCIA ENTRE EIXOS 5,36 M, POTÊNCIA 185 CV, INCLUSIVE CAÇAMBA METÁLICA - JUROS. AF_06/2014	CHOR - CUSTOS HORÁRIOS DE MÁQUINAS E EQUIPAMENTOS	H	1,0000000	9,15	9,15



Composições Analíticas com Preço Unitário
REFORMA DA PRAÇA DA CODERN-AREIA BRANCA

Bancos
SINAPI - 12/2023 - Rio Grande do Norte
ORSE - 06/2023 - Sergipe
SEINFRA - 027 - Ceará
CAERN - 05/2023 - Rio Grande do Norte

B.D.I.

19,85%

Encargos Sociais
Não Desonerado: 0,00%

DATA BASE 19/03/2024

Composições Analíticas com Preço Unitário
Composições Principais

1.1	Código	Banco	Descrição	Tipo	Und	Quant.	Valor Unit	Total		
Insumo	00037733	SINAPI	CACAMBA METALICA BASCULANTE COM CAPACIDADE DE 6 M3 (INCLUI MONTAGEM, NAO INCLUI CAMINHAO)	Material	UN	0,0000146	54.958,74	0,80		
Insumo	00037752	SINAPI	CAMINHÃO TOCO, PESO BRUTO TOTAL 16000 KG, CARGA UTIL MAXIMA 11030 KG, DISTANCIA ENTRE EIXOS 5,41 M, POTENCIA 185 CV (INCLUI CABINE E CHASSI, NAO INCLUI CARROCERIA)	Equipamento	UN	0,0000141	592.256,73	8,35		
				MO sem LS =>		0,00	LS =>	0,00	MO com LS =>	0,00
				Valor do BDI =>		1,81			Valor com BDI =>	10,96
	Código	Banco	Descrição	Tipo	Und	Quant.	Valor Unit	Total		
Composição	7060	SINAPI	CAMINHÃO BASCULANTE 6 M3 TOCO, PESO BRUTO TOTAL 16.000 KG, CARGA ÚTIL MÁXIMA 11.130 KG, DISTÂNCIA ENTRE EIXOS 5,36 M, POTÊNCIA 185 CV, INCLUSIVE CAÇAMBA METÁLICA - MANUTENÇÃO. AF_06/2014	CHOR - CUSTOS HORÁRIOS DE MÁQUINAS E EQUIPAMENTOS	H	1,0000000	42,68	42,68		
Insumo	00037733	SINAPI	CACAMBA METALICA BASCULANTE COM CAPACIDADE DE 6 M3 (INCLUI MONTAGEM, NAO INCLUI CAMINHAO)	Material	UN	0,0000849	54.958,74	4,66		
Insumo	00037752	SINAPI	CAMINHÃO TOCO, PESO BRUTO TOTAL 16000 KG, CARGA UTIL MAXIMA 11030 KG, DISTANCIA ENTRE EIXOS 5,41 M, POTENCIA 185 CV (INCLUI CABINE E CHASSI, NAO INCLUI CARROCERIA)	Equipamento	UN	0,0000642	592.256,73	38,02		
				MO sem LS =>		0,00	LS =>	0,00	MO com LS =>	0,00
				Valor do BDI =>		8,47			Valor com BDI =>	51,15
	Código	Banco	Descrição	Tipo	Und	Quant.	Valor Unit	Total		
Composição	7061	SINAPI	CAMINHÃO BASCULANTE 6 M3 TOCO, PESO BRUTO TOTAL 16.000 KG, CARGA ÚTIL MÁXIMA 11.130 KG, DISTÂNCIA ENTRE EIXOS 5,36 M, POTÊNCIA 185 CV, INCLUSIVE CAÇAMBA METÁLICA - MATERIAIS NA OPERAÇÃO. AF_06/2014	CHOR - CUSTOS HORÁRIOS DE MÁQUINAS E EQUIPAMENTOS	H	1,0000000	80,76	80,76		
Insumo	00004221	SINAPI	OLEO DIESEL COMBUSTIVEL COMUM	Material	L	13,6200000	5,93	80,76		
				MO sem LS =>		0,00	LS =>	0,00	MO com LS =>	0,00
				Valor do BDI =>		16,03			Valor com BDI =>	96,79
	Código	Banco	Descrição	Tipo	Und	Quant.	Valor Unit	Total		



Composições Analíticas com Preço Unitário
REFORMA DA PRAÇA DA CODERN-AREIA BRANCA

Bancos
SINAPI - 12/2023 - Rio Grande do Norte
ORSE - 06/2023 - Sergipe
SEINFRA - 027 - Ceará
CAERN - 05/2023 - Rio Grande do Norte

B.D.I.
19,85%

Encargos Sociais
Não Desonerado: 0,00%

DATA BASE 19/03/2024

Composições Analíticas com Preço Unitário
Composições Principais

1.1	Código	Banco	Descrição	Tipo	Und	Quant.	Valor Unit	Total		
Composição	5903	SINAPI	CAMINHÃO PIPA 10.000 L TRUCADO, PESO BRUTO TOTAL 23.000 KG, CARGA ÚTIL MÁXIMA 15.935 KG, DISTÂNCIA ENTRE EIXOS 4,8 M, POTÊNCIA 230 CV, INCLUSIVE TANQUE DE AÇO PARA TRANSPORTE DE ÁGUA - CHI DIURNO. AF_06/2014	CHOR - CUSTOS HORÁRIOS DE MÁQUINAS E EQUIPAMENTOS	CHI	1,0000000	74,30	74,30		
Composição Auxiliar	88282	SINAPI	MOTORISTA DE CAMINHÃO COM ENCARGOS COMPLEMENTARES	SEDI - SERVIÇOS DIVERSOS	H	1,0000000	27,69	27,69		
Composição Auxiliar	91396	SINAPI	CAMINHÃO PIPA 10.000 L TRUCADO, PESO BRUTO TOTAL 23.000 KG, CARGA ÚTIL MÁXIMA 15.935 KG, DISTÂNCIA ENTRE EIXOS 4,8 M, POTÊNCIA 230 CV, INCLUSIVE TANQUE DE AÇO PARA TRANSPORTE DE ÁGUA - DEPRECIAÇÃO. AF_06/2014	CHOR - CUSTOS HORÁRIOS DE MÁQUINAS E EQUIPAMENTOS	H	1,0000000	30,17	30,17		
Composição Auxiliar	91397	SINAPI	CAMINHÃO PIPA 10.000 L TRUCADO, PESO BRUTO TOTAL 23.000 KG, CARGA ÚTIL MÁXIMA 15.935 KG, DISTÂNCIA ENTRE EIXOS 4,8 M, POTÊNCIA 230 CV, INCLUSIVE TANQUE DE AÇO PARA TRANSPORTE DE ÁGUA - JUROS. AF_06/2014	CHOR - CUSTOS HORÁRIOS DE MÁQUINAS E EQUIPAMENTOS	H	1,0000000	11,71	11,71		
Composição Auxiliar	91398	SINAPI	CAMINHÃO PIPA 10.000 L TRUCADO, PESO BRUTO TOTAL 23.000 KG, CARGA ÚTIL MÁXIMA 15.935 KG, DISTÂNCIA ENTRE EIXOS 4,8 M, POTÊNCIA 230 CV, INCLUSIVE TANQUE DE AÇO PARA TRANSPORTE DE ÁGUA - IMPOSTOS E SEGUROS. AF_06/2014	CHOR - CUSTOS HORÁRIOS DE MÁQUINAS E EQUIPAMENTOS	H	1,0000000	4,73	4,73		
				MO sem LS =>		22,46	LS =>	0,00	MO com LS =>	22,46
				Valor do BDI =>		14,74		Valor com BDI =>		89,04
	Código	Banco	Descrição	Tipo	Und	Quant.	Valor Unit	Total		
Composição	5901	SINAPI	CAMINHÃO PIPA 10.000 L TRUCADO, PESO BRUTO TOTAL 23.000 KG, CARGA ÚTIL MÁXIMA 15.935 KG, DISTÂNCIA ENTRE EIXOS 4,8 M, POTÊNCIA 230 CV, INCLUSIVE TANQUE DE AÇO PARA TRANSPORTE DE ÁGUA - CHP DIURNO. AF_06/2014	CHOR - CUSTOS HORÁRIOS DE MÁQUINAS E EQUIPAMENTOS	CHP	1,0000000	318,70	318,70		



Composições Analíticas com Preço Unitário
REFORMA DA PRAÇA DA CODERN-AREIA BRANCA

Bancos
SINAPI - 12/2023 - Rio Grande do Norte
ORSE - 06/2023 - Sergipe
SEINFRA - 027 - Ceará
CAERN - 05/2023 - Rio Grande do Norte

B.D.I.
19,85%

Encargos Sociais
Não Desonerado: 0,00%

DATA BASE 19/03/2024

Composições Analíticas com Preço Unitário
Composições Principais

1.1	Código	Banco	Descrição	Tipo	Und	Quant.	Valor Unit	Total		
Composição Auxiliar	53831	SINAPI	CAMINHÃO PIPA 10.000 L TRUCADO, PESO BRUTO TOTAL 23.000 KG, CARGA ÚTIL MÁXIMA 15.935 KG, DISTÂNCIA ENTRE EIXOS 4,8 M, POTÊNCIA 230 CV, INCLUSIVE TANQUE DE AÇO PARA TRANSPORTE DE ÁGUA - MATERIAIS NA OPERAÇÃO. AF_06/2014	CHOR - CUSTOS HORÁRIOS DE MÁQUINAS E EQUIPAMENTOS	H	1,0000000	190,70	190,70		
Composição Auxiliar	5763	SINAPI	CAMINHÃO PIPA 10.000 L TRUCADO, PESO BRUTO TOTAL 23.000 KG, CARGA ÚTIL MÁXIMA 15.935 KG, DISTÂNCIA ENTRE EIXOS 4,8 M, POTÊNCIA 230 CV, INCLUSIVE TANQUE DE AÇO PARA TRANSPORTE DE ÁGUA - MANUTENÇÃO. AF_06/2014	CHOR - CUSTOS HORÁRIOS DE MÁQUINAS E EQUIPAMENTOS	H	1,0000000	53,70	53,70		
Composição Auxiliar	88282	SINAPI	MOTORISTA DE CAMINHÃO COM ENCARGOS COMPLEMENTARES	SEDI - SERVIÇOS DIVERSOS	H	1,0000000	27,69	27,69		
Composição Auxiliar	91396	SINAPI	CAMINHÃO PIPA 10.000 L TRUCADO, PESO BRUTO TOTAL 23.000 KG, CARGA ÚTIL MÁXIMA 15.935 KG, DISTÂNCIA ENTRE EIXOS 4,8 M, POTÊNCIA 230 CV, INCLUSIVE TANQUE DE AÇO PARA TRANSPORTE DE ÁGUA - DEPRECIAÇÃO. AF_06/2014	CHOR - CUSTOS HORÁRIOS DE MÁQUINAS E EQUIPAMENTOS	H	1,0000000	30,17	30,17		
Composição Auxiliar	91397	SINAPI	CAMINHÃO PIPA 10.000 L TRUCADO, PESO BRUTO TOTAL 23.000 KG, CARGA ÚTIL MÁXIMA 15.935 KG, DISTÂNCIA ENTRE EIXOS 4,8 M, POTÊNCIA 230 CV, INCLUSIVE TANQUE DE AÇO PARA TRANSPORTE DE ÁGUA - JUROS. AF_06/2014	CHOR - CUSTOS HORÁRIOS DE MÁQUINAS E EQUIPAMENTOS	H	1,0000000	11,71	11,71		
Composição Auxiliar	91398	SINAPI	CAMINHÃO PIPA 10.000 L TRUCADO, PESO BRUTO TOTAL 23.000 KG, CARGA ÚTIL MÁXIMA 15.935 KG, DISTÂNCIA ENTRE EIXOS 4,8 M, POTÊNCIA 230 CV, INCLUSIVE TANQUE DE AÇO PARA TRANSPORTE DE ÁGUA - IMPOSTOS E SEGUROS. AF_06/2014	CHOR - CUSTOS HORÁRIOS DE MÁQUINAS E EQUIPAMENTOS	H	1,0000000	4,73	4,73		
				MO sem LS =>		22,46	LS =>	0,00	MO com LS =>	22,46
				Valor do BDI =>		63,26		Valor com BDI =>		381,96
	Código	Banco	Descrição	Tipo	Und	Quant.	Valor Unit	Total		



Composições Analíticas com Preço Unitário
REFORMA DA PRAÇA DA CODERN-AREIA BRANCA

Bancos
SINAPI - 12/2023 - Rio Grande do Norte
ORSE - 06/2023 - Sergipe
SEINFRA - 027 - Ceará
CAERN - 05/2023 - Rio Grande do Norte

B.D.I.

19,85%

Encargos Sociais
Não Desonerado: 0,00%

DATA BASE 19/03/2024

Composições Analíticas com Preço Unitário
Composições Principais

1.1	Código	Banco	Descrição	Tipo	Und	Quant.	Valor Unit	Total		
Composição	91396	SINAPI	CAMINHÃO PIPA 10.000 L TRUCADO, PESO BRUTO TOTAL 23.000 KG, CARGA ÚTIL MÁXIMA 15.935 KG, DISTÂNCIA ENTRE EIXOS 4,8 M, POTÊNCIA 230 CV, INCLUSIVE TANQUE DE AÇO PARA TRANSPORTE DE ÁGUA - DEPRECIAÇÃO. AF_06/2014	CHOR - CUSTOS HORÁRIOS DE MÁQUINAS E EQUIPAMENTOS	H	1,0000000	30,17	30,17		
Insumo	00037736	SINAPI	TANQUE DE AÇO CARBONO NAO REVESTIDO, PARA TRANSPORTE DE AGUA COM CAPACIDADE DE 10 M3, COM BOMBA CENTRIFUGA POR TOMADA DE FORÇA, VAZAO MAXIMA *75* M3/H (INCLUI MONTAGEM, NAO INCLUI CAMINHAO)	Material	UN	0,0000551	82.950,00	4,57		
Insumo	00037758	SINAPI	CAMINHAO TRUCADO, PESO BRUTO TOTAL 23000 KG, CARGA UTIL MAXIMA 15285 KG, DISTANCIA ENTRE EIXOS 4,80 M, POTENCIA 326 CV (INCLUI CABINE E CHASSI, NAO INCLUI CARROCERIA)	Equipamento	UN	0,0000343	746.431,51	25,60		
				MO sem LS =>		0,00	LS =>	0,00	MO com LS =>	0,00
				Valor do BDI =>		5,98			Valor com BDI =>	36,15
	Código	Banco	Descrição	Tipo	Und	Quant.	Valor Unit	Total		
Composição	91398	SINAPI	CAMINHÃO PIPA 10.000 L TRUCADO, PESO BRUTO TOTAL 23.000 KG, CARGA ÚTIL MÁXIMA 15.935 KG, DISTÂNCIA ENTRE EIXOS 4,8 M, POTÊNCIA 230 CV, INCLUSIVE TANQUE DE AÇO PARA TRANSPORTE DE ÁGUA - IMPOSTOS E SEGUROS. AF_06/2014	CHOR - CUSTOS HORÁRIOS DE MÁQUINAS E EQUIPAMENTOS	H	1,0000000	4,73	4,73		
Insumo	00037736	SINAPI	TANQUE DE AÇO CARBONO NAO REVESTIDO, PARA TRANSPORTE DE AGUA COM CAPACIDADE DE 10 M3, COM BOMBA CENTRIFUGA POR TOMADA DE FORÇA, VAZAO MAXIMA *75* M3/H (INCLUI MONTAGEM, NAO INCLUI CAMINHAO)	Material	UN	0,0000058	82.950,00	0,48		
Insumo	00037758	SINAPI	CAMINHAO TRUCADO, PESO BRUTO TOTAL 23000 KG, CARGA UTIL MAXIMA 15285 KG, DISTANCIA ENTRE EIXOS 4,80 M, POTENCIA 326 CV (INCLUI CABINE E CHASSI, NAO INCLUI CARROCERIA)	Equipamento	UN	0,0000057	746.431,51	4,25		
				MO sem LS =>		0,00	LS =>	0,00	MO com LS =>	0,00
				Valor do BDI =>		0,93			Valor com BDI =>	5,66
	Código	Banco	Descrição	Tipo	Und	Quant.	Valor Unit	Total		



Composições Analíticas com Preço Unitário
REFORMA DA PRAÇA DA CODERN-AREIA BRANCA

Bancos
SINAPI - 12/2023 - Rio Grande do Norte
ORSE - 06/2023 - Sergipe
SEINFRA - 027 - Ceará
CAERN - 05/2023 - Rio Grande do Norte

B.D.I.

19,85%

Encargos Sociais
Não Desonerado: 0,00%

DATA BASE 19/03/2024

Composições Analíticas com Preço Unitário
Composições Principais

1.1	Código	Banco	Descrição	Tipo	Und	Quant.	Valor Unit	Total		
Composição	91397	SINAPI	CAMINHÃO PIPA 10.000 L TRUCADO, PESO BRUTO TOTAL 23.000 KG, CARGA ÚTIL MÁXIMA 15.935 KG, DISTÂNCIA ENTRE EIXOS 4,8 M, POTÊNCIA 230 CV, INCLUSIVE TANQUE DE AÇO PARA TRANSPORTE DE ÁGUA - JUROS. AF_06/2014	CHOR - CUSTOS HORÁRIOS DE MÁQUINAS E EQUIPAMENTOS	H	1,0000000	11,71	11,71		
Insumo	00037736	SINAPI	TANQUE DE AÇO CARBONO NAO REVESTIDO, PARA TRANSPORTE DE AGUA COM CAPACIDADE DE 10 M3, COM BOMBA CENTRIFUGA POR TOMADA DE FORÇA, VAZAO MAXIMA *75* M3/H (INCLUI MONTAGEM, NAO INCLUI CAMINHAO)	Material	UN	0,0000144	82.950,00	1,19		
Insumo	00037758	SINAPI	CAMINHAO TRUCADO, PESO BRUTO TOTAL 23000 KG, CARGA UTIL MAXIMA 15285 KG, DISTANCIA ENTRE EIXOS 4,80 M, POTENCIA 326 CV (INCLUI CABINE E CHASSI, NAO INCLUI CARROCERIA)	Equipamento	UN	0,0000141	746.431,51	10,52		
				MO sem LS =>		0,00	LS =>	0,00	MO com LS =>	0,00
				Valor do BDI =>		2,32		Valor com BDI =>		14,03
	Código	Banco	Descrição	Tipo	Und	Quant.	Valor Unit	Total		
Composição	5763	SINAPI	CAMINHÃO PIPA 10.000 L TRUCADO, PESO BRUTO TOTAL 23.000 KG, CARGA ÚTIL MÁXIMA 15.935 KG, DISTÂNCIA ENTRE EIXOS 4,8 M, POTÊNCIA 230 CV, INCLUSIVE TANQUE DE AÇO PARA TRANSPORTE DE ÁGUA - MANUTENÇÃO. AF_06/2014	CHOR - CUSTOS HORÁRIOS DE MÁQUINAS E EQUIPAMENTOS	H	1,0000000	53,70	53,70		
Insumo	00037736	SINAPI	TANQUE DE AÇO CARBONO NAO REVESTIDO, PARA TRANSPORTE DE AGUA COM CAPACIDADE DE 10 M3, COM BOMBA CENTRIFUGA POR TOMADA DE FORÇA, VAZAO MAXIMA *75* M3/H (INCLUI MONTAGEM, NAO INCLUI CAMINHAO)	Material	UN	0,0000689	82.950,00	5,71		
Insumo	00037758	SINAPI	CAMINHAO TRUCADO, PESO BRUTO TOTAL 23000 KG, CARGA UTIL MAXIMA 15285 KG, DISTANCIA ENTRE EIXOS 4,80 M, POTENCIA 326 CV (INCLUI CABINE E CHASSI, NAO INCLUI CARROCERIA)	Equipamento	UN	0,0000643	746.431,51	47,99		
				MO sem LS =>		0,00	LS =>	0,00	MO com LS =>	0,00
				Valor do BDI =>		10,65		Valor com BDI =>		64,35
	Código	Banco	Descrição	Tipo	Und	Quant.	Valor Unit	Total		



Composições Analíticas com Preço Unitário
REFORMA DA PRAÇA DA CODERN-AREIA BRANCA

Bancos
SINAPI - 12/2023 - Rio Grande do Norte
ORSE - 06/2023 - Sergipe
SEINFRA - 027 - Ceará
CAERN - 05/2023 - Rio Grande do Norte

B.D.I.
19,85%

Encargos Sociais
Não Desonerado: 0,00%

DATA BASE 19/03/2024

Composições Analíticas com Preço Unitário
Composições Principais

1.1	Código	Banco	Descrição	Tipo	Und	Quant.	Valor Unit	Total
Composição	53831	SINAPI	CAMINHÃO PIPA 10.000 L TRUCADO, PESO BRUTO TOTAL 23.000 KG, CARGA ÚTIL MÁXIMA 15.935 KG, DISTÂNCIA ENTRE EIXOS 4,8 M, POTÊNCIA 230 CV, INCLUSIVE TANQUE DE AÇO PARA TRANSPORTE DE ÁGUA - MATERIAIS NA OPERAÇÃO. AF_06/2014	CHOR - CUSTOS HORÁRIOS DE MÁQUINAS E EQUIPAMENTOS	H	1,0000000	190,70	190,70
Insumo	00004221	SINAPI	OLEO DIESEL COMBUSTIVEL COMUM	Material	L	32,1600000	5,93	190,70
				MO sem LS =>		0,00	LS =>	0,00
				Valor do BDI =>		37,85	Valor com BDI =>	228,55
	Código	Banco	Descrição	Tipo	Und	Quant.	Valor Unit	Total
Composição	100974	SINAPI	CARGA, MANOBRA E DESCARGA DE SOLOS E MATERIAIS GRANULARES EM CAMINHÃO BASCULANTE 10 M³ - CARGA COM PÁ CARREGADEIRA (CAÇAMBA DE 1,7 A 2,8 M³ / 128 HP) E DESCARGA LIVRE (UNIDADE: M3). AF_07/2020	TRAN - TRANSPORTES, CARGAS E DESCARGAS	m³	1,0000000	8,68	8,68
Composição Auxiliar	5940	SINAPI	PÁ CARREGADEIRA SOBRE RODAS, POTÊNCIA LÍQUIDA 128 HP, CAPACIDADE DA CAÇAMBA 1,7 A 2,8 M3, PESO OPERACIONAL 11632 KG - CHP DIURNO. AF_06/2014	CHOR - CUSTOS HORÁRIOS DE MÁQUINAS E EQUIPAMENTOS	CHP	0,0083000	184,71	1,53
Composição Auxiliar	5942	SINAPI	PÁ CARREGADEIRA SOBRE RODAS, POTÊNCIA LÍQUIDA 128 HP, CAPACIDADE DA CAÇAMBA 1,7 A 2,8 M3, PESO OPERACIONAL 11632 KG - CHI DIURNO. AF_06/2014	CHOR - CUSTOS HORÁRIOS DE MÁQUINAS E EQUIPAMENTOS	CHI	0,0105000	75,41	0,79
Composição Auxiliar	91386	SINAPI	CAMINHÃO BASCULANTE 10 M3, TRUCADO CABINE SIMPLES, PESO BRUTO TOTAL 23.000 KG, CARGA ÚTIL MÁXIMA 15.935 KG, DISTÂNCIA ENTRE EIXOS 4,80 M, POTÊNCIA 230 CV INCLUSIVE CAÇAMBA METÁLICA - CHP DIURNO. AF_06/2014	CHOR - CUSTOS HORÁRIOS DE MÁQUINAS E EQUIPAMENTOS	CHP	0,0198000	269,43	5,33
Composição Auxiliar	91387	SINAPI	CAMINHÃO BASCULANTE 10 M3, TRUCADO CABINE SIMPLES, PESO BRUTO TOTAL 23.000 KG, CARGA ÚTIL MÁXIMA 15.935 KG, DISTÂNCIA ENTRE EIXOS 4,80 M, POTÊNCIA 230 CV INCLUSIVE CAÇAMBA METÁLICA - CHI DIURNO. AF_06/2014	CHOR - CUSTOS HORÁRIOS DE MÁQUINAS E EQUIPAMENTOS	CHI	0,0138000	74,75	1,03
				MO sem LS =>		1,24	LS =>	0,00
				Valor do BDI =>		1,72	Valor com BDI =>	10,40
	Código	Banco	Descrição	Tipo	Und	Quant.	Valor Unit	Total



Composições Analíticas com Preço Unitário
REFORMA DA PRAÇA DA CODERN-AREIA BRANCA

Bancos
SINAPI - 12/2023 - Rio Grande do Norte
ORSE - 06/2023 - Sergipe
SEINFRA - 027 - Ceará
CAERN - 05/2023 - Rio Grande do Norte

B.D.I.
19,85%

Encargos Sociais
Não Desonerado: 0,00%

DATA BASE 19/03/2024

Composições Analíticas com Preço Unitário
Composições Principais

1.1	Código	Banco	Descrição	Tipo	Und	Quant.	Valor Unit	Total		
Composição	88261	SINAPI	CARPINTEIRO DE ESQUADRIA COM ENCARGOS COMPLEMENTARES	SEDI - SERVIÇOS DIVERSOS	H	1,0000000	23,10	23,10		
Composição Auxiliar	95329	SINAPI	CURSO DE CAPACITAÇÃO PARA CARPINTEIRO DE ESQUADRIA (ENCARGOS COMPLEMENTARES) - HORISTA	SEDI - SERVIÇOS DIVERSOS	H	1,0000000	0,28	0,28		
Insumo	00001214	SINAPI	CARPINTEIRO DE ESQUADRIAS (HORISTA)	Mão de Obra	H	1,0000000	16,54	16,54		
Insumo	00037370	SINAPI	ALIMENTACAO - HORISTA (COLETADO CAIXA - ENCARGOS COMPLEMENTARES)	Outros	H	1,0000000	2,40	2,40		
Insumo	00037371	SINAPI	TRANSPORTE - HORISTA (COLETADO CAIXA - ENCARGOS COMPLEMENTARES)	Serviços	H	1,0000000	0,58	0,58		
Insumo	00037372	SINAPI	EXAMES - HORISTA (COLETADO CAIXA - ENCARGOS COMPLEMENTARES)	Outros	H	1,0000000	1,34	1,34		
Insumo	00037373	SINAPI	SEGURO - HORISTA (COLETADO CAIXA - ENCARGOS COMPLEMENTARES)	Taxas	H	1,0000000	0,04	0,04		
Insumo	00043459	SINAPI	FERRAMENTAS - FAMILIA CARPINTEIRO DE FORMAS - HORISTA (ENCARGOS COMPLEMENTARES - COLETADO CAIXA)	Equipamento	H	1,0000000	0,49	0,49		
Insumo	00043483	SINAPI	EPI - FAMILIA CARPINTEIRO DE FORMAS - HORISTA (ENCARGOS COMPLEMENTARES - COLETADO CAIXA)	Equipamento	H	1,0000000	1,43	1,43		
				MO sem LS =>		16,82	LS =>	0,00	MO com LS =>	16,82
				Valor do BDI =>		4,58		Valor com BDI =>	27,68	
	Código	Banco	Descrição	Tipo	Und	Quant.	Valor Unit	Total		
Composição	88262	SINAPI	CARPINTEIRO DE FORMAS COM ENCARGOS COMPLEMENTARES	SEDI - SERVIÇOS DIVERSOS	H	1,0000000	23,87	23,87		
Composição Auxiliar	95330	SINAPI	CURSO DE CAPACITAÇÃO PARA CARPINTEIRO DE FÔRMAS (ENCARGOS COMPLEMENTARES) - HORISTA	SEDI - SERVIÇOS DIVERSOS	H	1,0000000	0,23	0,23		
Insumo	00001213	SINAPI	CARPINTEIRO DE FORMAS (HORISTA)	Mão de Obra	H	1,0000000	17,36	17,36		
Insumo	00037370	SINAPI	ALIMENTACAO - HORISTA (COLETADO CAIXA - ENCARGOS COMPLEMENTARES)	Outros	H	1,0000000	2,40	2,40		
Insumo	00037371	SINAPI	TRANSPORTE - HORISTA (COLETADO CAIXA - ENCARGOS COMPLEMENTARES)	Serviços	H	1,0000000	0,58	0,58		
Insumo	00037372	SINAPI	EXAMES - HORISTA (COLETADO CAIXA - ENCARGOS COMPLEMENTARES)	Outros	H	1,0000000	1,34	1,34		
Insumo	00037373	SINAPI	SEGURO - HORISTA (COLETADO CAIXA - ENCARGOS COMPLEMENTARES)	Taxas	H	1,0000000	0,04	0,04		



Composições Analíticas com Preço Unitário
REFORMA DA PRAÇA DA CODERN-AREIA BRANCA

Bancos
SINAPI - 12/2023 - Rio Grande do Norte
ORSE - 06/2023 - Sergipe
SEINFRA - 027 - Ceará
CAERN - 05/2023 - Rio Grande do Norte

B.D.I.
19,85%

Encargos Sociais
Não Desonerado: 0,00%

DATA BASE 19/03/2024

Composições Analíticas com Preço Unitário
Composições Principais

1.1	Código	Banco	Descrição	Tipo	Und	Quant.	Valor Unit	Total
Insumo	00043459	SINAPI	FERRAMENTAS - FAMILIA CARPINTEIRO DE FORMAS - HORISTA (ENCARGOS COMPLEMENTARES - COLETADO CAIXA)	Equipamento	H	1,0000000	0,49	0,49
Insumo	00043483	SINAPI	EPI - FAMILIA CARPINTEIRO DE FORMAS - HORISTA (ENCARGOS COMPLEMENTARES - COLETADO CAIXA)	Equipamento	H	1,0000000	1,43	1,43
				MO sem LS =>		17,59	LS => 0,00	MO com LS => 17,59
				Valor do BDI =>		4,73		Valor com BDI => 28,60
	Código	Banco	Descrição	Tipo	Und	Quant.	Valor Unit	Total
Composição	87905	SINAPI	CHAPISCO APLICADO EM ALVENARIA (COM PRESENÇA DE VÃOS) E ESTRUTURAS DE CONCRETO DE FACHADA, COM COLHER DE PEDREIRO. ARGAMASSA TRAÇO 1:3 COM PREPARO EM BETONEIRA 400L. AF_10/2022	REVE - REVESTIMENTO E TRATAMENTO DE SUPERFÍCIES	m²	1,0000000	7,28	7,28
Composição Auxiliar	87313	SINAPI	ARGAMASSA TRAÇO 1:3 (EM VOLUME DE CIMENTO E AREIA GROSSA ÚMIDA) PARA CHAPISCO CONVENCIONAL, PREPARO MECÂNICO COM BETONEIRA 400 L. AF_08/2019	SEDI - SERVIÇOS DIVERSOS	m³	0,0037000	490,92	1,81
Composição Auxiliar	88309	SINAPI	PEDREIRO COM ENCARGOS COMPLEMENTARES	SEDI - SERVIÇOS DIVERSOS	H	0,1724000	24,86	4,28
Composição Auxiliar	88316	SINAPI	SERVENTE COM ENCARGOS COMPLEMENTARES	SEDI - SERVIÇOS DIVERSOS	H	0,0575000	20,78	1,19
				MO sem LS =>		4,31	LS => 0,00	MO com LS => 4,31
				Valor do BDI =>		1,44		Valor com BDI => 8,72
	Código	Banco	Descrição	Tipo	Und	Quant.	Valor Unit	Total
Composição	87879	SINAPI	CHAPISCO APLICADO EM ALVENARIAS E ESTRUTURAS DE CONCRETO INTERNAS, COM COLHER DE PEDREIRO. ARGAMASSA TRAÇO 1:3 COM PREPARO EM BETONEIRA 400L. AF_10/2022	REVE - REVESTIMENTO E TRATAMENTO DE SUPERFÍCIES	m²	1,0000000	4,02	4,02
Composição Auxiliar	87313	SINAPI	ARGAMASSA TRAÇO 1:3 (EM VOLUME DE CIMENTO E AREIA GROSSA ÚMIDA) PARA CHAPISCO CONVENCIONAL, PREPARO MECÂNICO COM BETONEIRA 400 L. AF_08/2019	SEDI - SERVIÇOS DIVERSOS	m³	0,0037000	490,92	1,81
Composição Auxiliar	88309	SINAPI	PEDREIRO COM ENCARGOS COMPLEMENTARES	SEDI - SERVIÇOS DIVERSOS	H	0,0681000	24,86	1,69
Composição Auxiliar	88316	SINAPI	SERVENTE COM ENCARGOS COMPLEMENTARES	SEDI - SERVIÇOS DIVERSOS	H	0,0255000	20,78	0,52
				MO sem LS =>		1,92	LS => 0,00	MO com LS => 1,92
				Valor do BDI =>		0,79		Valor com BDI => 4,81



Composições Analíticas com Preço Unitário
REFORMA DA PRAÇA DA CODERN-AREIA BRANCA

Bancos
SINAPI - 12/2023 - Rio Grande do Norte
ORSE - 06/2023 - Sergipe
SEINFRA - 027 - Ceará
CAERN - 05/2023 - Rio Grande do Norte

B.D.I.
19,85%

Encargos Sociais
Não Desonerado: 0,00%

DATA BASE 19/03/2024

Composições Analíticas com Preço Unitário
Composições Principais

1.1	Código	Banco	Descrição	Tipo	Und	Quant.	Valor Unit	Total		
	Código	Banco	Descrição	Tipo	Und	Quant.	Valor Unit	Total		
Composição	91533	SINAPI	COMPACTADOR DE SOLOS DE PERCUSSÃO (SOQUETE) COM MOTOR A GASOLINA 4 TEMPOS, POTÊNCIA 4 CV - CHP DIURNO. AF_08/2015	CHOR - CUSTOS HORÁRIOS DE MÁQUINAS E EQUIPAMENTOS	CHP	1,0000000	35,08	35,08		
Composição Auxiliar	88297	SINAPI	OPERADOR DE MÁQUINAS E EQUIPAMENTOS COM ENCARGOS COMPLEMENTARES	SEDI - SERVIÇOS DIVERSOS	H	1,0000000	27,26	27,26		
Composição Auxiliar	91529	SINAPI	COMPACTADOR DE SOLOS DE PERCUSSÃO (SOQUETE) COM MOTOR A GASOLINA 4 TEMPOS, POTÊNCIA 4 CV - DEPRECIAÇÃO. AF_08/2015	CHOR - CUSTOS HORÁRIOS DE MÁQUINAS E EQUIPAMENTOS	H	1,0000000	0,72	0,72		
Composição Auxiliar	91530	SINAPI	COMPACTADOR DE SOLOS DE PERCUSSÃO (SOQUETE) COM MOTOR A GASOLINA 4 TEMPOS, POTÊNCIA 4 CV - JUROS. AF_08/2015	CHOR - CUSTOS HORÁRIOS DE MÁQUINAS E EQUIPAMENTOS	H	1,0000000	0,19	0,19		
Composição Auxiliar	91531	SINAPI	COMPACTADOR DE SOLOS DE PERCUSSÃO (SOQUETE) COM MOTOR A GASOLINA 4 TEMPOS, POTÊNCIA 4 CV - MANUTENÇÃO. AF_08/2015	CHOR - CUSTOS HORÁRIOS DE MÁQUINAS E EQUIPAMENTOS	H	1,0000000	0,90	0,90		
Composição Auxiliar	91532	SINAPI	COMPACTADOR DE SOLOS DE PERCUSSÃO (SOQUETE) COM MOTOR A GASOLINA 4 TEMPOS, POTÊNCIA 4 CV - MATERIAIS NA OPERAÇÃO. AF_08/2015	CHOR - CUSTOS HORÁRIOS DE MÁQUINAS E EQUIPAMENTOS	H	1,0000000	6,01	6,01		
				MO sem LS =>		22,03	LS =>	0,00	MO com LS =>	22,03
				Valor do BDI =>		6,96			Valor com BDI =>	42,04
	Código	Banco	Descrição	Tipo	Und	Quant.	Valor Unit	Total		
Composição	91529	SINAPI	COMPACTADOR DE SOLOS DE PERCUSSÃO (SOQUETE) COM MOTOR A GASOLINA 4 TEMPOS, POTÊNCIA 4 CV - DEPRECIAÇÃO. AF_08/2015	CHOR - CUSTOS HORÁRIOS DE MÁQUINAS E EQUIPAMENTOS	H	1,0000000	0,72	0,72		
Insumo	00013458	SINAPI	COMPACTADOR DE SOLOS DE PERCURSAO (SOQUETE) COM MOTOR A GASOLINA 4 TEMPOS DE 4 HP (4 CV)	Equipamento	UN	0,0000533	13.530,62	0,72		
				MO sem LS =>		0,00	LS =>	0,00	MO com LS =>	0,00
				Valor do BDI =>		0,14			Valor com BDI =>	0,86
	Código	Banco	Descrição	Tipo	Und	Quant.	Valor Unit	Total		
Composição	91530	SINAPI	COMPACTADOR DE SOLOS DE PERCUSSÃO (SOQUETE) COM MOTOR A GASOLINA 4 TEMPOS, POTÊNCIA 4 CV - JUROS. AF_08/2015	CHOR - CUSTOS HORÁRIOS DE MÁQUINAS E EQUIPAMENTOS	H	1,0000000	0,19	0,19		



Composições Analíticas com Preço Unitário
REFORMA DA PRAÇA DA CODERN-AREIA BRANCA

Bancos
SINAPI - 12/2023 - Rio Grande do Norte
ORSE - 06/2023 - Sergipe
SEINFRA - 027 - Ceará
CAERN - 05/2023 - Rio Grande do Norte

B.D.I.
19,85%

Encargos Sociais
Não Desonerado: 0,00%

DATA BASE 19/03/2024

Composições Analíticas com Preço Unitário
Composições Principais

1.1	Código	Banco	Descrição	Tipo	Und	Quant.	Valor Unit	Total
Insumo	00013458	SINAPI	COMPACTADOR DE SOLOS DE PERCURSAO (SOQUETE) COM MOTOR A GASOLINA 4 TEMPOS DE 4 HP (4 CV)	Equipamento	UN	0,0000143	13.530,62	0,19
				MO sem LS =>		0,00	LS =>	0,00
				Valor do BDI =>		0,03	Valor com BDI =>	0,22
	Código	Banco	Descrição	Tipo	Und	Quant.	Valor Unit	Total
Composição	91531	SINAPI	COMPACTADOR DE SOLOS DE PERCUSSÃO (SOQUETE) COM MOTOR A GASOLINA 4 TEMPOS, POTÊNCIA 4 CV - MANUTENÇÃO. AF_08/2015	CHOR - CUSTOS HORÁRIOS DE MÁQUINAS E EQUIPAMENTOS	H	1,0000000	0,90	0,90
Insumo	00013458	SINAPI	COMPACTADOR DE SOLOS DE PERCURSAO (SOQUETE) COM MOTOR A GASOLINA 4 TEMPOS DE 4 HP (4 CV)	Equipamento	UN	0,0000667	13.530,62	0,90
				MO sem LS =>		0,00	LS =>	0,00
				Valor do BDI =>		0,17	Valor com BDI =>	1,07
	Código	Banco	Descrição	Tipo	Und	Quant.	Valor Unit	Total
Composição	91532	SINAPI	COMPACTADOR DE SOLOS DE PERCUSSÃO (SOQUETE) COM MOTOR A GASOLINA 4 TEMPOS, POTÊNCIA 4 CV - MATERIAIS NA OPERAÇÃO. AF_08/2015	CHOR - CUSTOS HORÁRIOS DE MÁQUINAS E EQUIPAMENTOS	H	1,0000000	6,01	6,01
Insumo	00004222	SINAPI	GASOLINA COMUM	Material	L	1,0300000	5,84	6,01
				MO sem LS =>		0,00	LS =>	0,00
				Valor do BDI =>		1,19	Valor com BDI =>	7,20
	Código	Banco	Descrição	Tipo	Und	Quant.	Valor Unit	Total
Composição	90965	SINAPI	COMPRESSOR DE AR REBOCÁVEL, VAZÃO 89 PCM, PRESSÃO EFETIVA DE TRABALHO 102 PSI, MOTOR DIESEL, POTÊNCIA 20 CV - CHI DIURNO. AF_06/2015	CHOR - CUSTOS HORÁRIOS DE MÁQUINAS E EQUIPAMENTOS	CHI	1,0000000	8,60	8,60
Composição Auxiliar	90960	SINAPI	COMPRESSOR DE AR REBOCÁVEL, VAZÃO 89 PCM, PRESSÃO EFETIVA DE TRABALHO 102 PSI, MOTOR DIESEL, POTÊNCIA 20 CV - DEPRECIÇÃO. AF_06/2015	CHOR - CUSTOS HORÁRIOS DE MÁQUINAS E EQUIPAMENTOS	H	1,0000000	6,78	6,78
Composição Auxiliar	90961	SINAPI	COMPRESSOR DE AR REBOCÁVEL, VAZÃO 89 PCM, PRESSÃO EFETIVA DE TRABALHO 102 PSI, MOTOR DIESEL, POTÊNCIA 20 CV - JUROS. AF_06/2015	CHOR - CUSTOS HORÁRIOS DE MÁQUINAS E EQUIPAMENTOS	H	1,0000000	1,82	1,82
				MO sem LS =>		0,00	LS =>	0,00
				Valor do BDI =>		1,70	Valor com BDI =>	10,30
	Código	Banco	Descrição	Tipo	Und	Quant.	Valor Unit	Total



Composições Analíticas com Preço Unitário
REFORMA DA PRAÇA DA CODERN-AREIA BRANCA

Bancos
SINAPI - 12/2023 - Rio Grande do Norte
ORSE - 06/2023 - Sergipe
SEINFRA - 027 - Ceará
CAERN - 05/2023 - Rio Grande do Norte

B.D.I.
19,85%

Encargos Sociais
Não Desonerado: 0,00%

DATA BASE 19/03/2024

Composições Analíticas com Preço Unitário
Composições Principais

1.1	Código	Banco	Descrição	Tipo	Und	Quant.	Valor Unit	Total		
Composição	90964	SINAPI	COMPRESSOR DE AR REBOCÁVEL, VAZÃO 89 PCM, PRESSÃO EFETIVA DE TRABALHO 102 PSI, MOTOR DIESEL, POTÊNCIA 20 CV - CHP DIURNO. AF_06/2015	CHOR - CUSTOS HORÁRIOS DE MÁQUINAS E EQUIPAMENTOS	CHP	1,0000000	31,91	31,91		
Composição Auxiliar	90960	SINAPI	COMPRESSOR DE AR REBOCÁVEL, VAZÃO 89 PCM, PRESSÃO EFETIVA DE TRABALHO 102 PSI, MOTOR DIESEL, POTÊNCIA 20 CV - DEPRECIÇÃO. AF_06/2015	CHOR - CUSTOS HORÁRIOS DE MÁQUINAS E EQUIPAMENTOS	H	1,0000000	6,78	6,78		
Composição Auxiliar	90961	SINAPI	COMPRESSOR DE AR REBOCÁVEL, VAZÃO 89 PCM, PRESSÃO EFETIVA DE TRABALHO 102 PSI, MOTOR DIESEL, POTÊNCIA 20 CV - JUROS. AF_06/2015	CHOR - CUSTOS HORÁRIOS DE MÁQUINAS E EQUIPAMENTOS	H	1,0000000	1,82	1,82		
Composição Auxiliar	90962	SINAPI	COMPRESSOR DE AR REBOCÁVEL, VAZÃO 89 PCM, PRESSÃO EFETIVA DE TRABALHO 102 PSI, MOTOR DIESEL, POTÊNCIA 20 CV - MANUTENÇÃO. AF_06/2015	CHOR - CUSTOS HORÁRIOS DE MÁQUINAS E EQUIPAMENTOS	H	1,0000000	8,49	8,49		
Composição Auxiliar	90963	SINAPI	COMPRESSOR DE AR REBOCÁVEL, VAZÃO 89 PCM, PRESSÃO EFETIVA DE TRABALHO 102 PSI, MOTOR DIESEL, POTÊNCIA 20 CV - MATERIAIS NA OPERAÇÃO. AF_06/2015	CHOR - CUSTOS HORÁRIOS DE MÁQUINAS E EQUIPAMENTOS	H	1,0000000	14,82	14,82		
				MO sem LS =>		0,00	LS =>	0,00	MO com LS =>	0,00
				Valor do BDI =>		6,33			Valor com BDI =>	38,24
	Código	Banco	Descrição	Tipo	Und	Quant.	Valor Unit	Total		
Composição	90960	SINAPI	COMPRESSOR DE AR REBOCÁVEL, VAZÃO 89 PCM, PRESSÃO EFETIVA DE TRABALHO 102 PSI, MOTOR DIESEL, POTÊNCIA 20 CV - DEPRECIÇÃO. AF_06/2015	CHOR - CUSTOS HORÁRIOS DE MÁQUINAS E EQUIPAMENTOS	H	1,0000000	6,78	6,78		
Insumo	00013803	SINAPI	COMPRESSOR DE AR REBOCAVEL, VAZAO 89 PCM, PRESSAO EFETIVA DE TRABALHO *102* PSI, MOTOR DIESEL, POTENCIA *20* CV	Equipamento	UN	0,0000533	127.351,36	6,78		
				MO sem LS =>		0,00	LS =>	0,00	MO com LS =>	0,00
				Valor do BDI =>		1,34			Valor com BDI =>	8,12
	Código	Banco	Descrição	Tipo	Und	Quant.	Valor Unit	Total		
Composição	90961	SINAPI	COMPRESSOR DE AR REBOCÁVEL, VAZÃO 89 PCM, PRESSÃO EFETIVA DE TRABALHO 102 PSI, MOTOR DIESEL, POTÊNCIA 20 CV - JUROS. AF_06/2015	CHOR - CUSTOS HORÁRIOS DE MÁQUINAS E EQUIPAMENTOS	H	1,0000000	1,82	1,82		
Insumo	00013803	SINAPI	COMPRESSOR DE AR REBOCAVEL, VAZAO 89 PCM, PRESSAO EFETIVA DE TRABALHO *102* PSI, MOTOR DIESEL, POTENCIA *20* CV	Equipamento	UN	0,0000143	127.351,36	1,82		
				MO sem LS =>		0,00	LS =>	0,00	MO com LS =>	0,00



Composições Analíticas com Preço Unitário
REFORMA DA PRAÇA DA CODERN-AREIA BRANCA

Bancos
SINAPI - 12/2023 - Rio Grande do Norte
ORSE - 06/2023 - Sergipe
SEINFRA - 027 - Ceará
CAERN - 05/2023 - Rio Grande do Norte

B.D.I.
19,85%

Encargos Sociais
Não Desonerado: 0,00%

DATA BASE 19/03/2024

Composições Analíticas com Preço Unitário
Composições Principais

1.1	Código	Banco	Descrição	Tipo	Und	Quant.	Valor Unit	Total	
				Valor do BDI =>		0,36		Valor com BDI =>	2,18
	Código	Banco	Descrição	Tipo	Und	Quant.	Valor Unit	Total	
Composição	90962	SINAPI	COMPRESSOR DE AR REBOCÁVEL, VAZÃO 89 PCM, PRESSÃO EFETIVA DE TRABALHO 102 PSI, MOTOR DIESEL, POTÊNCIA 20 CV - MANUTENÇÃO. AF_06/2015	CHOR - CUSTOS HORÁRIOS DE MÁQUINAS E EQUIPAMENTOS	H	1,0000000	8,49	8,49	
Insumo	00013803	SINAPI	COMPRESSOR DE AR REBOCAVEL, VAZAO 89 PCM, PRESSAO EFETIVA DE TRABALHO *102* PSI, MOTOR DIESEL, POTENCIA *20* CV	Equipamento	UN	0,0000667	127.351,36	8,49	
				MO sem LS =>		0,00		LS =>	0,00
				Valor do BDI =>		1,68		Valor com BDI =>	10,17
	Código	Banco	Descrição	Tipo	Und	Quant.	Valor Unit	Total	
Composição	90963	SINAPI	COMPRESSOR DE AR REBOCÁVEL, VAZÃO 89 PCM, PRESSÃO EFETIVA DE TRABALHO 102 PSI, MOTOR DIESEL, POTÊNCIA 20 CV - MATERIAIS NA OPERAÇÃO. AF_06/2015	CHOR - CUSTOS HORÁRIOS DE MÁQUINAS E EQUIPAMENTOS	H	1,0000000	14,82	14,82	
Insumo	00004221	SINAPI	OLEO DIESEL COMBUSTIVEL COMUM	Material	L	2,5000000	5,93	14,82	
				MO sem LS =>		0,00		LS =>	0,00
				Valor do BDI =>		2,94		Valor com BDI =>	17,76
	Código	Banco	Descrição	Tipo	Und	Quant.	Valor Unit	Total	
Composição	96557	SINAPI	CONCRETAGEM DE BLOCOS DE COROAMENTO E VIGAS BALDRAMES, FCK 30 MPA, COM USO DE BOMBA -LANÇAMENTO, ADENSAMENTO E ACABAMENTO. AF_06/2017	FUES - FUNDAÇÕES E ESTRUTURAS	m³	1,0000000	684,58	684,58	
Composição Auxiliar	88309	SINAPI	PEDREIRO COM ENCARGOS COMPLEMENTARES	SEDI - SERVIÇOS DIVERSOS	H	0,3630000	24,86	9,02	
Composição Auxiliar	88316	SINAPI	SERVENTE COM ENCARGOS COMPLEMENTARES	SEDI - SERVIÇOS DIVERSOS	H	0,5440000	20,78	11,30	
Composição Auxiliar	90586	SINAPI	VIBRADOR DE IMERSÃO, DIÂMETRO DE PONTEIRA 45MM, MOTOR ELÉTRICO TRIFÁSICO POTÊNCIA DE 2 CV - CHP DIURNO. AF_06/2015	CHOR - CUSTOS HORÁRIOS DE MÁQUINAS E EQUIPAMENTOS	CHP	0,0880000	1,17	0,10	
Composição Auxiliar	90587	SINAPI	VIBRADOR DE IMERSÃO, DIÂMETRO DE PONTEIRA 45MM, MOTOR ELÉTRICO TRIFÁSICO POTÊNCIA DE 2 CV - CHI DIURNO. AF_06/2015	CHOR - CUSTOS HORÁRIOS DE MÁQUINAS E EQUIPAMENTOS	CHI	0,0930000	0,43	0,03	



Composições Analíticas com Preço Unitário
REFORMA DA PRAÇA DA CODERN-AREIA BRANCA

Bancos
SINAPI - 12/2023 - Rio Grande do Norte
ORSE - 06/2023 - Sergipe
SEINFRA - 027 - Ceará
CAERN - 05/2023 - Rio Grande do Norte

B.D.I.
19,85%

Encargos Sociais
Não Desonerado: 0,00%

DATA BASE 19/03/2024

Composições Analíticas com Preço Unitário
Composições Principais

1.1	Código	Banco	Descrição	Tipo	Und	Quant.	Valor Unit	Total		
Insumo	00001525	SINAPI	CONCRETO USINADO BOMBEAVEL, CLASSE DE RESISTENCIA C30, BRITA 0 E 1, SLUMP = 100 +/- 20 MM, COM BOMBEAMENTO (DISPONIBILIZACAO DE BOMBA), SEM O LANCAMENTO (NBR 8953)	Material	m³	1,1500000	577,51	664,13		
				MO sem LS =>		14,56	LS =>	0,00	MO com LS =>	14,56
				Valor do BDI =>		135,88			Valor com BDI =>	820,46
	Código	Banco	Descrição	Tipo	Und	Quant.	Valor Unit	Total		
Composição	103686	SINAPI	CONCRETAGEM DE ESCADAS, FCK=25 MPA, COM USO DE BOMBA - LANÇAMENTO, ADENSAMENTO E ACABAMENTO. AF_02/2022_PS	FUES - FUNDAÇÕES E ESTRUTURAS	m³	1,0000000	715,00	715,00		
Composição Auxiliar	88262	SINAPI	CARPINTEIRO DE FORMAS COM ENCARGOS COMPLEMENTARES	SEDI - SERVIÇOS DIVERSOS	H	0,6700000	23,87	15,99		
Composição Auxiliar	88309	SINAPI	PEDREIRO COM ENCARGOS COMPLEMENTARES	SEDI - SERVIÇOS DIVERSOS	H	2,6810000	24,86	66,64		
Composição Auxiliar	88316	SINAPI	SERVENTE COM ENCARGOS COMPLEMENTARES	SEDI - SERVIÇOS DIVERSOS	H	0,6700000	20,78	13,92		
Composição Auxiliar	90586	SINAPI	VIBRADOR DE IMERSÃO, DIÂMETRO DE PONTEIRA 45MM, MOTOR ELÉTRICO TRIFÁSICO POTÊNCIA DE 2 CV - CHP DIURNO. AF_06/2015	CHOR - CUSTOS HORÁRIOS DE MÁQUINAS E EQUIPAMENTOS	CHP	0,2650000	1,17	0,31		
Composição Auxiliar	90587	SINAPI	VIBRADOR DE IMERSÃO, DIÂMETRO DE PONTEIRA 45MM, MOTOR ELÉTRICO TRIFÁSICO POTÊNCIA DE 2 CV - CHI DIURNO. AF_06/2015	CHOR - CUSTOS HORÁRIOS DE MÁQUINAS E EQUIPAMENTOS	CHI	0,4050000	0,43	0,17		
Insumo	00001527	SINAPI	CONCRETO USINADO BOMBEAVEL, CLASSE DE RESISTENCIA C25, BRITA 0 E 1, SLUMP = 100 +/- 20 MM, COM BOMBEAMENTO (DISPONIBILIZACAO DE BOMBA), SEM O LANCAMENTO (NBR 8953)	Material	m³	1,1030000	560,27	617,97		
				MO sem LS =>		70,91	LS =>	0,00	MO com LS =>	70,91
				Valor do BDI =>		141,92			Valor com BDI =>	856,92
	Código	Banco	Descrição	Tipo	Und	Quant.	Valor Unit	Total		
Composição	103672	SINAPI	CONCRETAGEM DE PILARES, FCK = 25 MPA, COM USO DE BOMBA - LANÇAMENTO, ADENSAMENTO E ACABAMENTO. AF_02/2022_PS	FUES - FUNDAÇÕES E ESTRUTURAS	m³	1,0000000	656,96	656,96		
Composição Auxiliar	88262	SINAPI	CARPINTEIRO DE FORMAS COM ENCARGOS COMPLEMENTARES	SEDI - SERVIÇOS DIVERSOS	H	0,2240000	23,87	5,34		



Composições Analíticas com Preço Unitário
REFORMA DA PRAÇA DA CODERN-AREIA BRANCA

Bancos
SINAPI - 12/2023 - Rio Grande do Norte
ORSE - 06/2023 - Sergipe
SEINFRA - 027 - Ceará
CAERN - 05/2023 - Rio Grande do Norte

B.D.I.
19,85%

Encargos Sociais
Não Desonerado: 0,00%

DATA BASE 19/03/2024

Composições Analíticas com Preço Unitário
Composições Principais

1.1	Código	Banco	Descrição	Tipo	Und	Quant.	Valor Unit	Total		
Composição Auxiliar	88309	SINAPI	PEDREIRO COM ENCARGOS COMPLEMENTARES	SEDI - SERVIÇOS DIVERSOS	H	0,2240000	24,86	5,56		
Composição Auxiliar	88316	SINAPI	SERVENTE COM ENCARGOS COMPLEMENTARES	SEDI - SERVIÇOS DIVERSOS	H	1,3450000	20,78	27,94		
Composição Auxiliar	90586	SINAPI	VIBRADOR DE IMERSÃO, DIÂMETRO DE PONTEIRA 45MM, MOTOR ELÉTRICO TRIFÁSICO POTÊNCIA DE 2 CV - CHP DIURNO. AF_06/2015	CHOR - CUSTOS HORÁRIOS DE MÁQUINAS E EQUIPAMENTOS	CHP	0,0940000	1,17	0,10		
Composição Auxiliar	90587	SINAPI	VIBRADOR DE IMERSÃO, DIÂMETRO DE PONTEIRA 45MM, MOTOR ELÉTRICO TRIFÁSICO POTÊNCIA DE 2 CV - CHI DIURNO. AF_06/2015	CHOR - CUSTOS HORÁRIOS DE MÁQUINAS E EQUIPAMENTOS	CHI	0,1300000	0,43	0,05		
Insumo	00001527	SINAPI	CONCRETO USINADO BOMBEAVEL, CLASSE DE RESISTENCIA C25, BRITA 0 E 1, SLUMP = 100 +/- 20 MM, COM BOMBEAMENTO (DISPONIBILIZACAO DE BOMBA), SEM O LANÇAMENTO (NBR 8953)	Material	m³	1,1030000	560,27	617,97		
				MO sem LS =>		27,54	LS =>	0,00	MO com LS =>	27,54
				Valor do BDI =>		130,40			Valor com BDI =>	787,36
	Código	Banco	Descrição	Tipo	Und	Quant.	Valor Unit	Total		
Composição	103675	SINAPI	CONCRETAGEM DE VIGAS E LAJES, FCK=25 MPA, PARA LAJES MACIÇAS OU NERVURADAS COM USO DE BOMBA - LANÇAMENTO, ADENSAMENTO E ACABAMENTO. AF_02/2022_PS	FUES - FUNDAÇÕES E ESTRUTURAS	m³	1,0000000	657,01	657,01		
Composição Auxiliar	88262	SINAPI	CARPINTEIRO DE FORMAS COM ENCARGOS COMPLEMENTARES	SEDI - SERVIÇOS DIVERSOS	H	0,1250000	23,87	2,98		
Composição Auxiliar	88309	SINAPI	PEDREIRO COM ENCARGOS COMPLEMENTARES	SEDI - SERVIÇOS DIVERSOS	H	0,7530000	24,86	18,71		
Composição Auxiliar	88316	SINAPI	SERVENTE COM ENCARGOS COMPLEMENTARES	SEDI - SERVIÇOS DIVERSOS	H	0,8260000	20,78	17,16		
Composição Auxiliar	90586	SINAPI	VIBRADOR DE IMERSÃO, DIÂMETRO DE PONTEIRA 45MM, MOTOR ELÉTRICO TRIFÁSICO POTÊNCIA DE 2 CV - CHP DIURNO. AF_06/2015	CHOR - CUSTOS HORÁRIOS DE MÁQUINAS E EQUIPAMENTOS	CHP	0,1200000	1,17	0,14		
Composição Auxiliar	90587	SINAPI	VIBRADOR DE IMERSÃO, DIÂMETRO DE PONTEIRA 45MM, MOTOR ELÉTRICO TRIFÁSICO POTÊNCIA DE 2 CV - CHI DIURNO. AF_06/2015	CHOR - CUSTOS HORÁRIOS DE MÁQUINAS E EQUIPAMENTOS	CHI	0,1310000	0,43	0,05		



Composições Analíticas com Preço Unitário
REFORMA DA PRAÇA DA CODERN-AREIA BRANCA

Bancos
SINAPI - 12/2023 - Rio Grande do Norte
ORSE - 06/2023 - Sergipe
SEINFRA - 027 - Ceará
CAERN - 05/2023 - Rio Grande do Norte

B.D.I.
19,85%

Encargos Sociais
Não Desonerado: 0,00%

DATA BASE 19/03/2024

Composições Analíticas com Preço Unitário
Composições Principais

1.1	Código	Banco	Descrição	Tipo	Und	Quant.	Valor Unit	Total		
Insumo	00001527	SINAPI	CONCRETO USINADO BOMBEAVEL, CLASSE DE RESISTENCIA C25, BRITA 0 E 1, SLUMP = 100 +/- 20 MM, COM BOMBEAMENTO (DISPONIBILIZACAO DE BOMBA), SEM O LANCAMENTO (NBR 8953)	Material	m³	1,1030000	560,27	617,97		
				MO sem LS =>		28,03	LS =>	0,00	MO com LS =>	28,03
				Valor do BDI =>		130,41		Valor com BDI =>		787,42
	Código	Banco	Descrição	Tipo	Und	Quant.	Valor Unit	Total		
Composição	102487	SINAPI	CONCRETO CICLÓPICO FCK = 15MPA, 30% PEDRA DE MÃO EM VOLUME REAL, INCLUSIVE LANÇAMENTO. AF_05/2021	FUES - FUNDAÇÕES E ESTRUTURAS	m³	1,0000000	585,67	585,67		
Composição Auxiliar	88309	SINAPI	PEDREIRO COM ENCARGOS COMPLEMENTARES	SEDI - SERVIÇOS DIVERSOS	H	1,6702000	24,86	41,52		
Composição Auxiliar	88316	SINAPI	SERVENTE COM ENCARGOS COMPLEMENTARES	SEDI - SERVIÇOS DIVERSOS	H	6,4684000	20,78	134,41		
Composição Auxiliar	90586	SINAPI	VIBRADOR DE IMERSÃO, DIÂMETRO DE PONTEIRA 45MM, MOTOR ELÉTRICO TRIFÁSICO POTÊNCIA DE 2 CV - CHP DIURNO. AF_06/2015	CHOR - CUSTOS HORÁRIOS DE MÁQUINAS E EQUIPAMENTOS	CHP	0,2198000	1,17	0,25		
Composição Auxiliar	90587	SINAPI	VIBRADOR DE IMERSÃO, DIÂMETRO DE PONTEIRA 45MM, MOTOR ELÉTRICO TRIFÁSICO POTÊNCIA DE 2 CV - CHI DIURNO. AF_06/2015	CHOR - CUSTOS HORÁRIOS DE MÁQUINAS E EQUIPAMENTOS	CHI	0,6377000	0,43	0,27		
Composição Auxiliar	94963	SINAPI	CONCRETO FCK = 15MPA, TRAÇO 1:3,4:3,5 (EM MASSA SECA DE CIMENTO/ AREIA MÉDIA/ BRITA 1) - PREPARO MECÂNICO COM BETONEIRA 400 L. AF_05/2021	FUES - FUNDAÇÕES E ESTRUTURAS	m³	0,8050000	431,84	347,63		
Insumo	00004730	SINAPI	PEDRA DE MAO OU PEDRA RACHAO PARA ARRIMO/FUNDACAO (POSTO PEDREIRA/FORNECEDOR, SEM FRETE)	Material	m³	0,4543000	135,58	61,59		
				MO sem LS =>		174,54	LS =>	0,00	MO com LS =>	174,54
				Valor do BDI =>		116,25		Valor com BDI =>		701,92
	Código	Banco	Descrição	Tipo	Und	Quant.	Valor Unit	Total		
Composição	102486	SINAPI	CONCRETO FCK = 15MPA, TRAÇO 1:3,4:3,4 (EM MASSA SECA DE CIMENTO/ AREIA MÉDIA/ SEIXO ROLADO) - PREPARO MANUAL. AF_05/2021	FUES - FUNDAÇÕES E ESTRUTURAS	m³	1,0000000	683,51	683,51		
Composição Auxiliar	88316	SINAPI	SERVENTE COM ENCARGOS COMPLEMENTARES	SEDI - SERVIÇOS DIVERSOS	H	6,2383000	20,78	129,63		
Insumo	00000370	SINAPI	AREIA MEDIA - POSTO JAZIDA/FORNECEDOR (RETIRADO NA JAZIDA, SEM TRANSPORTE)	Material	m³	0,8348000	95,00	79,30		



Composições Analíticas com Preço Unitário
REFORMA DA PRAÇA DA CODERN-AREIA BRANCA

Bancos
SINAPI - 12/2023 - Rio Grande do Norte
ORSE - 06/2023 - Sergipe
SEINFRA - 027 - Ceará
CAERN - 05/2023 - Rio Grande do Norte

B.D.I.
19,85%

Encargos Sociais
Não Desonerado: 0,00%

DATA BASE 19/03/2024

Composições Analíticas com Preço Unitário
Composições Principais

1.1	Código	Banco	Descrição	Tipo	Und	Quant.	Valor Unit	Total		
Insumo	00001379	SINAPI	CIMENTO PORTLAND COMPOSTO CP II-32	Material	KG	283,3092000	0,68	192,65		
Insumo	00004734	SINAPI	SEIXO ROLADO PARA APLICACAO EM CONCRETO (POSTO PEDREIRA/FORNECEDOR, SEM FRETE)	Material	m³	0,5946000	474,16	281,93		
				MO sem LS =>		90,33	LS =>	0,00	MO com LS =>	90,33
				Valor do BDI =>		135,67			Valor com BDI =>	819,18
	Código	Banco	Descrição	Tipo	Und	Quant.	Valor Unit	Total		
Composição	94963	SINAPI	CONCRETO FCK = 15MPA, TRAÇO 1:3,4:3,5 (EM MASSA SECA DE CIMENTO/ AREIA MÉDIA/ BRITA 1) - PREPARO MECÂNICO COM BETONEIRA 400 L. AF_05/2021	FUES - FUNDAÇÕES E ESTRUTURAS	m³	1,0000000	431,84	431,84		
Composição Auxiliar	88316	SINAPI	SERVENTE COM ENCARGOS COMPLEMENTARES	SEDI - SERVIÇOS DIVERSOS	H	2,3275000	20,78	48,36		
Composição Auxiliar	88377	SINAPI	OPERADOR DE BETONEIRA ESTACIONÁRIA/MISTURADOR COM ENCARGOS COMPLEMENTARES	SEDI - SERVIÇOS DIVERSOS	H	1,4695000	24,65	36,22		
Composição Auxiliar	88830	SINAPI	BETONEIRA CAPACIDADE NOMINAL DE 400 L, CAPACIDADE DE MISTURA 280 L, MOTOR ELÉTRICO TRIFÁSICO POTÊNCIA DE 2 CV, SEM CARREGADOR - CHP DIURNO. AF_05/2023	CHOR - CUSTOS HORÁRIOS DE MÁQUINAS E EQUIPAMENTOS	CHP	0,7563000	1,81	1,36		
Composição Auxiliar	88831	SINAPI	BETONEIRA CAPACIDADE NOMINAL DE 400 L, CAPACIDADE DE MISTURA 280 L, MOTOR ELÉTRICO TRIFÁSICO POTÊNCIA DE 2 CV, SEM CARREGADOR - CHI DIURNO. AF_05/2023	CHOR - CUSTOS HORÁRIOS DE MÁQUINAS E EQUIPAMENTOS	CHI	0,7131000	0,36	0,25		
Insumo	00000370	SINAPI	AREIA MEDIA - POSTO JAZIDA/FORNECEDOR (RETIRADO NA JAZIDA, SEM TRANSPORTE)	Material	m³	0,8046000	95,00	76,43		
Insumo	00001379	SINAPI	CIMENTO PORTLAND COMPOSTO CP II-32	Material	KG	273,0630000	0,68	185,68		
Insumo	00004721	SINAPI	PEDRA BRITADA N. 1 (9,5 a 19 MM) POSTO PEDREIRA/FORNECEDOR, SEM FRETE	Material	m³	0,5792000	144,24	83,54		
				MO sem LS =>		62,23	LS =>	0,00	MO com LS =>	62,23
				Valor do BDI =>		85,72			Valor com BDI =>	517,56
	Código	Banco	Descrição	Tipo	Und	Quant.	Valor Unit	Total		
Composição	94965	SINAPI	CONCRETO FCK = 25MPA, TRAÇO 1:2,3:2,7 (EM MASSA SECA DE CIMENTO/ AREIA MÉDIA/ BRITA 1) - PREPARO MECÂNICO COM BETONEIRA 400 L. AF_05/2021	FUES - FUNDAÇÕES E ESTRUTURAS	m³	1,0000000	486,58	486,58		



Composições Analíticas com Preço Unitário
REFORMA DA PRAÇA DA CODERN-AREIA BRANCA

Bancos
SINAPI - 12/2023 - Rio Grande do Norte
ORSE - 06/2023 - Sergipe
SEINFRA - 027 - Ceará
CAERN - 05/2023 - Rio Grande do Norte

B.D.I.
19,85%

Encargos Sociais
Não Desonerado: 0,00%

DATA BASE 19/03/2024

Composições Analíticas com Preço Unitário
Composições Principais

1.1	Código	Banco	Descrição	Tipo	Und	Quant.	Valor Unit	Total	
Composição Auxiliar	88316	SINAPI	SERVENTE COM ENCARGOS COMPLEMENTARES	SEDI - SERVIÇOS DIVERSOS	H	2,3117000	20,78	48,03	
Composição Auxiliar	88377	SINAPI	OPERADOR DE BETONEIRA ESTACIONÁRIA/MISTURADOR COM ENCARGOS COMPLEMENTARES	SEDI - SERVIÇOS DIVERSOS	H	1,4637000	24,65	36,08	
Composição Auxiliar	88830	SINAPI	BETONEIRA CAPACIDADE NOMINAL DE 400 L, CAPACIDADE DE MISTURA 280 L, MOTOR ELÉTRICO TRIFÁSICO POTÊNCIA DE 2 CV, SEM CARREGADOR - CHP DIURNO. AF_05/2023	CHOR - CUSTOS HORÁRIOS DE MÁQUINAS E EQUIPAMENTOS	CHP	0,7534000	1,81	1,36	
Composição Auxiliar	88831	SINAPI	BETONEIRA CAPACIDADE NOMINAL DE 400 L, CAPACIDADE DE MISTURA 280 L, MOTOR ELÉTRICO TRIFÁSICO POTÊNCIA DE 2 CV, SEM CARREGADOR - CHI DIURNO. AF_05/2023	CHOR - CUSTOS HORÁRIOS DE MÁQUINAS E EQUIPAMENTOS	CHI	0,7103000	0,36	0,25	
Insumo	00000370	SINAPI	AREIA MEDIA - POSTO JAZIDA/FORNECEDOR (RETIRADO NA JAZIDA, SEM TRANSPORTE)	Material	m³	0,7229000	95,00	68,67	
Insumo	00001379	SINAPI	CIMENTO PORTLAND COMPOSTO CP II-32	Material	KG	362,6579000	0,68	246,60	
Insumo	00004721	SINAPI	PEDRA BRITADA N. 1 (9,5 a 19 MM) POSTO PEDREIRA/FORNECEDOR, SEM FRETE	Material	m³	0,5934000	144,24	85,59	
				MO sem LS =>	61,89	LS =>	0,00	MO com LS =>	61,89
				Valor do BDI =>	96,58			Valor com BDI =>	583,16
	Código	Banco	Descrição	Tipo	Und	Quant.	Valor Unit	Total	
Composição	94972	SINAPI	CONCRETO FCK = 30MPA, TRAÇO 1:2,1:2,5 (EM MASSA SECA DE CIMENTO/ AREIA MÉDIA/ BRITA 1) - PREPARO MECÂNICO COM BETONEIRA 600 L. AF_05/2021	FUES - FUNDAÇÕES E ESTRUTURAS	m³	1,0000000	494,59	494,59	
Composição Auxiliar	88316	SINAPI	SERVENTE COM ENCARGOS COMPLEMENTARES	SEDI - SERVIÇOS DIVERSOS	H	1,9633000	20,78	40,79	
Composição Auxiliar	88377	SINAPI	OPERADOR DE BETONEIRA ESTACIONÁRIA/MISTURADOR COM ENCARGOS COMPLEMENTARES	SEDI - SERVIÇOS DIVERSOS	H	1,2400000	24,65	30,56	
Composição Auxiliar	89225	SINAPI	BETONEIRA CAPACIDADE NOMINAL DE 600 L, CAPACIDADE DE MISTURA 360 L, MOTOR ELÉTRICO TRIFÁSICO POTÊNCIA DE 4 CV, SEM CARREGADOR - CHP DIURNO. AF_05/2023	CHOR - CUSTOS HORÁRIOS DE MÁQUINAS E EQUIPAMENTOS	CHP	0,6382000	5,09	3,24	



Composições Analíticas com Preço Unitário
REFORMA DA PRAÇA DA CODERN-AREIA BRANCA

Bancos
SINAPI - 12/2023 - Rio Grande do Norte
ORSE - 06/2023 - Sergipe
SEINFRA - 027 - Ceará
CAERN - 05/2023 - Rio Grande do Norte

B.D.I.
19,85%

Encargos Sociais
Não Desonerado: 0,00%

DATA BASE 19/03/2024

Composições Analíticas com Preço Unitário
Composições Principais

1.1	Código	Banco	Descrição	Tipo	Und	Quant.	Valor Unit	Total		
Composição Auxiliar	89226	SINAPI	BETONEIRA CAPACIDADE NOMINAL DE 600 L, CAPACIDADE DE MISTURA 360 L, MOTOR ELÉTRICO TRIFÁSICO POTÊNCIA DE 4 CV, SEM CARREGADOR - CHI DIURNO. AF_05/2023	CHOR - CUSTOS HORÁRIOS DE MÁQUINAS E EQUIPAMENTOS	CHI	0,6018000	1,48	0,89		
Insumo	00000370	SINAPI	AREIA MEDIA - POSTO JAZIDA/FORNECEDOR (RETIRADO NA JAZIDA, SEM TRANSPORTE)	Material	m³	0,7119000	95,00	67,63		
Insumo	00001379	SINAPI	CIMENTO PORTLAND COMPOSTO CP II-32	Material	KG	391,1663000	0,68	265,99		
Insumo	00004721	SINAPI	PEDRA BRITADA N. 1 (9,5 a 19 MM) POSTO PEDREIRA/FORNECEDOR, SEM FRETE	Material	m³	0,5927000	144,24	85,49		
				MO sem LS =>		52,50	LS =>	0,00	MO com LS =>	52,50
				Valor do BDI =>		98,17			Valor com BDI =>	592,76
	Código	Banco	Descrição	Tipo	Und	Quant.	Valor Unit	Total		
Composição	94974	SINAPI	CONCRETO MAGRO PARA LASTRO, TRAÇO 1:4,5:4,5 (EM MASSA SECA DE CIMENTO/ AREIA MÉDIA/ BRITA 1) - PREPARO MANUAL. AF_05/2021	FUES - FUNDAÇÕES E ESTRUTURAS	m³	1,0000000	446,71	446,71		
Composição Auxiliar	88316	SINAPI	SERVENTE COM ENCARGOS COMPLEMENTARES	SEDI - SERVIÇOS DIVERSOS	H	6,2858000	20,78	130,61		
Insumo	00000370	SINAPI	AREIA MEDIA - POSTO JAZIDA/FORNECEDOR (RETIRADO NA JAZIDA, SEM TRANSPORTE)	Material	m³	0,8538000	95,00	81,11		
Insumo	00001379	SINAPI	CIMENTO PORTLAND COMPOSTO CP II-32	Material	KG	218,9300000	0,68	148,87		
Insumo	00004721	SINAPI	PEDRA BRITADA N. 1 (9,5 a 19 MM) POSTO PEDREIRA/FORNECEDOR, SEM FRETE	Material	m³	0,5971000	144,24	86,12		
				MO sem LS =>		91,01	LS =>	0,00	MO com LS =>	91,01
				Valor do BDI =>		88,67			Valor com BDI =>	535,38
	Código	Banco	Descrição	Tipo	Und	Quant.	Valor Unit	Total		
Composição	94968	SINAPI	CONCRETO MAGRO PARA LASTRO, TRAÇO 1:4,5:4,5 (EM MASSA SECA DE CIMENTO/ AREIA MÉDIA/ BRITA 1) - PREPARO MECÂNICO COM BETONEIRA 600 L. AF_05/2021	FUES - FUNDAÇÕES E ESTRUTURAS	m³	1,0000000	389,18	389,18		
Composição Auxiliar	88316	SINAPI	SERVENTE COM ENCARGOS COMPLEMENTARES	SEDI - SERVIÇOS DIVERSOS	H	2,1058000	20,78	43,75		
Composição Auxiliar	88377	SINAPI	OPERADOR DE BETONEIRA ESTACIONÁRIA/MISTURADOR COM ENCARGOS COMPLEMENTARES	SEDI - SERVIÇOS DIVERSOS	H	1,3315000	24,65	32,82		



Composições Analíticas com Preço Unitário
REFORMA DA PRAÇA DA CODERN-AREIA BRANCA

Bancos
SINAPI - 12/2023 - Rio Grande do Norte
ORSE - 06/2023 - Sergipe
SEINFRA - 027 - Ceará
CAERN - 05/2023 - Rio Grande do Norte

B.D.I.
19,85%

Encargos Sociais
Não Desonerado: 0,00%

DATA BASE 19/03/2024

Composições Analíticas com Preço Unitário
Composições Principais

1.1	Código	Banco	Descrição	Tipo	Und	Quant.	Valor Unit	Total		
Composição Auxiliar	89225	SINAPI	BETONEIRA CAPACIDADE NOMINAL DE 600 L, CAPACIDADE DE MISTURA 360 L, MOTOR ELÉTRICO TRIFÁSICO POTÊNCIA DE 4 CV, SEM CARREGADOR - CHP DIURNO. AF_05/2023	CHOR - CUSTOS HORÁRIOS DE MÁQUINAS E EQUIPAMENTOS	CHP	0,6853000	5,09	3,48		
Composição Auxiliar	89226	SINAPI	BETONEIRA CAPACIDADE NOMINAL DE 600 L, CAPACIDADE DE MISTURA 360 L, MOTOR ELÉTRICO TRIFÁSICO POTÊNCIA DE 4 CV, SEM CARREGADOR - CHI DIURNO. AF_05/2023	CHOR - CUSTOS HORÁRIOS DE MÁQUINAS E EQUIPAMENTOS	CHI	0,6462000	1,48	0,95		
Insumo	00000370	SINAPI	AREIA MEDIA - POSTO JAZIDA/FORNECEDOR (RETIRADO NA JAZIDA, SEM TRANSPORTE)	Material	m³	0,8325000	95,00	79,08		
Insumo	00001379	SINAPI	CIMENTO PORTLAND COMPOSTO CP II-32	Material	KG	213,4531000	0,68	145,14		
Insumo	00004721	SINAPI	PEDRA BRITADA N. 1 (9,5 a 19 MM) POSTO PEDREIRA/FORNECEDOR, SEM FRETE	Material	m³	0,5821000	144,24	83,96		
				MO sem LS =>		56,34	LS =>	0,00	MO com LS =>	56,34
				Valor do BDI =>		77,25			Valor com BDI =>	466,43
	Código	Banco	Descrição	Tipo	Und	Quant.	Valor Unit	Total		
Composição	96977	SINAPI	CORDOALHA DE COBRE NU 50 MM², ENTERRADA, SEM ISOLADOR - FORNECIMENTO E INSTALAÇÃO. AF_12/2017	INEL - INSTALAÇÃO ELÉTRICA/ELETRIFICAÇÃO E	M	1,0000000	53,88	53,88		
Composição Auxiliar	88247	SINAPI	AUXILIAR DE ELETRICISTA COM ENCARGOS COMPLEMENTARES	SEDI - SERVIÇOS DIVERSOS	H	0,0331000	22,50	0,74		
Composição Auxiliar	88264	SINAPI	ELETRICISTA COM ENCARGOS COMPLEMENTARES	SEDI - SERVIÇOS DIVERSOS	H	0,0331000	27,98	0,92		
Insumo	00000867	SINAPI	CABO DE COBRE NU 50 MM2 MEIO-DURO	Material	M	1,0500000	49,74	52,22		
				MO sem LS =>		1,24	LS =>	0,00	MO com LS =>	1,24
				Valor do BDI =>		10,69			Valor com BDI =>	64,57
	Código	Banco	Descrição	Tipo	Und	Quant.	Valor Unit	Total		
Composição	91285	SINAPI	CORTADORA DE PISO COM MOTOR 4 TEMPOS A GASOLINA, POTÊNCIA DE 13 HP, COM DISCO DE CORTE DIAMANTADO SEGMENTADO PARA CONCRETO, DIÂMETRO DE 350 MM, FURO DE 1" (14 X 1") - CHI DIURNO. AF_08/2015	CHOR - CUSTOS HORÁRIOS DE MÁQUINAS E EQUIPAMENTOS	CHI	1,0000000	1,12	1,12		



Composições Analíticas com Preço Unitário
REFORMA DA PRAÇA DA CODERN-AREIA BRANCA

Bancos
SINAPI - 12/2023 - Rio Grande do Norte
ORSE - 06/2023 - Sergipe
SEINFRA - 027 - Ceará
CAERN - 05/2023 - Rio Grande do Norte

B.D.I.
19,85%

Encargos Sociais
Não Desonerado: 0,00%

DATA BASE 19/03/2024

Composições Analíticas com Preço Unitário
Composições Principais

1.1	Código	Banco	Descrição	Tipo	Und	Quant.	Valor Unit	Total
Composição Auxiliar	91279	SINAPI	CORTADORA DE PISO COM MOTOR 4 TEMPOS A GASOLINA, POTÊNCIA DE 13 HP, COM DISCO DE CORTE DIAMANTADO SEGMENTADO PARA CONCRETO, DIÂMETRO DE 350 MM, FURO DE 1" (14 X 1") - DEPRECIÇÃO. AF_08/2015	CHOR - CUSTOS HORÁRIOS DE MÁQUINAS E EQUIPAMENTOS	H	1,0000000	0,92	0,92
Composição Auxiliar	91280	SINAPI	CORTADORA DE PISO COM MOTOR 4 TEMPOS A GASOLINA, POTÊNCIA DE 13 HP, COM DISCO DE CORTE DIAMANTADO SEGMENTADO PARA CONCRETO, DIÂMETRO DE 350 MM, FURO DE 1" (14 X 1") - JUROS. AF_08/2015	CHOR - CUSTOS HORÁRIOS DE MÁQUINAS E EQUIPAMENTOS	H	1,0000000	0,20	0,20
				MO sem LS =>		0,00	LS =>	0,00
				Valor do BDI =>		0,22	Valor com BDI =>	0,00
								1,34
	Código	Banco	Descrição	Tipo	Und	Quant.	Valor Unit	Total
Composição	91283	SINAPI	CORTADORA DE PISO COM MOTOR 4 TEMPOS A GASOLINA, POTÊNCIA DE 13 HP, COM DISCO DE CORTE DIAMANTADO SEGMENTADO PARA CONCRETO, DIÂMETRO DE 350 MM, FURO DE 1" (14 X 1") - CHP DIURNO. AF_08/2015	CHOR - CUSTOS HORÁRIOS DE MÁQUINAS E EQUIPAMENTOS	CHP	1,0000000	10,73	10,73
Composição Auxiliar	91279	SINAPI	CORTADORA DE PISO COM MOTOR 4 TEMPOS A GASOLINA, POTÊNCIA DE 13 HP, COM DISCO DE CORTE DIAMANTADO SEGMENTADO PARA CONCRETO, DIÂMETRO DE 350 MM, FURO DE 1" (14 X 1") - DEPRECIÇÃO. AF_08/2015	CHOR - CUSTOS HORÁRIOS DE MÁQUINAS E EQUIPAMENTOS	H	1,0000000	0,92	0,92
Composição Auxiliar	91280	SINAPI	CORTADORA DE PISO COM MOTOR 4 TEMPOS A GASOLINA, POTÊNCIA DE 13 HP, COM DISCO DE CORTE DIAMANTADO SEGMENTADO PARA CONCRETO, DIÂMETRO DE 350 MM, FURO DE 1" (14 X 1") - JUROS. AF_08/2015	CHOR - CUSTOS HORÁRIOS DE MÁQUINAS E EQUIPAMENTOS	H	1,0000000	0,20	0,20
Composição Auxiliar	91281	SINAPI	CORTADORA DE PISO COM MOTOR 4 TEMPOS A GASOLINA, POTÊNCIA DE 13 HP, COM DISCO DE CORTE DIAMANTADO SEGMENTADO PARA CONCRETO, DIÂMETRO DE 350 MM, FURO DE 1" (14 X 1") - MANUTENÇÃO. AF_08/2015	CHOR - CUSTOS HORÁRIOS DE MÁQUINAS E EQUIPAMENTOS	H	1,0000000	1,15	1,15
Composição Auxiliar	91282	SINAPI	CORTADORA DE PISO COM MOTOR 4 TEMPOS A GASOLINA, POTÊNCIA DE 13 HP, COM DISCO DE CORTE DIAMANTADO SEGMENTADO PARA CONCRETO, DIÂMETRO DE 350 MM, FURO DE 1" (14 X 1") - MATERIAIS NA OPERAÇÃO. AF_08/2015	CHOR - CUSTOS HORÁRIOS DE MÁQUINAS E EQUIPAMENTOS	H	1,0000000	8,46	8,46
				MO sem LS =>		0,00	LS =>	0,00
				Valor do BDI =>		2,12	Valor com BDI =>	0,00
								12,85



Composições Analíticas com Preço Unitário
REFORMA DA PRAÇA DA CODERN-AREIA BRANCA

Bancos
SINAPI - 12/2023 - Rio Grande do Norte
ORSE - 06/2023 - Sergipe
SEINFRA - 027 - Ceará
CAERN - 05/2023 - Rio Grande do Norte

B.D.I.
19,85%

Encargos Sociais
Não Desonerado: 0,00%

DATA BASE 19/03/2024

Composições Analíticas com Preço Unitário
Composições Principais

1.1	Código	Banco	Descrição	Tipo	Und	Quant.	Valor Unit	Total		
	Código	Banco	Descrição	Tipo	Und	Quant.	Valor Unit	Total		
Composição	91279	SINAPI	CORTADORA DE PISO COM MOTOR 4 TEMPOS A GASOLINA, POTÊNCIA DE 13 HP, COM DISCO DE CORTE DIAMANTADO SEGMENTADO PARA CONCRETO, DIÂMETRO DE 350 MM, FURO DE 1" (14 X 1") - DEPRECIAÇÃO. AF_08/2015	CHOR - CUSTOS HORÁRIOS DE MÁQUINAS E EQUIPAMENTOS	H	1,0000000	0,92	0,92		
Insumo	00011280	SINAPI	CORTADEIRA DE PISO DE CONCRETO E ASFALTO, PARA DISCO PADRAO DE DIAMETRO 350 MM (14") OU 450 MM (18") , MOTOR A GASOLINA, POTENCIA 13 HP, SEM DISCO	Equipamento	UN	0,0000640	13.932,99	0,89		
Insumo	00013887	SINAPI	DISCO DE CORTE DIAMANTADO SEGMENTADO PARA CONCRETO, DIAMETRO DE 350 MM, FURO DE 1 " (14 X 1 ")	Equipamento	UN	0,0000640	614,38	0,03		
				MO sem LS =>		0,00	LS =>	0,00	MO com LS =>	0,00
				Valor do BDI =>		0,18		Valor com BDI =>		1,10
	Código	Banco	Descrição	Tipo	Und	Quant.	Valor Unit	Total		
Composição	91280	SINAPI	CORTADORA DE PISO COM MOTOR 4 TEMPOS A GASOLINA, POTÊNCIA DE 13 HP, COM DISCO DE CORTE DIAMANTADO SEGMENTADO PARA CONCRETO, DIÂMETRO DE 350 MM, FURO DE 1" (14 X 1") - JUROS. AF_08/2015	CHOR - CUSTOS HORÁRIOS DE MÁQUINAS E EQUIPAMENTOS	H	1,0000000	0,20	0,20		
Insumo	00011280	SINAPI	CORTADEIRA DE PISO DE CONCRETO E ASFALTO, PARA DISCO PADRAO DE DIAMETRO 350 MM (14") OU 450 MM (18") , MOTOR A GASOLINA, POTENCIA 13 HP, SEM DISCO	Equipamento	UN	0,0000148	13.932,99	0,20		
				MO sem LS =>		0,00	LS =>	0,00	MO com LS =>	0,00
				Valor do BDI =>		0,03		Valor com BDI =>		0,23
	Código	Banco	Descrição	Tipo	Und	Quant.	Valor Unit	Total		
Composição	91281	SINAPI	CORTADORA DE PISO COM MOTOR 4 TEMPOS A GASOLINA, POTÊNCIA DE 13 HP, COM DISCO DE CORTE DIAMANTADO SEGMENTADO PARA CONCRETO, DIÂMETRO DE 350 MM, FURO DE 1" (14 X 1") - MANUTENÇÃO. AF_08/2015	CHOR - CUSTOS HORÁRIOS DE MÁQUINAS E EQUIPAMENTOS	H	1,0000000	1,15	1,15		
Insumo	00011280	SINAPI	CORTADEIRA DE PISO DE CONCRETO E ASFALTO, PARA DISCO PADRAO DE DIAMETRO 350 MM (14") OU 450 MM (18") , MOTOR A GASOLINA, POTENCIA 13 HP, SEM DISCO	Equipamento	UN	0,0000800	13.932,99	1,11		
Insumo	00013887	SINAPI	DISCO DE CORTE DIAMANTADO SEGMENTADO PARA CONCRETO, DIAMETRO DE 350 MM, FURO DE 1 " (14 X 1 ")	Equipamento	UN	0,0000800	614,38	0,04		
				MO sem LS =>		0,00	LS =>	0,00	MO com LS =>	0,00



Composições Analíticas com Preço Unitário
REFORMA DA PRAÇA DA CODERN-AREIA BRANCA

Bancos
SINAPI - 12/2023 - Rio Grande do Norte
ORSE - 06/2023 - Sergipe
SEINFRA - 027 - Ceará
CAERN - 05/2023 - Rio Grande do Norte

B.D.I.

19,85%

Encargos Sociais
Não Desonerado: 0,00%

DATA BASE 19/03/2024

Composições Analíticas com Preço Unitário
Composições Principais

1.1	Código	Banco	Descrição	Tipo	Und	Quant.	Valor Unit	Total		
				Valor do BDI =>		0,22		Valor com BDI =>	1,37	
	Código	Banco	Descrição	Tipo	Und	Quant.	Valor Unit	Total		
Composição	91282	SINAPI	CORTADORA DE PISO COM MOTOR 4 TEMPOS A GASOLINA, POTÊNCIA DE 13 HP, COM DISCO DE CORTE DIAMANTADO SEGMENTADO PARA CONCRETO, DIÂMETRO DE 350 MM, FURO DE 1" (14 X 1") - MATERIAIS NA OPERAÇÃO. AF_08/2015	CHOR - CUSTOS HORÁRIOS DE MÁQUINAS E EQUIPAMENTOS	H	1,0000000	8,46	8,46		
Insumo	00004222	SINAPI	GASOLINA COMUM	Material	L	1,4500000	5,84	8,46		
				MO sem LS =>		0,00	LS =>	0,00	MO com LS =>	0,00
				Valor do BDI =>		1,67		Valor com BDI =>	10,13	
	Código	Banco	Descrição	Tipo	Und	Quant.	Valor Unit	Total		
Composição	92803	SINAPI	CORTE E DOBRA DE AÇO CA-50, DIÂMETRO DE 10,0 MM. AF_06/2022	FUES - FUNDAÇÕES E ESTRUTURAS	KG	1,0000000	10,39	10,39		
Composição Auxiliar	88238	SINAPI	AJUDANTE DE ARMADOR COM ENCARGOS COMPLEMENTARES	SEDI - SERVIÇOS DIVERSOS	H	0,0014000	22,05	0,03		
Composição Auxiliar	88245	SINAPI	ARMADOR COM ENCARGOS COMPLEMENTARES	SEDI - SERVIÇOS DIVERSOS	H	0,0088000	26,46	0,23		
Insumo	00000034	SINAPI	ACO CA-50, 10,0 MM, VERGALHAO	Material	KG	1,1100000	9,13	10,13		
				MO sem LS =>		0,19	LS =>	0,00	MO com LS =>	0,19
				Valor do BDI =>		2,06		Valor com BDI =>	12,45	
	Código	Banco	Descrição	Tipo	Und	Quant.	Valor Unit	Total		
Composição	92804	SINAPI	CORTE E DOBRA DE AÇO CA-50, DIÂMETRO DE 12,5 MM. AF_06/2022	FUES - FUNDAÇÕES E ESTRUTURAS	KG	1,0000000	8,91	8,91		
Composição Auxiliar	88238	SINAPI	AJUDANTE DE ARMADOR COM ENCARGOS COMPLEMENTARES	SEDI - SERVIÇOS DIVERSOS	H	0,0008000	22,05	0,01		
Composição Auxiliar	88245	SINAPI	ARMADOR COM ENCARGOS COMPLEMENTARES	SEDI - SERVIÇOS DIVERSOS	H	0,0048000	26,46	0,12		
Insumo	00043055	SINAPI	ACO CA-50, 12,5 MM OU 16,0 MM, VERGALHAO	Material	KG	1,1100000	7,91	8,78		
				MO sem LS =>		0,10	LS =>	0,00	MO com LS =>	0,10
				Valor do BDI =>		1,76		Valor com BDI =>	10,67	
	Código	Banco	Descrição	Tipo	Und	Quant.	Valor Unit	Total		



Composições Analíticas com Preço Unitário
REFORMA DA PRAÇA DA CODERN-AREIA BRANCA

Bancos
SINAPI - 12/2023 - Rio Grande do Norte
ORSE - 06/2023 - Sergipe
SEINFRA - 027 - Ceará
CAERN - 05/2023 - Rio Grande do Norte

B.D.I.

19,85%

Encargos Sociais
Não Desonerado: 0,00%

DATA BASE 19/03/2024

Composições Analíticas com Preço Unitário
Composições Principais

1.1	Código	Banco	Descrição	Tipo	Und	Quant.	Valor Unit	Total	
Composição	92805	SINAPI	CORTE E DOBRA DE AÇO CA-50, DIÂMETRO DE 16,0 MM. AF_06/2022	FUES - FUNDAÇÕES E ESTRUTURAS	KG	1,0000000	8,84	8,84	
Composição Auxiliar	88245	SINAPI	ARMADOR COM ENCARGOS COMPLEMENTARES	SEDI - SERVIÇOS DIVERSOS	H	0,0025000	26,46	0,06	
Insumo	00043055	SINAPI	ACO CA-50, 12,5 MM OU 16,0 MM, VERGALHAO	Material	KG	1,1100000	7,91	8,78	
				MO sem LS =>	0,05	LS =>	0,00	MO com LS =>	0,05
				Valor do BDI =>	1,75			Valor com BDI =>	10,59
	Código	Banco	Descrição	Tipo	Und	Quant.	Valor Unit	Total	
Composição	92806	SINAPI	CORTE E DOBRA DE AÇO CA-50, DIÂMETRO DE 20,0 MM. AF_06/2022	FUES - FUNDAÇÕES E ESTRUTURAS	KG	1,0000000	10,42	10,42	
Composição Auxiliar	88245	SINAPI	ARMADOR COM ENCARGOS COMPLEMENTARES	SEDI - SERVIÇOS DIVERSOS	H	0,0013000	26,46	0,03	
Insumo	00043056	SINAPI	ACO CA-50, 20,0 MM OU 25,0 MM, VERGALHAO	Material	KG	1,1400000	9,12	10,39	
				MO sem LS =>	0,02	LS =>	0,00	MO com LS =>	0,02
				Valor do BDI =>	2,06			Valor com BDI =>	12,48
	Código	Banco	Descrição	Tipo	Und	Quant.	Valor Unit	Total	
Composição	92801	SINAPI	CORTE E DOBRA DE AÇO CA-50, DIÂMETRO DE 6,3 MM. AF_06/2022	FUES - FUNDAÇÕES E ESTRUTURAS	KG	1,0000000	11,23	11,23	
Composição Auxiliar	88238	SINAPI	AJUDANTE DE ARMADOR COM ENCARGOS COMPLEMENTARES	SEDI - SERVIÇOS DIVERSOS	H	0,0051000	22,05	0,11	
Composição Auxiliar	88245	SINAPI	ARMADOR COM ENCARGOS COMPLEMENTARES	SEDI - SERVIÇOS DIVERSOS	H	0,0310000	26,46	0,82	
Insumo	00000032	SINAPI	ACO CA-50, 6,3 MM, VERGALHAO	Material	KG	1,0700000	9,63	10,30	
				MO sem LS =>	0,69	LS =>	0,00	MO com LS =>	0,69
				Valor do BDI =>	2,22			Valor com BDI =>	13,45
	Código	Banco	Descrição	Tipo	Und	Quant.	Valor Unit	Total	
Composição	92802	SINAPI	CORTE E DOBRA DE AÇO CA-50, DIÂMETRO DE 8,0 MM. AF_06/2022	FUES - FUNDAÇÕES E ESTRUTURAS	KG	1,0000000	11,22	11,22	
Composição Auxiliar	88238	SINAPI	AJUDANTE DE ARMADOR COM ENCARGOS COMPLEMENTARES	SEDI - SERVIÇOS DIVERSOS	H	0,0026000	22,05	0,05	
Composição Auxiliar	88245	SINAPI	ARMADOR COM ENCARGOS COMPLEMENTARES	SEDI - SERVIÇOS DIVERSOS	H	0,0162000	26,46	0,42	



Composições Analíticas com Preço Unitário
REFORMA DA PRAÇA DA CODERN-AREIA BRANCA

Bancos
SINAPI - 12/2023 - Rio Grande do Norte
ORSE - 06/2023 - Sergipe
SEINFRA - 027 - Ceará
CAERN - 05/2023 - Rio Grande do Norte

B.D.I.

19,85%

Encargos Sociais
Não Desonerado: 0,00%

DATA BASE 19/03/2024

Composições Analíticas com Preço Unitário
Composições Principais

1.1	Código	Banco	Descrição	Tipo	Und	Quant.	Valor Unit	Total
Insumo	00000033	SINAPI	ACO CA-50, 8,0 MM, VERGALHAO	Material	KG	1,1100000	9,69	10,75
				MO sem LS =>		0,36	LS =>	0,00
				Valor do BDI =>		2,22		MO com LS =>
								Valor com BDI =>
								13,44
	Código	Banco	Descrição	Tipo	Und	Quant.	Valor Unit	Total
Composição	92799	SINAPI	CORTE E DOBRA DE AÇO CA-60, DIÂMETRO DE 4,2 MM. AF_06/2022	FUES - FUNDAÇÕES E ESTRUTURAS	KG	1,0000000	12,03	12,03
Composição Auxiliar	88238	SINAPI	AJUDANTE DE ARMADOR COM ENCARGOS COMPLEMENTARES	SEDI - SERVIÇOS DIVERSOS	H	0,0152000	22,05	0,33
Composição Auxiliar	88245	SINAPI	ARMADOR COM ENCARGOS COMPLEMENTARES	SEDI - SERVIÇOS DIVERSOS	H	0,0933000	26,46	2,46
Insumo	00043059	SINAPI	ACO CA-60, 4,2 MM, OU 5,0 MM, OU 6,0 MM, OU 7,0 MM, VERGALHAO	Material	KG	1,0700000	8,64	9,24
				MO sem LS =>		2,09	LS =>	0,00
				Valor do BDI =>		2,38		MO com LS =>
								Valor com BDI =>
								14,41
	Código	Banco	Descrição	Tipo	Und	Quant.	Valor Unit	Total
Composição	92800	SINAPI	CORTE E DOBRA DE AÇO CA-60, DIÂMETRO DE 5,0 MM. AF_06/2022	FUES - FUNDAÇÕES E ESTRUTURAS	KG	1,0000000	10,97	10,97
Composição Auxiliar	88238	SINAPI	AJUDANTE DE ARMADOR COM ENCARGOS COMPLEMENTARES	SEDI - SERVIÇOS DIVERSOS	H	0,0095000	22,05	0,20
Composição Auxiliar	88245	SINAPI	ARMADOR COM ENCARGOS COMPLEMENTARES	SEDI - SERVIÇOS DIVERSOS	H	0,0581000	26,46	1,53
Insumo	00043059	SINAPI	ACO CA-60, 4,2 MM, OU 5,0 MM, OU 6,0 MM, OU 7,0 MM, VERGALHAO	Material	KG	1,0700000	8,64	9,24
				MO sem LS =>		1,30	LS =>	0,00
				Valor do BDI =>		2,17		MO com LS =>
								Valor com BDI =>
								13,14
	Código	Banco	Descrição	Tipo	Und	Quant.	Valor Unit	Total
Composição	95308	SINAPI	CURSO DE CAPACITAÇÃO PARA AJUDANTE DE ARMADOR (ENCARGOS COMPLEMENTARES) - HORISTA	SEDI - SERVIÇOS DIVERSOS	H	1,0000000	0,20	0,20
Insumo	00006114	SINAPI	AJUDANTE DE ARMADOR (HORISTA)	Mão de Obra	H	0,0132800	15,43	0,20
				MO sem LS =>		0,20	LS =>	0,00
				Valor do BDI =>		0,03		MO com LS =>
								Valor com BDI =>
								0,23
	Código	Banco	Descrição	Tipo	Und	Quant.	Valor Unit	Total



Composições Analíticas com Preço Unitário
REFORMA DA PRAÇA DA CODERN-AREIA BRANCA

Bancos
SINAPI - 12/2023 - Rio Grande do Norte
ORSE - 06/2023 - Sergipe
SEINFRA - 027 - Ceará
CAERN - 05/2023 - Rio Grande do Norte

B.D.I.
19,85%

Encargos Sociais
Não Desonerado: 0,00%

DATA BASE 19/03/2024

Composições Analíticas com Preço Unitário
Composições Principais

1.1	Código	Banco	Descrição	Tipo	Und	Quant.	Valor Unit	Total
Composição	95309	SINAPI	CURSO DE CAPACITAÇÃO PARA AJUDANTE DE CARPINTEIRO (ENCARGOS COMPLEMENTARES) - HORISTA	SEDI - SERVIÇOS DIVERSOS	H	1,0000000	0,26	0,26
Insumo	00006117	SINAPI	CARPINTEIRO AUXILIAR (HORISTA)	Mão de Obra	H	0,0169900	15,43	0,26
				MO sem LS =>		0,26	LS =>	0,00
				Valor do BDI =>		0,05		MO com LS =>
								Valor com BDI =>
								0,31
Composição	95314	SINAPI	CURSO DE CAPACITAÇÃO PARA ARMADOR (ENCARGOS COMPLEMENTARES) - HORISTA	SEDI - SERVIÇOS DIVERSOS	H	1,0000000	0,26	0,26
Insumo	00000378	SINAPI	ARMADOR (HORISTA)	Mão de Obra	H	0,0132800	19,78	0,26
				MO sem LS =>		0,26	LS =>	0,00
				Valor do BDI =>		0,05		MO com LS =>
								Valor com BDI =>
								0,31
Composição	95316	SINAPI	CURSO DE CAPACITAÇÃO PARA AUXILIAR DE ELETRICISTA (ENCARGOS COMPLEMENTARES) - HORISTA	SEDI - SERVIÇOS DIVERSOS	H	1,0000000	0,66	0,66
Insumo	00000247	SINAPI	AJUDANTE DE ELETRICISTA (HORISTA)	Mão de Obra	H	0,0429700	15,43	0,66
				MO sem LS =>		0,66	LS =>	0,00
				Valor do BDI =>		0,13		MO com LS =>
								Valor com BDI =>
								0,79
Composição	95317	SINAPI	CURSO DE CAPACITAÇÃO PARA AUXILIAR DE ENCANADOR OU BOMBEIRO HIDRÁULICO (ENCARGOS COMPLEMENTARES) - HORISTA	SEDI - SERVIÇOS DIVERSOS	H	1,0000000	0,31	0,31
Insumo	00000246	SINAPI	AUXILIAR DE ENCANADOR OU BOMBEIRO HIDRAULICO (HORISTA)	Mão de Obra	H	0,0207000	15,43	0,31
				MO sem LS =>		0,31	LS =>	0,00
				Valor do BDI =>		0,06		MO com LS =>
								Valor com BDI =>
								0,37
Composição	95328	SINAPI	CURSO DE CAPACITAÇÃO PARA CALCETEIRO (ENCARGOS COMPLEMENTARES) - HORISTA	SEDI - SERVIÇOS DIVERSOS	H	1,0000000	0,23	0,23
Insumo	00004759	SINAPI	CALCETEIRO (HORISTA)	Mão de Obra	H	0,0132800	18,01	0,23



Composições Analíticas com Preço Unitário
REFORMA DA PRAÇA DA CODERN-AREIA BRANCA

Bancos
SINAPI - 12/2023 - Rio Grande do Norte
ORSE - 06/2023 - Sergipe
SEINFRA - 027 - Ceará
CAERN - 05/2023 - Rio Grande do Norte

B.D.I.
19,85%

Encargos Sociais
Não Desonerado: 0,00%

DATA BASE 19/03/2024

Composições Analíticas com Preço Unitário
Composições Principais

1.1	Código	Banco	Descrição	Tipo	Und	Quant.	Valor Unit	Total		
				MO sem LS =>		0,23	LS =>	0,00	MO com LS =>	0,23
				Valor do BDI =>		0,04			Valor com BDI =>	0,27
	Código	Banco	Descrição	Tipo	Und	Quant.	Valor Unit	Total		
Composição	95329	SINAPI	CURSO DE CAPACITAÇÃO PARA CARPINTEIRO DE ESQUADRIA (ENCARGOS COMPLEMENTARES) - HORISTA	SEDI - SERVIÇOS DIVERSOS	H	1,0000000	0,28	0,28		
Insumo	00001214	SINAPI	CARPINTEIRO DE ESQUADRIAS (HORISTA)	Mão de Obra	H	0,0169900	16,54	0,28		
				MO sem LS =>		0,28	LS =>	0,00	MO com LS =>	0,28
				Valor do BDI =>		0,05			Valor com BDI =>	0,33
	Código	Banco	Descrição	Tipo	Und	Quant.	Valor Unit	Total		
Composição	95330	SINAPI	CURSO DE CAPACITAÇÃO PARA CARPINTEIRO DE FÔRMAS (ENCARGOS COMPLEMENTARES) - HORISTA	SEDI - SERVIÇOS DIVERSOS	H	1,0000000	0,23	0,23		
Insumo	00001213	SINAPI	CARPINTEIRO DE FORMAS (HORISTA)	Mão de Obra	H	0,0132800	17,36	0,23		
				MO sem LS =>		0,23	LS =>	0,00	MO com LS =>	0,23
				Valor do BDI =>		0,04			Valor com BDI =>	0,27
	Código	Banco	Descrição	Tipo	Und	Quant.	Valor Unit	Total		
Composição	95332	SINAPI	CURSO DE CAPACITAÇÃO PARA ELETRICISTA (ENCARGOS COMPLEMENTARES) - HORISTA	SEDI - SERVIÇOS DIVERSOS	H	1,0000000	0,88	0,88		
Insumo	00002436	SINAPI	ELETRICISTA (HORISTA)	Mão de Obra	H	0,0429700	20,69	0,88		
				MO sem LS =>		0,88	LS =>	0,00	MO com LS =>	0,88
				Valor do BDI =>		0,17			Valor com BDI =>	1,05
	Código	Banco	Descrição	Tipo	Und	Quant.	Valor Unit	Total		
Composição	95335	SINAPI	CURSO DE CAPACITAÇÃO PARA ENCANADOR OU BOMBEIRO HIDRÁULICO (ENCARGOS COMPLEMENTARES) - HORISTA	SEDI - SERVIÇOS DIVERSOS	H	1,0000000	0,35	0,35		
Insumo	00002696	SINAPI	ENCANADOR OU BOMBEIRO HIDRAULICO (HORISTA)	Mão de Obra	H	0,0207000	17,34	0,35		
				MO sem LS =>		0,35	LS =>	0,00	MO com LS =>	0,35
				Valor do BDI =>		0,06			Valor com BDI =>	0,41
	Código	Banco	Descrição	Tipo	Und	Quant.	Valor Unit	Total		
Composição	95401	SINAPI	CURSO DE CAPACITAÇÃO PARA ENCARREGADO GERAL (ENCARGOS COMPLEMENTARES) - HORISTA	SEDI - SERVIÇOS DIVERSOS	H	1,0000000	0,50	0,50		



Composições Analíticas com Preço Unitário
REFORMA DA PRAÇA DA CODERN-AREIA BRANCA

Bancos
SINAPI - 12/2023 - Rio Grande do Norte
ORSE - 06/2023 - Sergipe
SEINFRA - 027 - Ceará
CAERN - 05/2023 - Rio Grande do Norte

B.D.I.
19,85%

Encargos Sociais
Não Desonerado: 0,00%

DATA BASE 19/03/2024

Composições Analíticas com Preço Unitário
Composições Principais

1.1	Código	Banco	Descrição	Tipo	Und	Quant.	Valor Unit	Total
Insumo	00004083	SINAPI	ENCARREGADO GERAL DE OBRAS (HORISTA)	Mão de Obra	H	0,0244200	20,84	0,50
				MO sem LS =>		0,50	LS =>	0,00
				Valor do BDI =>		0,09	Valor com BDI =>	0,59
Composição	95402	SINAPI	CURSO DE CAPACITAÇÃO PARA ENGENHEIRO CIVIL DE OBRA JÚNIOR (ENCARGOS COMPLEMENTARES) - HORISTA	SEDI - SERVIÇOS DIVERSOS	H	1,0000000	1,87	1,87
Insumo	00002706	SINAPI	ENGENHEIRO CIVIL DE OBRA JUNIOR	Mão de Obra	H	0,0169900	110,26	1,87
				MO sem LS =>		1,87	LS =>	0,00
				Valor do BDI =>		0,37	Valor com BDI =>	2,24
Composição	95390	SINAPI	CURSO DE CAPACITAÇÃO PARA JARDINEIRO (ENCARGOS COMPLEMENTARES) - HORISTA	SEDI - SERVIÇOS DIVERSOS	H	1,0000000	0,08	0,08
Insumo	00044503	SINAPI	JARDINEIRO (HORISTA)	Mão de Obra	H	0,0058600	14,55	0,08
				MO sem LS =>		0,08	LS =>	0,00
				Valor do BDI =>		0,01	Valor com BDI =>	0,09
Composição	95341	SINAPI	CURSO DE CAPACITAÇÃO PARA MARMORISTA/GRANITEIRO (ENCARGOS COMPLEMENTARES) - HORISTA	SEDI - SERVIÇOS DIVERSOS	H	1,0000000	0,30	0,30
Insumo	00004755	SINAPI	MARMORISTA / GRANITEIRO (HORISTA)	Mão de Obra	H	0,0169900	18,01	0,30
				MO sem LS =>		0,30	LS =>	0,00
				Valor do BDI =>		0,05	Valor com BDI =>	0,35
Composição	95346	SINAPI	CURSO DE CAPACITAÇÃO PARA MOTORISTA DE BASCULANTE (ENCARGOS COMPLEMENTARES) - HORISTA	SEDI - SERVIÇOS DIVERSOS	H	1,0000000	0,13	0,13
Insumo	00020020	SINAPI	MOTORISTA DE CAMINHAO-BASCULANTE (HORISTA)	Mão de Obra	H	0,0058600	23,19	0,13
				MO sem LS =>		0,13	LS =>	0,00
				Valor do BDI =>		0,02	Valor com BDI =>	0,15
	Código	Banco	Descrição	Tipo	Und	Quant.	Valor Unit	Total



Composições Analíticas com Preço Unitário
REFORMA DA PRAÇA DA CODERN-AREIA BRANCA

Bancos
SINAPI - 12/2023 - Rio Grande do Norte
ORSE - 06/2023 - Sergipe
SEINFRA - 027 - Ceará
CAERN - 05/2023 - Rio Grande do Norte

B.D.I.
19,85%

Encargos Sociais
Não Desonerado: 0,00%

DATA BASE 19/03/2024

Composições Analíticas com Preço Unitário
Composições Principais

1.1	Código	Banco	Descrição	Tipo	Und	Quant.	Valor Unit	Total
Composição	95347	SINAPI	CURSO DE CAPACITAÇÃO PARA MOTORISTA DE CAMINHÃO (ENCARGOS COMPLEMENTARES) - HORISTA	SEDI - SERVIÇOS DIVERSOS	H	1,0000000	0,13	0,13
Insumo	00004093	SINAPI	MOTORISTA DE CAMINHÃO (HORISTA)	Mão de Obra	H	0,0058600	22,33	0,13
				MO sem LS =>		0,13	LS =>	0,00
				Valor do BDI =>		0,02		MO com LS =>
								Valor com BDI =>
								0,15
	Código	Banco	Descrição	Tipo	Und	Quant.	Valor Unit	Total
Composição	95351	SINAPI	CURSO DE CAPACITAÇÃO PARA MOTORISTA OPERADOR DE MUNCK (ENCARGOS COMPLEMENTARES) - HORISTA	SEDI - SERVIÇOS DIVERSOS	H	1,0000000	0,47	0,47
Insumo	00004096	SINAPI	MOTORISTA OPERADOR DE CAMINHÃO COM MUNCK (HORISTA)	Mão de Obra	H	0,0188500	25,03	0,47
				MO sem LS =>		0,47	LS =>	0,00
				Valor do BDI =>		0,09		MO com LS =>
								Valor com BDI =>
								0,56
	Código	Banco	Descrição	Tipo	Und	Quant.	Valor Unit	Total
Composição	95389	SINAPI	CURSO DE CAPACITAÇÃO PARA OPERADOR DE BETONEIRA ESTACIONÁRIA/MISTURADOR (ENCARGOS COMPLEMENTARES) - HORISTA	SEDI - SERVIÇOS DIVERSOS	H	1,0000000	0,18	0,18
Insumo	00037666	SINAPI	OPERADOR DE BETONEIRA ESTACIONARIA / MISTURADOR	Mão de Obra	H	0,0095700	19,24	0,18
				MO sem LS =>		0,18	LS =>	0,00
				Valor do BDI =>		0,03		MO com LS =>
								Valor com BDI =>
								0,21
	Código	Banco	Descrição	Tipo	Und	Quant.	Valor Unit	Total
Composição	95357	SINAPI	CURSO DE CAPACITAÇÃO PARA OPERADOR DE ESCAVADEIRA (ENCARGOS COMPLEMENTARES) - HORISTA	SEDI - SERVIÇOS DIVERSOS	H	1,0000000	0,39	0,39
Insumo	00004234	SINAPI	OPERADOR DE ESCAVADEIRA	Mão de Obra	H	0,0132800	29,42	0,39
				MO sem LS =>		0,39	LS =>	0,00
				Valor do BDI =>		0,07		MO com LS =>
								Valor com BDI =>
								0,46
	Código	Banco	Descrição	Tipo	Und	Quant.	Valor Unit	Total
Composição	95361	SINAPI	CURSO DE CAPACITAÇÃO PARA OPERADOR DE MARTELETE OU MARTELETEIRO (ENCARGOS COMPLEMENTARES) - HORISTA	SEDI - SERVIÇOS DIVERSOS	H	1,0000000	0,21	0,21
Insumo	00004257	SINAPI	OPERADOR DE MARTELETE OU MARTELETEIRO	Mão de Obra	H	0,0095700	21,98	0,21



Composições Analíticas com Preço Unitário
REFORMA DA PRAÇA DA CODERN-AREIA BRANCA

Bancos
SINAPI - 12/2023 - Rio Grande do Norte
ORSE - 06/2023 - Sergipe
SEINFRA - 027 - Ceará
CAERN - 05/2023 - Rio Grande do Norte

B.D.I.

19,85%

Encargos Sociais
Não Desonerado: 0,00%

DATA BASE 19/03/2024

Composições Analíticas com Preço Unitário
Composições Principais

1.1	Código	Banco	Descrição	Tipo	Und	Quant.	Valor Unit	Total		
				MO sem LS =>		0,21	LS =>	0,00	MO com LS =>	0,21
				Valor do BDI =>		0,04			Valor com BDI =>	0,25
	Código	Banco	Descrição	Tipo	Und	Quant.	Valor Unit	Total		
Composição	95360	SINAPI	CURSO DE CAPACITAÇÃO PARA OPERADOR DE MÁQUINAS E EQUIPAMENTOS (ENCARGOS COMPLEMENTARES) - HORISTA	SEDI - SERVIÇOS DIVERSOS	H	1,0000000	0,28	0,28		
Insumo	00004230	SINAPI	OPERADOR DE MAQUINAS E TRATORES DIVERSOS (TERRAPLANAGEM)	Mão de Obra	H	0,0132800	21,75	0,28		
				MO sem LS =>		0,28	LS =>	0,00	MO com LS =>	0,28
				Valor do BDI =>		0,05			Valor com BDI =>	0,33
	Código	Banco	Descrição	Tipo	Und	Quant.	Valor Unit	Total		
Composição	95364	SINAPI	CURSO DE CAPACITAÇÃO PARA OPERADOR DE PÁ CARREGADEIRA (ENCARGOS COMPLEMENTARES) - HORISTA	SEDI - SERVIÇOS DIVERSOS	H	1,0000000	0,23	0,23		
Insumo	00004248	SINAPI	OPERADOR DE PA CARREGADEIRA (HORISTA)	Mão de Obra	H	0,0095700	24,64	0,23		
				MO sem LS =>		0,23	LS =>	0,00	MO com LS =>	0,23
				Valor do BDI =>		0,04			Valor com BDI =>	0,27
	Código	Banco	Descrição	Tipo	Und	Quant.	Valor Unit	Total		
Composição	95371	SINAPI	CURSO DE CAPACITAÇÃO PARA PEDREIRO (ENCARGOS COMPLEMENTARES) - HORISTA	SEDI - SERVIÇOS DIVERSOS	H	1,0000000	0,43	0,43		
Insumo	00004750	SINAPI	PEDREIRO (HORISTA)	Mão de Obra	H	0,0244200	18,01	0,43		
				MO sem LS =>		0,43	LS =>	0,00	MO com LS =>	0,43
				Valor do BDI =>		0,08			Valor com BDI =>	0,51
	Código	Banco	Descrição	Tipo	Und	Quant.	Valor Unit	Total		
Composição	95372	SINAPI	CURSO DE CAPACITAÇÃO PARA PINTOR (ENCARGOS COMPLEMENTARES) - HORISTA	SEDI - SERVIÇOS DIVERSOS	H	1,0000000	0,33	0,33		
Insumo	00004783	SINAPI	PINTOR (HORISTA)	Mão de Obra	H	0,0169900	19,52	0,33		
				MO sem LS =>		0,33	LS =>	0,00	MO com LS =>	0,33
				Valor do BDI =>		0,06			Valor com BDI =>	0,39
	Código	Banco	Descrição	Tipo	Und	Quant.	Valor Unit	Total		



Composições Analíticas com Preço Unitário
REFORMA DA PRAÇA DA CODERN-AREIA BRANCA

Bancos
SINAPI - 12/2023 - Rio Grande do Norte
ORSE - 06/2023 - Sergipe
SEINFRA - 027 - Ceará
CAERN - 05/2023 - Rio Grande do Norte

B.D.I.
19,85%

Encargos Sociais
Não Desonerado: 0,00%

DATA BASE 19/03/2024

Composições Analíticas com Preço Unitário
Composições Principais

1.1	Código	Banco	Descrição	Tipo	Und	Quant.	Valor Unit	Total
Composição	95377	SINAPI	CURSO DE CAPACITAÇÃO PARA SERRALHEIRO (ENCARGOS COMPLEMENTARES) - HORISTA	SEDI - SERVIÇOS DIVERSOS	H	1,0000000	0,23	0,23
Insumo	00006110	SINAPI	SERRALHEIRO (HORISTA)	Mão de Obra	H	0,0132800	18,01	0,23
				MO sem LS =>		0,23	LS =>	0,00
				Valor do BDI =>		0,04		0,27
							MO com LS =>	0,23
							Valor com BDI =>	0,27
	Código	Banco	Descrição	Tipo	Und	Quant.	Valor Unit	Total
Composição	95378	SINAPI	CURSO DE CAPACITAÇÃO PARA SERVENTE (ENCARGOS COMPLEMENTARES) - HORISTA	SEDI - SERVIÇOS DIVERSOS	H	1,0000000	0,34	0,34
Insumo	00006111	SINAPI	SERVENTE DE OBRAS	Mão de Obra	H	0,0244200	14,14	0,34
				MO sem LS =>		0,34	LS =>	0,00
				Valor do BDI =>		0,06		0,40
							MO com LS =>	0,34
							Valor com BDI =>	0,40
	Código	Banco	Descrição	Tipo	Und	Quant.	Valor Unit	Total
Composição	91919	SINAPI	CURVA 180 GRAUS PARA ELETRODUTO, PVC, ROSCÁVEL, DN 32 MM (1"), PARA CIRCUITOS TERMINAIS, INSTALADA EM PAREDE - FORNECIMENTO E INSTALAÇÃO. AF_03/2023	INEL - INSTALAÇÃO ELÉTRICA/ELETRIFICAÇÃO E ILUMINAÇÃO EXTERNA	UN	1,0000000	22,89	22,89
Composição Auxiliar	88247	SINAPI	AUXILIAR DE ELETRICISTA COM ENCARGOS COMPLEMENTARES	SEDI - SERVIÇOS DIVERSOS	H	0,3280000	22,50	7,38
Composição Auxiliar	88264	SINAPI	ELETRICISTA COM ENCARGOS COMPLEMENTARES	SEDI - SERVIÇOS DIVERSOS	H	0,3280000	27,98	9,17
Insumo	00039276	SINAPI	CURVA 180 GRAUS, DE PVC RIGIDO ROSCAVEL, DE 1", PARA ELETRODUTO	Material	UN	1,0000000	6,34	6,34
				MO sem LS =>		12,34	LS =>	0,00
				Valor do BDI =>		4,54		27,43
							MO com LS =>	12,34
							Valor com BDI =>	27,43
	Código	Banco	Descrição	Tipo	Und	Quant.	Valor Unit	Total
Composição	88264	SINAPI	ELETRICISTA COM ENCARGOS COMPLEMENTARES	SEDI - SERVIÇOS DIVERSOS	H	1,0000000	27,98	27,98
Composição Auxiliar	95332	SINAPI	CURSO DE CAPACITAÇÃO PARA ELETRICISTA (ENCARGOS COMPLEMENTARES) - HORISTA	SEDI - SERVIÇOS DIVERSOS	H	1,0000000	0,88	0,88
Insumo	00002436	SINAPI	ELETRICISTA (HORISTA)	Mão de Obra	H	1,0000000	20,69	20,69
Insumo	00037370	SINAPI	ALIMENTACAO - HORISTA (COLETADO CAIXA - ENCARGOS COMPLEMENTARES)	Outros	H	1,0000000	2,40	2,40



Composições Analíticas com Preço Unitário
REFORMA DA PRAÇA DA CODERN-AREIA BRANCA

Bancos
SINAPI - 12/2023 - Rio Grande do Norte
ORSE - 06/2023 - Sergipe
SEINFRA - 027 - Ceará
CAERN - 05/2023 - Rio Grande do Norte

B.D.I.
19,85%

Encargos Sociais
Não Desonerado: 0,00%

DATA BASE 19/03/2024

Composições Analíticas com Preço Unitário
Composições Principais

1.1	Código	Banco	Descrição	Tipo	Und	Quant.	Valor Unit	Total		
Insumo	00037371	SINAPI	TRANSPORTE - HORISTA (COLETADO CAIXA - ENCARGOS COMPLEMENTARES)	Serviços	H	1,0000000	0,58	0,58		
Insumo	00037372	SINAPI	EXAMES - HORISTA (COLETADO CAIXA - ENCARGOS COMPLEMENTARES)	Outros	H	1,0000000	1,34	1,34		
Insumo	00037373	SINAPI	SEGURO - HORISTA (COLETADO CAIXA - ENCARGOS COMPLEMENTARES)	Taxas	H	1,0000000	0,04	0,04		
Insumo	00043460	SINAPI	FERRAMENTAS - FAMILIA ELETRICISTA - HORISTA (ENCARGOS COMPLEMENTARES - COLETADO CAIXA)	Equipamento	H	1,0000000	0,85	0,85		
Insumo	00043484	SINAPI	EPI - FAMILIA ELETRICISTA - HORISTA (ENCARGOS COMPLEMENTARES - COLETADO CAIXA)	Equipamento	H	1,0000000	1,20	1,20		
				MO sem LS =>		21,57	LS =>	0,00	MO com LS =>	21,57
				Valor do BDI =>		5,55			Valor com BDI =>	33,53
	Código	Banco	Descrição	Tipo	Und	Quant.	Valor Unit	Total		
Composição	91872	SINAPI	ELETRODUTO RÍGIDO ROSCÁVEL, PVC, DN 32 MM (1"), PARA CIRCUITOS TERMINAIS, INSTALADO EM PAREDE - FORNECIMENTO E INSTALAÇÃO. AF_03/2023	INEL - INSTALAÇÃO ELÉTRICA/ELETRIFICAÇÃO E ILUMINAÇÃO EXTERNA	M	1,0000000	15,48	15,48		
Composição Auxiliar	88247	SINAPI	AUXILIAR DE ELETRICISTA COM ENCARGOS COMPLEMENTARES	SEDI - SERVIÇOS DIVERSOS	H	0,1970000	22,50	4,43		
Composição Auxiliar	88264	SINAPI	ELETRICISTA COM ENCARGOS COMPLEMENTARES	SEDI - SERVIÇOS DIVERSOS	H	0,1970000	27,98	5,51		
Insumo	00002685	SINAPI	ELETRODUTO DE PVC RIGIDO ROSCAVEL DE 1 ", SEM LUVA	Material	M	1,0170000	5,45	5,54		
				MO sem LS =>		7,40	LS =>	0,00	MO com LS =>	7,40
				Valor do BDI =>		3,07			Valor com BDI =>	18,55
	Código	Banco	Descrição	Tipo	Und	Quant.	Valor Unit	Total		
Composição	87775	SINAPI	EMBOÇO OU MASSA ÚNICA EM ARGAMASSA TRAÇO 1:2:8, PREPARO MECÂNICO COM BETONEIRA 400 L, APLICADA MANUALMENTE EM PANOS DE FACHADA COM PRESENÇA DE VÃOS, ESPESSURA DE 25 MM. AF_08/2022	REVE - REVESTIMENTO E TRATAMENTO DE SUPERFÍCIES	m²	1,0000000	46,92	46,92		
Composição Auxiliar	87292	SINAPI	ARGAMASSA TRAÇO 1:2:8 (EM VOLUME DE CIMENTO, CAL E AREIA MÉDIA ÚMIDA) PARA EMBOÇO/MASSA ÚNICA/ASSENTAMENTO DE ALVENARIA DE VEDAÇÃO, PREPARO MECÂNICO COM BETONEIRA 400 L. AF_08/2019	SEDI - SERVIÇOS DIVERSOS	m³	0,0314000	441,00	13,84		



Composições Analíticas com Preço Unitário
REFORMA DA PRAÇA DA CODERN-AREIA BRANCA

Bancos
SINAPI - 12/2023 - Rio Grande do Norte
ORSE - 06/2023 - Sergipe
SEINFRA - 027 - Ceará
CAERN - 05/2023 - Rio Grande do Norte

B.D.I.
19,85%

Encargos Sociais
Não Desonerado: 0,00%

DATA BASE 19/03/2024

Composições Analíticas com Preço Unitário
Composições Principais

1.1	Código	Banco	Descrição	Tipo	Und	Quant.	Valor Unit	Total
Composição Auxiliar	88309	SINAPI	PEDREIRO COM ENCARGOS COMPLEMENTARES	SEDI - SERVIÇOS DIVERSOS	H	0,6790000	24,86	16,87
Composição Auxiliar	88316	SINAPI	SERVENTE COM ENCARGOS COMPLEMENTARES	SEDI - SERVIÇOS DIVERSOS	H	0,6790000	20,78	14,10
Insumo	00037411	SINAPI	TELA DE ACO SOLDADA GALVANIZADA/ZINCADA PARA ALVENARIA, FIO D = *1,24 MM, MALHA 25 X 25 MM	Material	m²	0,1388000	15,26	2,11
				MO sem LS =>		25,09	LS =>	0,00
				Valor do BDI =>		9,31	MO com LS =>	25,09
							Valor com BDI =>	56,23
	Código	Banco	Descrição	Tipo	Und	Quant.	Valor Unit	Total
Composição	88267	SINAPI	ENCANADOR OU BOMBEIRO HIDRÁULICO COM ENCARGOS COMPLEMENTARES	SEDI - SERVIÇOS DIVERSOS	H	1,0000000	23,42	23,42
Composição Auxiliar	95335	SINAPI	CURSO DE CAPACITAÇÃO PARA ENCANADOR OU BOMBEIRO HIDRÁULICO (ENCARGOS COMPLEMENTARES) - HORISTA	SEDI - SERVIÇOS DIVERSOS	H	1,0000000	0,35	0,35
Insumo	00002696	SINAPI	ENCANADOR OU BOMBEIRO HIDRAULICO (HORISTA)	Mão de Obra	H	1,0000000	17,34	17,34
Insumo	00037370	SINAPI	ALIMENTACAO - HORISTA (COLETADO CAIXA - ENCARGOS COMPLEMENTARES)	Outros	H	1,0000000	2,40	2,40
Insumo	00037371	SINAPI	TRANSPORTE - HORISTA (COLETADO CAIXA - ENCARGOS COMPLEMENTARES)	Serviços	H	1,0000000	0,58	0,58
Insumo	00037372	SINAPI	EXAMES - HORISTA (COLETADO CAIXA - ENCARGOS COMPLEMENTARES)	Outros	H	1,0000000	1,34	1,34
Insumo	00037373	SINAPI	SEGURO - HORISTA (COLETADO CAIXA - ENCARGOS COMPLEMENTARES)	Taxas	H	1,0000000	0,04	0,04
Insumo	00043461	SINAPI	FERRAMENTAS - FAMILIA ENCANADOR - HORISTA (ENCARGOS COMPLEMENTARES - COLETADO CAIXA)	Equipamento	H	1,0000000	0,31	0,31
Insumo	00043485	SINAPI	EPI - FAMILIA ENCANADOR - HORISTA (ENCARGOS COMPLEMENTARES - COLETADO CAIXA)	Equipamento	H	1,0000000	1,06	1,06
				MO sem LS =>		17,69	LS =>	0,00
				Valor do BDI =>		4,64	MO com LS =>	17,69
							Valor com BDI =>	28,06
	Código	Banco	Descrição	Tipo	Und	Quant.	Valor Unit	Total
Composição	90776	SINAPI	ENCARREGADO GERAL COM ENCARGOS COMPLEMENTARES	SEDI - SERVIÇOS DIVERSOS	H	1,0000000	24,07	24,07
Composição Auxiliar	95401	SINAPI	CURSO DE CAPACITAÇÃO PARA ENCARREGADO GERAL (ENCARGOS COMPLEMENTARES) - HORISTA	SEDI - SERVIÇOS DIVERSOS	H	1,0000000	0,50	0,50



Composições Analíticas com Preço Unitário
REFORMA DA PRAÇA DA CODERN-AREIA BRANCA

Bancos
SINAPI - 12/2023 - Rio Grande do Norte
ORSE - 06/2023 - Sergipe
SEINFRA - 027 - Ceará
CAERN - 05/2023 - Rio Grande do Norte

B.D.I.
19,85%

Encargos Sociais
Não Desonerado: 0,00%

DATA BASE 19/03/2024

Composições Analíticas com Preço Unitário
Composições Principais

1.1	Código	Banco	Descrição	Tipo	Und	Quant.	Valor Unit	Total		
Insumo	00004083	SINAPI	ENCARREGADO GERAL DE OBRAS (HORISTA)	Mão de Obra	H	1,0000000	20,84	20,84		
Insumo	00037372	SINAPI	EXAMES - HORISTA (COLETADO CAIXA - ENCARGOS COMPLEMENTARES)	Outros	H	1,0000000	1,34	1,34		
Insumo	00037373	SINAPI	SEGURO - HORISTA (COLETADO CAIXA - ENCARGOS COMPLEMENTARES)	Taxas	H	1,0000000	0,04	0,04		
Insumo	00043463	SINAPI	FERRAMENTAS - FAMILIA ENCARREGADO GERAL - HORISTA (ENCARGOS COMPLEMENTARES - COLETADO CAIXA)	Equipamento	H	1,0000000	0,10	0,10		
Insumo	00043487	SINAPI	EPI - FAMILIA ENCARREGADO GERAL - HORISTA (ENCARGOS COMPLEMENTARES - COLETADO CAIXA)	Equipamento	H	1,0000000	1,25	1,25		
				MO sem LS =>		21,34	LS =>	0,00	MO com LS =>	21,34
				Valor do BDI =>		4,77			Valor com BDI =>	28,84
	Código	Banco	Descrição	Tipo	Und	Quant.	Valor Unit	Total		
Composição	90777	SINAPI	ENGENHEIRO CIVIL DE OBRA JUNIOR COM ENCARGOS COMPLEMENTARES	SEDI - SERVIÇOS DIVERSOS	H	1,0000000	114,26	114,26		
Composição Auxiliar	95402	SINAPI	CURSO DE CAPACITAÇÃO PARA ENGENHEIRO CIVIL DE OBRA JÚNIOR (ENCARGOS COMPLEMENTARES) - HORISTA	SEDI - SERVIÇOS DIVERSOS	H	1,0000000	1,87	1,87		
Insumo	00002706	SINAPI	ENGENHEIRO CIVIL DE OBRA JUNIOR	Mão de Obra	H	1,0000000	110,26	110,26		
Insumo	00037372	SINAPI	EXAMES - HORISTA (COLETADO CAIXA - ENCARGOS COMPLEMENTARES)	Outros	H	1,0000000	1,34	1,34		
Insumo	00037373	SINAPI	SEGURO - HORISTA (COLETADO CAIXA - ENCARGOS COMPLEMENTARES)	Taxas	H	1,0000000	0,04	0,04		
Insumo	00043462	SINAPI	FERRAMENTAS - FAMILIA ENGENHEIRO CIVIL - HORISTA (ENCARGOS COMPLEMENTARES - COLETADO CAIXA)	Equipamento	H	1,0000000	0,01	0,01		
Insumo	00043486	SINAPI	EPI - FAMILIA ENGENHEIRO CIVIL - HORISTA (ENCARGOS COMPLEMENTARES - COLETADO CAIXA)	Equipamento	H	1,0000000	0,74	0,74		
				MO sem LS =>		112,13	LS =>	0,00	MO com LS =>	112,13
				Valor do BDI =>		22,68			Valor com BDI =>	136,94
	Código	Banco	Descrição	Tipo	Und	Quant.	Valor Unit	Total		
Composição	5632	SINAPI	ESCAVADEIRA HIDRÁULICA SOBRE ESTEIRAS, CAÇAMBA 0,80 M3, PESO OPERACIONAL 17 T, POTENCIA BRUTA 111 HP - CHI DIURNO. AF_06/2014	CHOR - CUSTOS HORÁRIOS DE MÁQUINAS E EQUIPAMENTOS	CHI	1,0000000	93,03	93,03		



Composições Analíticas com Preço Unitário
REFORMA DA PRAÇA DA CODERN-AREIA BRANCA

Bancos
SINAPI - 12/2023 - Rio Grande do Norte
ORSE - 06/2023 - Sergipe
SEINFRA - 027 - Ceará
CAERN - 05/2023 - Rio Grande do Norte

B.D.I.

19,85%

Encargos Sociais
Não Desonerado: 0,00%

DATA BASE 19/03/2024

Composições Analíticas com Preço Unitário
Composições Principais

1.1	Código	Banco	Descrição	Tipo	Und	Quant.	Valor Unit	Total		
Composição Auxiliar	5627	SINAPI	ESCAVADEIRA HIDRÁULICA SOBRE ESTEIRAS, CAÇAMBA 0,80 M3, PESO OPERACIONAL 17 T, POTENCIA BRUTA 111 HP - DEPRECIAÇÃO. AF_06/2014	CHOR - CUSTOS HORÁRIOS DE MÁQUINAS E EQUIPAMENTOS	H	1,0000000	45,87	45,87		
Composição Auxiliar	5628	SINAPI	ESCAVADEIRA HIDRÁULICA SOBRE ESTEIRAS, CAÇAMBA 0,80 M3, PESO OPERACIONAL 17 T, POTENCIA BRUTA 111 HP - JUROS. AF_06/2014	CHOR - CUSTOS HORÁRIOS DE MÁQUINAS E EQUIPAMENTOS	H	1,0000000	12,12	12,12		
Composição Auxiliar	88294	SINAPI	OPERADOR DE ESCAVADEIRA COM ENCARGOS COMPLEMENTARES	SEDI - SERVIÇOS DIVERSOS	H	1,0000000	35,04	35,04		
				MO sem LS =>		29,81	LS =>	0,00	MO com LS =>	29,81
				Valor do BDI =>		18,46		Valor com BDI =>		111,49
	Código	Banco	Descrição	Tipo	Und	Quant.	Valor Unit	Total		
Composição	5631	SINAPI	ESCAVADEIRA HIDRÁULICA SOBRE ESTEIRAS, CAÇAMBA 0,80 M3, PESO OPERACIONAL 17 T, POTENCIA BRUTA 111 HP - CHP DIURNO. AF_06/2014	CHOR - CUSTOS HORÁRIOS DE MÁQUINAS E EQUIPAMENTOS	CHP	1,0000000	214,23	214,23		
Composição Auxiliar	5627	SINAPI	ESCAVADEIRA HIDRÁULICA SOBRE ESTEIRAS, CAÇAMBA 0,80 M3, PESO OPERACIONAL 17 T, POTENCIA BRUTA 111 HP - DEPRECIAÇÃO. AF_06/2014	CHOR - CUSTOS HORÁRIOS DE MÁQUINAS E EQUIPAMENTOS	H	1,0000000	45,87	45,87		
Composição Auxiliar	5628	SINAPI	ESCAVADEIRA HIDRÁULICA SOBRE ESTEIRAS, CAÇAMBA 0,80 M3, PESO OPERACIONAL 17 T, POTENCIA BRUTA 111 HP - JUROS. AF_06/2014	CHOR - CUSTOS HORÁRIOS DE MÁQUINAS E EQUIPAMENTOS	H	1,0000000	12,12	12,12		
Composição Auxiliar	5629	SINAPI	ESCAVADEIRA HIDRÁULICA SOBRE ESTEIRAS, CAÇAMBA 0,80 M3, PESO OPERACIONAL 17 T, POTENCIA BRUTA 111 HP - MANUTENÇÃO. AF_06/2014	CHOR - CUSTOS HORÁRIOS DE MÁQUINAS E EQUIPAMENTOS	H	1,0000000	57,34	57,34		
Composição Auxiliar	5630	SINAPI	ESCAVADEIRA HIDRÁULICA SOBRE ESTEIRAS, CAÇAMBA 0,80 M3, PESO OPERACIONAL 17 T, POTENCIA BRUTA 111 HP - MATERIAIS NA OPERAÇÃO. AF_06/2014	CHOR - CUSTOS HORÁRIOS DE MÁQUINAS E EQUIPAMENTOS	H	1,0000000	63,86	63,86		
Composição Auxiliar	88294	SINAPI	OPERADOR DE ESCAVADEIRA COM ENCARGOS COMPLEMENTARES	SEDI - SERVIÇOS DIVERSOS	H	1,0000000	35,04	35,04		
				MO sem LS =>		29,81	LS =>	0,00	MO com LS =>	29,81
				Valor do BDI =>		42,52		Valor com BDI =>		256,75
	Código	Banco	Descrição	Tipo	Und	Quant.	Valor Unit	Total		
Composição	5627	SINAPI	ESCAVADEIRA HIDRÁULICA SOBRE ESTEIRAS, CAÇAMBA 0,80 M3, PESO OPERACIONAL 17 T, POTENCIA BRUTA 111 HP - DEPRECIAÇÃO. AF_06/2014	CHOR - CUSTOS HORÁRIOS DE MÁQUINAS E EQUIPAMENTOS	H	1,0000000	45,87	45,87		



Composições Analíticas com Preço Unitário
REFORMA DA PRAÇA DA CODERN-AREIA BRANCA

Bancos
SINAPI - 12/2023 - Rio Grande do Norte
ORSE - 06/2023 - Sergipe
SEINFRA - 027 - Ceará
CAERN - 05/2023 - Rio Grande do Norte

B.D.I.
19,85%

Encargos Sociais
Não Desonerado: 0,00%

DATA BASE 19/03/2024

Composições Analíticas com Preço Unitário
Composições Principais

1.1	Código	Banco	Descrição	Tipo	Und	Quant.	Valor Unit	Total
Insumo	00010685	SINAPI	ESCAVADEIRA HIDRAULICA SOBRE ESTEIRAS, CACAMBA 0,80M3, PESO OPERACIONAL 17T, POTENCIA BRUTA 111HP	Equipamento	UN	0,0000560	819.231,84	45,87
				MO sem LS =>		0,00	LS =>	0,00
				Valor do BDI =>		9,10	Valor com BDI =>	54,97
	Código	Banco	Descrição	Tipo	Und	Quant.	Valor Unit	Total
Composição	5628	SINAPI	ESCAVADEIRA HIDRÁULICA SOBRE ESTEIRAS, CAÇAMBA 0,80 M3, PESO OPERACIONAL 17 T, POTENCIA BRUTA 111 HP - JUROS. AF_06/2014	CHOR - CUSTOS HORÁRIOS DE MÁQUINAS E EQUIPAMENTOS	H	1,0000000	12,12	12,12
Insumo	00010685	SINAPI	ESCAVADEIRA HIDRAULICA SOBRE ESTEIRAS, CACAMBA 0,80M3, PESO OPERACIONAL 17T, POTENCIA BRUTA 111HP	Equipamento	UN	0,0000148	819.231,84	12,12
				MO sem LS =>		0,00	LS =>	0,00
				Valor do BDI =>		2,40	Valor com BDI =>	14,52
	Código	Banco	Descrição	Tipo	Und	Quant.	Valor Unit	Total
Composição	5629	SINAPI	ESCAVADEIRA HIDRÁULICA SOBRE ESTEIRAS, CAÇAMBA 0,80 M3, PESO OPERACIONAL 17 T, POTENCIA BRUTA 111 HP - MANUTENÇÃO. AF_06/2014	CHOR - CUSTOS HORÁRIOS DE MÁQUINAS E EQUIPAMENTOS	H	1,0000000	57,34	57,34
Insumo	00010685	SINAPI	ESCAVADEIRA HIDRAULICA SOBRE ESTEIRAS, CACAMBA 0,80M3, PESO OPERACIONAL 17T, POTENCIA BRUTA 111HP	Equipamento	UN	0,0000700	819.231,84	57,34
				MO sem LS =>		0,00	LS =>	0,00
				Valor do BDI =>		11,38	Valor com BDI =>	68,72
	Código	Banco	Descrição	Tipo	Und	Quant.	Valor Unit	Total
Composição	5630	SINAPI	ESCAVADEIRA HIDRÁULICA SOBRE ESTEIRAS, CAÇAMBA 0,80 M3, PESO OPERACIONAL 17 T, POTENCIA BRUTA 111 HP - MATERIAIS NA OPERAÇÃO. AF_06/2014	CHOR - CUSTOS HORÁRIOS DE MÁQUINAS E EQUIPAMENTOS	H	1,0000000	63,86	63,86
Insumo	00004221	SINAPI	OLEO DIESEL COMBUSTIVEL COMUM	Material	L	10,7700000	5,93	63,86
				MO sem LS =>		0,00	LS =>	0,00
				Valor do BDI =>		12,67	Valor com BDI =>	76,53
	Código	Banco	Descrição	Tipo	Und	Quant.	Valor Unit	Total
Composição	10550	ORSE	Encargos Complementares - Pedreiro	Provisórios	h	1,0000000	3,58	3,5800
Insumo	10282	ORSE	Regua de alumínio c/ 2,00m (para pedreiro) un	Material	un	0,0002000	40,80	0,0000



Composições Analíticas com Preço Unitário
REFORMA DA PRAÇA DA CODERN-AREIA BRANCA

Bancos
SINAPI - 12/2023 - Rio Grande do Norte
ORSE - 06/2023 - Sergipe
SEINFRA - 027 - Ceará
CAERN - 05/2023 - Rio Grande do Norte

B.D.I.
19,85%

Encargos Sociais
Não Desonerado: 0,00%

DATA BASE 19/03/2024

Composições Analíticas com Preço Unitário
Composições Principais

1.1	Código	Banco	Descrição	Tipo	Und	Quant.	Valor Unit	Total
Insumo	10362	ORSE	Seguro de vida e acidente em grupo un	Serviços	un	0,0045000	12,54	0,0500
Insumo	10492	ORSE	Cesta Básica un	Material	un	0,0045000	175,00	0,7800
Insumo	10517	ORSE	Exames admissionais/demissionais (checkup) cj	Serviços	cj	0,0004000	300,00	0,1200
Insumo	10596	ORSE	Protetor auricular un	Material	un	0,0045000	4,90	0,0200
Insumo	10599	ORSE	Protetor solar fps 30 com 120ml un	Material	un	0,0018000	13,00	0,0200
Insumo	10761	ORSE	Refeição - café da manhã (café com leite e dois pães com manteiga) un	Serviços	un	0,1018000	5,00	0,5000
Insumo	10789	ORSE	Nível de bolha de madeira un	Material	un	0,0002000	18,92	0,0000
Insumo	10790	ORSE	Prumo de face un	Material	un	0,0001000	25,95	0,0000
Insumo	11243	ORSE	Martelo sem unha un	Material	un	0,0001000	27,50	0,0000
Insumo	11245	ORSE	Desempoladeira de madeira 12x22 un	Material	un	0,0007000	11,60	0,0000
Insumo	11246	ORSE	Escala métrica de bambú Un	Material	Un	0,0007000	10,22	0,0000
Insumo	11247	ORSE	Serra mármore Serra marmore un	Material	un	0,0001000	327,80	0,0300
Insumo	11264	ORSE	Marreta de 1/2 kg com cabo un	Material	un	0,0002000	13,52	0,0000
Insumo	11265	ORSE	Martelo de borracha com cabo un	Material	un	0,0004000	20,00	0,0000
Insumo	158	ORSE	Almoço (Participação do empregador) un	Material	un	0,1018000	14,00	1,4200
Insumo	1651	ORSE	Óculos branco proteção pr	Material	pr	0,0008000	6,35	0,0000
Insumo	2378	ORSE	Vale transporte un	Material	un	0,0654000	4,50	0,2900
Insumo	4174	ORSE	Desempenadeira de aço lisa, cabo madeira, ref:143, Atlas ou similar un	Material	un	0,0005000	10,80	0,0000
Insumo	4722	ORSE	Colher de pedreiro un	Material	un	0,0004000	18,80	0,0000



Composições Analíticas com Preço Unitário
REFORMA DA PRAÇA DA CODERN-AREIA BRANCA

Bancos
SINAPI - 12/2023 - Rio Grande do Norte
ORSE - 06/2023 - Sergipe
SEINFRA - 027 - Ceará
CAERN - 05/2023 - Rio Grande do Norte

B.D.I.
19,85%

Encargos Sociais
Não Desonerado: 0,00%

DATA BASE 19/03/2024

Composições Analíticas com Preço Unitário
Composições Principais

1.1	Código	Banco	Descrição	Tipo	Und	Quant.	Valor Unit	Total		
Insumo	941	ORSE	Fardamento com mangas curta un	Material	un	0,0015000	184,14	0,2700		
Insumo	00012892	SINAPI	LUVA RASPA DE COURO, CANO CURTO (PUNHO *7* CM)	Equipamento	PAR	0,0023000	13,54	0,0300		
Insumo	00012893	SINAPI	BOTA DE SEGURANCA COM BIQUEIRA DE ACO E COLARINHO ACOLCHADO	Material	PAR	0,0008000	72,24	0,0500		
Insumo	00012894	SINAPI	CAPA PARA CHUVA EM PVC COM FORRO DE POLIESTER, COM CAPUZ (AMARELA OU AZUL)	Material	UN	0,0002000	19,56	0,0000		
Insumo	00012895	SINAPI	CAPACETE DE SEGURANCA ABA FRONTAL COM SUSPENSAO DE POLIETILENO, SEM JUGULAR (CLASSE B)	Material	UN	0,0006000	15,05	0,0000		
				MO sem LS =>		0,00	LS =>	0,00	MO com LS =>	0,0000
				Valor do BDI =>		0,71		Valor com BDI =>	4,2900	
	Código	Banco	Descrição	Tipo	Und	Quant.	Valor Unit	Total		
Composição	10549	ORSE	Encargos Complementares - Servente	Provisórios	h	1,0000000	3,71	3,71		
Insumo	10362	ORSE	Seguro de vida e acidente em grupo un	Serviços	un	0,0045000	12,54	0,05		
Insumo	10492	ORSE	Cesta Básica un	Material	un	0,0045000	175,00	0,78		
Insumo	10517	ORSE	Exames admissionais/demissionais (checkup) cj	Serviços	cj	0,0004000	300,00	0,12		
Insumo	10596	ORSE	Protetor auricular un	Material	un	0,0045000	4,90	0,02		
Insumo	10599	ORSE	Protetor solar fps 30 com 120ml un	Material	un	0,0018000	13,00	0,02		
Insumo	10761	ORSE	Refeição - café da manhã (café com leite e dois pães com manteiga) un	Serviços	un	0,1018000	5,00	0,5000		
Insumo	10788	ORSE	Pá quadrada un	Material	un	0,0002000	36,90	0,0000		
Insumo	158	ORSE	Almoço (Participação do empregador) un	Material	un	0,1018000	14,00	1,4200		
Insumo	1651	ORSE	Óculos branco proteção pr	Material	pr	0,0008000	6,35	0,0000		
Insumo	2378	ORSE	Vale transporte un	Material	un	0,0941000	4,50	0,4200		



Composições Analíticas com Preço Unitário
REFORMA DA PRAÇA DA CODERN-AREIA BRANCA

Bancos
SINAPI - 12/2023 - Rio Grande do Norte
ORSE - 06/2023 - Sergipe
SEINFRA - 027 - Ceará
CAERN - 05/2023 - Rio Grande do Norte

B.D.I.
19,85%

Encargos Sociais
Não Desonerado: 0,00%

DATA BASE 19/03/2024

Composições Analíticas com Preço Unitário
Composições Principais

1.1	Código	Banco	Descrição	Tipo	Und	Quant.	Valor Unit	Total		
Insumo	4728	ORSE	Talhadeira chata 10" Talhadeira chara 10" un	Material	un	0,0003000	18,58	0,0000		
Insumo	4729	ORSE	Marreta 1 kg com cabo un	Material	un	0,0001000	31,50	0,0000		
Insumo	941	ORSE	Fardamento com mangas curta un	Material	un	0,0015000	184,14	0,2700		
Insumo	00002711	SINAPI	CARRINHO DE MAO DE ACO CAPACIDADE 50 A 60 L, PNEU COM CAMARA	Equipamento	UN	0,0002000	195,00	0,0300		
Insumo	00012892	SINAPI	LUVA RASPA DE COURO, CANO CURTO (PUNHO *7* CM)	Equipamento	PAR	0,0023000	13,54	0,0300		
Insumo	00012893	SINAPI	BOTA DE SEGURANCA COM BIQUEIRA DE ACO E COLARINHO ACOLCHOADO	Material	PAR	0,0008000	72,24	0,0500		
Insumo	00012894	SINAPI	CAPA PARA CHUVA EM PVC COM FORRO DE POLIESTER, COM CAPUZ (AMARELA OU AZUL)	Material	UN	0,0002000	19,56	0,0000		
Insumo	00012895	SINAPI	CAPACETE DE SEGURANCA ABA FRONTAL COM SUSPENSAO DE POLIETILENO, SEM JUGULAR (CLASSE B)	Material	UN	0,0006000	15,05	0,0000		
				MO sem LS =>		0,00	LS =>	0,00	MO com LS =>	0,00
				Valor do BDI =>		0,73		Valor com BDI =>		4,44
	Código	Banco	Descrição	Tipo	Und	Quant.	Valor Unit	Total		
Composição	92272	SINAPI	FABRICAÇÃO DE ESCORAS DE VIGA DO TIPO GARFO, EM MADEIRA. AF_09/2020	FUES - FUNDAÇÕES E ESTRUTURAS	M	1,0000000	59,39	59,39		
Composição Auxiliar	88239	SINAPI	AJUDANTE DE CARPINTEIRO COM ENCARGOS COMPLEMENTARES	SEDI - SERVIÇOS DIVERSOS	H	0,0320000	21,97	0,70		
Composição Auxiliar	88262	SINAPI	CARPINTEIRO DE FORMAS COM ENCARGOS COMPLEMENTARES	SEDI - SERVIÇOS DIVERSOS	H	0,0830000	23,87	1,98		
Composição Auxiliar	91692	SINAPI	SERRA CIRCULAR DE BANCADA COM MOTOR ELÉTRICO POTÊNCIA DE 5HP, COM COIFA PARA DISCO 10" - CHP DIURNO. AF_08/2015	CHOR - CUSTOS HORÁRIOS DE MÁQUINAS E EQUIPAMENTOS	CHP	0,0220000	28,66	0,63		
Composição Auxiliar	91693	SINAPI	SERRA CIRCULAR DE BANCADA COM MOTOR ELÉTRICO POTÊNCIA DE 5HP, COM COIFA PARA DISCO 10" - CHI DIURNO. AF_08/2015	CHOR - CUSTOS HORÁRIOS DE MÁQUINAS E EQUIPAMENTOS	CHI	0,0880000	27,38	2,40		
Insumo	00001345	SINAPI	CHAPA/PAINEL DE MADEIRA COMPENSADA PLASTIFICADA (MADEIRITE PLASTIFICADO) PARA FORMA DE CONCRETO, DE 2200 x 1100 MM, E = *17* MM	Material	m²	0,1360000	107,14	14,57		



Composições Analíticas com Preço Unitário
REFORMA DA PRAÇA DA CODERN-AREIA BRANCA

Bancos
SINAPI - 12/2023 - Rio Grande do Norte
ORSE - 06/2023 - Sergipe
SEINFRA - 027 - Ceará
CAERN - 05/2023 - Rio Grande do Norte

B.D.I.
19,85%

Encargos Sociais
Não Desonerado: 0,00%

DATA BASE 19/03/2024

Composições Analíticas com Preço Unitário
Composições Principais

1.1	Código	Banco	Descrição	Tipo	Und	Quant.	Valor Unit	Total		
Insumo	00004491	SINAPI	PONTALETE *7,5 X 7,5* CM EM PINUS, MISTA OU EQUIVALENTE DA REGIAO - BRUTA	Material	M	2,3420000	16,59	38,85		
Insumo	00005068	SINAPI	PREGO DE ACO POLIDO COM CABECA 17 X 21 (2 X 11)	Material	KG	0,0120000	22,38	0,26		
				MO sem LS =>		4,36	LS =>	0,00	MO com LS =>	4,36
				Valor do BDI =>		11,78			Valor com BDI =>	71,17
	Código	Banco	Descrição	Tipo	Und	Quant.	Valor Unit	Total		
Composição	101971	SINAPI	FABRICAÇÃO DE FÔRMA PARA ESCADAS, COM 2 LANCES EM "U" E LAJE PLANA, EM CHAPA DE MADEIRA COMPENSADA RESINADA, E= 17 MM. AF_11/2020	FUES - FUNDAÇÕES E ESTRUTURAS	m²	1,0000000	221,09	221,09		
Composição Auxiliar	88239	SINAPI	AJUDANTE DE CARPINTEIRO COM ENCARGOS COMPLEMENTARES	SEDI - SERVIÇOS DIVERSOS	H	0,1560000	21,97	3,42		
Composição Auxiliar	88262	SINAPI	CARPINTEIRO DE FORMAS COM ENCARGOS COMPLEMENTARES	SEDI - SERVIÇOS DIVERSOS	H	0,7800000	23,87	18,61		
Composição Auxiliar	91692	SINAPI	SERRA CIRCULAR DE BANCADA COM MOTOR ELÉTRICO POTÊNCIA DE 5HP, COM COIFA PARA DISCO 10" - CHP DIURNO. AF_08/2015	CHOR - CUSTOS HORÁRIOS DE MÁQUINAS E EQUIPAMENTOS	CHP	0,0570000	28,66	1,63		
Composição Auxiliar	91693	SINAPI	SERRA CIRCULAR DE BANCADA COM MOTOR ELÉTRICO POTÊNCIA DE 5HP, COM COIFA PARA DISCO 10" - CHI DIURNO. AF_08/2015	CHOR - CUSTOS HORÁRIOS DE MÁQUINAS E EQUIPAMENTOS	CHI	0,0990000	27,38	2,71		
Insumo	00001358	SINAPI	CHAPA/PAINEL DE MADEIRA COMPENSADA RESINADA (MADEIRITE RESINADO ROSA) PARA FORMA DE CONCRETO, DE 2200 x 1100 MM, E = 17 MM	Material	m²	1,1980000	63,26	75,78		
Insumo	00004491	SINAPI	PONTALETE *7,5 X 7,5* CM EM PINUS, MISTA OU EQUIVALENTE DA REGIAO - BRUTA	Material	M	6,7040000	16,59	111,21		
Insumo	00004517	SINAPI	SARRAFO *2,5 X 7,5* CM EM PINUS, MISTA OU EQUIVALENTE DA REGIAO - BRUTA	Material	M	0,9250000	5,80	5,36		
Insumo	00005073	SINAPI	PREGO DE ACO POLIDO COM CABECA 17 X 24 (2 1/4 X 11)	Material	KG	0,0710000	22,81	1,61		
Insumo	00020247	SINAPI	PREGO DE ACO POLIDO COM CABECA 15 X 15 (1 1/4 X 13)	Material	KG	0,0310000	24,78	0,76		
				MO sem LS =>		19,59	LS =>	0,00	MO com LS =>	19,59
				Valor do BDI =>		43,88			Valor com BDI =>	264,97
	Código	Banco	Descrição	Tipo	Und	Quant.	Valor Unit	Total		



Composições Analíticas com Preço Unitário
REFORMA DA PRAÇA DA CODERN-AREIA BRANCA

Bancos
SINAPI - 12/2023 - Rio Grande do Norte
ORSE - 06/2023 - Sergipe
SEINFRA - 027 - Ceará
CAERN - 05/2023 - Rio Grande do Norte

B.D.I.
19,85%

Encargos Sociais
Não Desonerado: 0,00%

DATA BASE 19/03/2024

Composições Analíticas com Preço Unitário
Composições Principais

1.1	Código	Banco	Descrição	Tipo	Und	Quant.	Valor Unit	Total		
Composição	92267	SINAPI	FABRICAÇÃO DE FÔRMA PARA LAJES, EM CHAPA DE MADEIRA COMPENSADA RESINADA, E = 17 MM. AF_09/2020	FUES - FUNDAÇÕES E ESTRUTURAS	m²	1,0000000	67,37	67,37		
Composição Auxiliar	88239	SINAPI	AJUDANTE DE CARPINTEIRO COM ENCARGOS COMPLEMENTARES	SEDI - SERVIÇOS DIVERSOS	H	0,0050000	21,97	0,10		
Composição Auxiliar	88262	SINAPI	CARPINTEIRO DE FORMAS COM ENCARGOS COMPLEMENTARES	SEDI - SERVIÇOS DIVERSOS	H	0,0050000	23,87	0,11		
Composição Auxiliar	91692	SINAPI	SERRA CIRCULAR DE BANCADA COM MOTOR ELÉTRICO POTÊNCIA DE 5HP, COM COIFA PARA DISCO 10" - CHP DIURNO. AF_08/2015	CHOR - CUSTOS HORÁRIOS DE MÁQUINAS E EQUIPAMENTOS	CHP	0,0050000	28,66	0,14		
Composição Auxiliar	91693	SINAPI	SERRA CIRCULAR DE BANCADA COM MOTOR ELÉTRICO POTÊNCIA DE 5HP, COM COIFA PARA DISCO 10" - CHI DIURNO. AF_08/2015	CHOR - CUSTOS HORÁRIOS DE MÁQUINAS E EQUIPAMENTOS	CHI	0,0220000	27,38	0,60		
Insumo	00001358	SINAPI	CHAPA/PAINEL DE MADEIRA COMPENSADA RESINADA (MADEIRITE RESINADO ROSA) PARA FORMA DE CONCRETO, DE 2200 x 1100 MM, E = 17 MM	Material	m²	1,0500000	63,26	66,42		
				MO sem LS =>		0,74	LS =>	0,00	MO com LS =>	0,74
				Valor do BDI =>		13,37		Valor com BDI =>		80,74
	Código	Banco	Descrição	Tipo	Und	Quant.	Valor Unit	Total		
Composição	92264	SINAPI	FABRICAÇÃO DE FÔRMA PARA PILARES E ESTRUTURAS SIMILARES, EM CHAPA DE MADEIRA COMPENSADA PLASTIFICADA, E = 18 MM. AF_09/2020	FUES - FUNDAÇÕES E ESTRUTURAS	m²	1,0000000	282,06	282,06		
Composição Auxiliar	88239	SINAPI	AJUDANTE DE CARPINTEIRO COM ENCARGOS COMPLEMENTARES	SEDI - SERVIÇOS DIVERSOS	H	0,2500000	21,97	5,49		
Composição Auxiliar	88262	SINAPI	CARPINTEIRO DE FORMAS COM ENCARGOS COMPLEMENTARES	SEDI - SERVIÇOS DIVERSOS	H	1,1800000	23,87	28,16		
Composição Auxiliar	91692	SINAPI	SERRA CIRCULAR DE BANCADA COM MOTOR ELÉTRICO POTÊNCIA DE 5HP, COM COIFA PARA DISCO 10" - CHP DIURNO. AF_08/2015	CHOR - CUSTOS HORÁRIOS DE MÁQUINAS E EQUIPAMENTOS	CHP	0,0630000	28,66	1,80		
Composição Auxiliar	91693	SINAPI	SERRA CIRCULAR DE BANCADA COM MOTOR ELÉTRICO POTÊNCIA DE 5HP, COM COIFA PARA DISCO 10" - CHI DIURNO. AF_08/2015	CHOR - CUSTOS HORÁRIOS DE MÁQUINAS E EQUIPAMENTOS	CHI	0,2550000	27,38	6,98		
Insumo	00001345	SINAPI	CHAPA/PAINEL DE MADEIRA COMPENSADA PLASTIFICADA (MADEIRITE PLASTIFICADO) PARA FORMA DE CONCRETO, DE 2200 x 1100 MM, E = *17* MM	Material	m²	1,3360000	107,14	143,13		



Composições Analíticas com Preço Unitário
REFORMA DA PRAÇA DA CODERN-AREIA BRANCA

Bancos
SINAPI - 12/2023 - Rio Grande do Norte
ORSE - 06/2023 - Sergipe
SEINFRA - 027 - Ceará
CAERN - 05/2023 - Rio Grande do Norte

B.D.I.
19,85%

Encargos Sociais
Não Desonerado: 0,00%

DATA BASE 19/03/2024

Composições Analíticas com Preço Unitário
Composições Principais

1.1	Código	Banco	Descrição	Tipo	Und	Quant.	Valor Unit	Total		
Insumo	00004491	SINAPI	PONTALETE *7,5 X 7,5* CM EM PINUS, MISTA OU EQUIVALENTE DA REGIAO - BRUTA	Material	M	2,3080000	16,59	38,28		
Insumo	00004517	SINAPI	SARRAFO *2,5 X 7,5* CM EM PINUS, MISTA OU EQUIVALENTE DA REGIAO - BRUTA	Material	M	9,2370000	5,80	53,57		
Insumo	00005068	SINAPI	PREGO DE ACO POLIDO COM CABECA 17 X 21 (2 X 11)	Material	KG	0,2080000	22,38	4,65		
				MO sem LS =>		31,66	LS =>	0,00	MO com LS =>	31,66
				Valor do BDI =>		55,98			Valor com BDI =>	338,04
	Código	Banco	Descrição	Tipo	Und	Quant.	Valor Unit	Total		
Composição	92263	SINAPI	FABRICAÇÃO DE FÔRMA PARA PILARES E ESTRUTURAS SIMILARES, EM CHAPA DE MADEIRA COMPENSADA RESINADA, E = 17 MM. AF_09/2020	FUES - FUNDAÇÕES E ESTRUTURAS	m²	1,0000000	223,44	223,44		
Composição Auxiliar	88239	SINAPI	AJUDANTE DE CARPINTEIRO COM ENCARGOS COMPLEMENTARES	SEDI - SERVIÇOS DIVERSOS	H	0,2500000	21,97	5,49		
Composição Auxiliar	88262	SINAPI	CARPINTEIRO DE FORMAS COM ENCARGOS COMPLEMENTARES	SEDI - SERVIÇOS DIVERSOS	H	1,1800000	23,87	28,16		
Composição Auxiliar	91692	SINAPI	SERRA CIRCULAR DE BANCADA COM MOTOR ELÉTRICO POTÊNCIA DE 5HP, COM COIFA PARA DISCO 10" - CHP DIURNO. AF_08/2015	CHOR - CUSTOS HORÁRIOS DE MÁQUINAS E EQUIPAMENTOS	CHP	0,0630000	28,66	1,80		
Composição Auxiliar	91693	SINAPI	SERRA CIRCULAR DE BANCADA COM MOTOR ELÉTRICO POTÊNCIA DE 5HP, COM COIFA PARA DISCO 10" - CHI DIURNO. AF_08/2015	CHOR - CUSTOS HORÁRIOS DE MÁQUINAS E EQUIPAMENTOS	CHI	0,2550000	27,38	6,98		
Insumo	00001358	SINAPI	CHAPA/PAINEL DE MADEIRA COMPENSADA RESINADA (MADEIRITE RESINADO ROSA) PARA FORMA DE CONCRETO, DE 2200 x 1100 MM, E = 17 MM	Material	m²	1,3360000	63,26	84,51		
Insumo	00004491	SINAPI	PONTALETE *7,5 X 7,5* CM EM PINUS, MISTA OU EQUIVALENTE DA REGIAO - BRUTA	Material	M	2,3080000	16,59	38,28		
Insumo	00004517	SINAPI	SARRAFO *2,5 X 7,5* CM EM PINUS, MISTA OU EQUIVALENTE DA REGIAO - BRUTA	Material	M	9,2370000	5,80	53,57		
Insumo	00005068	SINAPI	PREGO DE ACO POLIDO COM CABECA 17 X 21 (2 X 11)	Material	KG	0,2080000	22,38	4,65		
				MO sem LS =>		31,66	LS =>	0,00	MO com LS =>	31,66
				Valor do BDI =>		44,35			Valor com BDI =>	267,79
	Código	Banco	Descrição	Tipo	Und	Quant.	Valor Unit	Total		



Composições Analíticas com Preço Unitário
REFORMA DA PRAÇA DA CODERN-AREIA BRANCA

Bancos
SINAPI - 12/2023 - Rio Grande do Norte
ORSE - 06/2023 - Sergipe
SEINFRA - 027 - Ceará
CAERN - 05/2023 - Rio Grande do Norte

B.D.I.
19,85%

Encargos Sociais
Não Desonerado: 0,00%

DATA BASE 19/03/2024

Composições Analíticas com Preço Unitário
Composições Principais

1.1	Código	Banco	Descrição	Tipo	Und	Quant.	Valor Unit	Total		
Composição	92266	SINAPI	FABRICAÇÃO DE FÔRMA PARA VIGAS, EM CHAPA DE MADEIRA COMPENSADA PLASTIFICADA, E = 18 MM. AF_09/2020	FUES - FUNDAÇÕES E ESTRUTURAS	m²	1,0000000	203,48	203,48		
Composição Auxiliar	88239	SINAPI	AJUDANTE DE CARPINTEIRO COM ENCARGOS COMPLEMENTARES	SEDI - SERVIÇOS DIVERSOS	H	0,2020000	21,97	4,43		
Composição Auxiliar	88262	SINAPI	CARPINTEIRO DE FORMAS COM ENCARGOS COMPLEMENTARES	SEDI - SERVIÇOS DIVERSOS	H	0,9110000	23,87	21,74		
Composição Auxiliar	91692	SINAPI	SERRA CIRCULAR DE BANCADA COM MOTOR ELÉTRICO POTÊNCIA DE 5HP, COM COIFA PARA DISCO 10" - CHP DIURNO. AF_08/2015	CHOR - CUSTOS HORÁRIOS DE MÁQUINAS E EQUIPAMENTOS	CHP	0,0500000	28,66	1,43		
Composição Auxiliar	91693	SINAPI	SERRA CIRCULAR DE BANCADA COM MOTOR ELÉTRICO POTÊNCIA DE 5HP, COM COIFA PARA DISCO 10" - CHI DIURNO. AF_08/2015	CHOR - CUSTOS HORÁRIOS DE MÁQUINAS E EQUIPAMENTOS	CHI	0,2370000	27,38	6,48		
Insumo	00001345	SINAPI	CHAPA/PAINEL DE MADEIRA COMPENSADA PLASTIFICADA (MADEIRITE PLASTIFICADO) PARA FORMA DE CONCRETO, DE 2200 x 1100 MM, E = *17* MM	Material	m²	1,1460000	107,14	122,78		
Insumo	00004491	SINAPI	PONTALETE *7,5 X 7,5* CM EM PINUS, MISTA OU EQUIVALENTE DA REGIAO - BRUTA	Material	M	0,1660000	16,59	2,75		
Insumo	00004517	SINAPI	SARRAFO *2,5 X 7,5* CM EM PINUS, MISTA OU EQUIVALENTE DA REGIAO - BRUTA	Material	M	6,9520000	5,80	40,32		
Insumo	00005068	SINAPI	PREGO DE ACO POLIDO COM CABECA 17 X 21 (2 X 11)	Material	KG	0,1590000	22,38	3,55		
				MO sem LS =>		25,50	LS =>	0,00	MO com LS =>	25,50
				Valor do BDI =>		40,39			Valor com BDI =>	243,87
	Código	Banco	Descrição	Tipo	Und	Quant.	Valor Unit	Total		
Composição	92265	SINAPI	FABRICAÇÃO DE FÔRMA PARA VIGAS, EM CHAPA DE MADEIRA COMPENSADA RESINADA, E = 17 MM. AF_09/2020	FUES - FUNDAÇÕES E ESTRUTURAS	m²	1,0000000	153,19	153,19		
Composição Auxiliar	88239	SINAPI	AJUDANTE DE CARPINTEIRO COM ENCARGOS COMPLEMENTARES	SEDI - SERVIÇOS DIVERSOS	H	0,2020000	21,97	4,43		
Composição Auxiliar	88262	SINAPI	CARPINTEIRO DE FORMAS COM ENCARGOS COMPLEMENTARES	SEDI - SERVIÇOS DIVERSOS	H	0,9110000	23,87	21,74		
Composição Auxiliar	91692	SINAPI	SERRA CIRCULAR DE BANCADA COM MOTOR ELÉTRICO POTÊNCIA DE 5HP, COM COIFA PARA DISCO 10" - CHP DIURNO. AF_08/2015	CHOR - CUSTOS HORÁRIOS DE MÁQUINAS E EQUIPAMENTOS	CHP	0,0500000	28,66	1,43		



Composições Analíticas com Preço Unitário
REFORMA DA PRAÇA DA CODERN-AREIA BRANCA

Bancos
SINAPI - 12/2023 - Rio Grande do Norte
ORSE - 06/2023 - Sergipe
SEINFRA - 027 - Ceará
CAERN - 05/2023 - Rio Grande do Norte

B.D.I.
19,85%

Encargos Sociais
Não Desonerado: 0,00%

DATA BASE 19/03/2024

Composições Analíticas com Preço Unitário
Composições Principais

1.1	Código	Banco	Descrição	Tipo	Und	Quant.	Valor Unit	Total		
Composição Auxiliar	91693	SINAPI	SERRA CIRCULAR DE BANCADA COM MOTOR ELÉTRICO POTÊNCIA DE 5HP, COM COIFA PARA DISCO 10" - CHI DIURNO. AF_08/2015	CHOR - CUSTOS HORÁRIOS DE MÁQUINAS E EQUIPAMENTOS	CHI	0,2370000	27,38	6,48		
Insumo	00001358	SINAPI	CHAPA/PAINEL DE MADEIRA COMPENSADA RESINADA (MADEIRITE RESINADO ROSA) PARA FORMA DE CONCRETO, DE 2200 x 1100 MM, E = 17 MM	Material	m²	1,1460000	63,26	72,49		
Insumo	00004491	SINAPI	PONTALETE *7,5 X 7,5* CM EM PINUS, MISTA OU EQUIVALENTE DA REGIAO - BRUTA	Material	M	0,1660000	16,59	2,75		
Insumo	00004517	SINAPI	SARRAFO *2,5 X 7,5* CM EM PINUS, MISTA OU EQUIVALENTE DA REGIAO - BRUTA	Material	M	6,9520000	5,80	40,32		
Insumo	00005068	SINAPI	PREGO DE ACO POLIDO COM CABECA 17 X 21 (2 X 11)	Material	KG	0,1590000	22,38	3,55		
				MO sem LS =>		25,50	LS =>	0,00	MO com LS =>	25,50
				Valor do BDI =>		30,40			Valor com BDI =>	183,59
	Código	Banco	Descrição	Tipo	Und	Quant.	Valor Unit	Total		
Composição	96542	SINAPI	FABRICAÇÃO, MONTAGEM E DESMONTAGEM DE FÔRMA PARA VIGA BALDRAME, EM CHAPA DE MADEIRA COMPENSADA RESINADA, E=17 MM, 4 UTILIZAÇÕES. AF_06/2017	FUES - FUNDAÇÕES E ESTRUTURAS	m²	1,0000000	104,01	104,01		
Composição Auxiliar	88239	SINAPI	AJUDANTE DE CARPINTEIRO COM ENCARGOS COMPLEMENTARES	SEDI - SERVIÇOS DIVERSOS	H	0,7250000	21,97	15,92		
Composição Auxiliar	88262	SINAPI	CARPINTEIRO DE FORMAS COM ENCARGOS COMPLEMENTARES	SEDI - SERVIÇOS DIVERSOS	H	1,7490000	23,87	41,74		
Composição Auxiliar	91692	SINAPI	SERRA CIRCULAR DE BANCADA COM MOTOR ELÉTRICO POTÊNCIA DE 5HP, COM COIFA PARA DISCO 10" - CHP DIURNO. AF_08/2015	CHOR - CUSTOS HORÁRIOS DE MÁQUINAS E EQUIPAMENTOS	CHP	0,0140000	28,66	0,40		
Composição Auxiliar	91693	SINAPI	SERRA CIRCULAR DE BANCADA COM MOTOR ELÉTRICO POTÊNCIA DE 5HP, COM COIFA PARA DISCO 10" - CHI DIURNO. AF_08/2015	CHOR - CUSTOS HORÁRIOS DE MÁQUINAS E EQUIPAMENTOS	CHI	0,0290000	27,38	0,79		
Insumo	00001358	SINAPI	CHAPA/PAINEL DE MADEIRA COMPENSADA RESINADA (MADEIRITE RESINADO ROSA) PARA FORMA DE CONCRETO, DE 2200 x 1100 MM, E = 17 MM	Material	m²	0,3150000	63,26	19,92		
Insumo	00002692	SINAPI	DESMOLDANTE PROTETOR PARA FORMAS DE MADEIRA, DE BASE OLEOSA EMULSIONADA EM AGUA	Material	L	0,0100000	7,81	0,07		
Insumo	00004491	SINAPI	PONTALETE *7,5 X 7,5* CM EM PINUS, MISTA OU EQUIVALENTE DA REGIAO - BRUTA	Material	M	1,2180000	16,59	20,20		



Composições Analíticas com Preço Unitário
REFORMA DA PRAÇA DA CODERN-AREIA BRANCA

Bancos
SINAPI - 12/2023 - Rio Grande do Norte
ORSE - 06/2023 - Sergipe
SEINFRA - 027 - Ceará
CAERN - 05/2023 - Rio Grande do Norte

B.D.I.
19,85%

Encargos Sociais
Não Desonerado: 0,00%

DATA BASE 19/03/2024

Composições Analíticas com Preço Unitário
Composições Principais

1.1	Código	Banco	Descrição	Tipo	Und	Quant.	Valor Unit	Total		
Insumo	00004517	SINAPI	SARRAFO *2,5 X 7,5* CM EM PINUS, MISTA OU EQUIVALENTE DA REGIAO - BRUTA	Material	M	0,7220000	5,80	4,18		
Insumo	00005073	SINAPI	PREGO DE ACO POLIDO COM CABECA 17 X 24 (2 1/4 X 11)	Material	KG	0,0190000	22,81	0,43		
Insumo	00020247	SINAPI	PREGO DE ACO POLIDO COM CABECA 15 X 15 (1 1/4 X 13)	Material	KG	0,0040000	24,78	0,09		
Insumo	00040304	SINAPI	PREGO DE ACO POLIDO COM CABECA DUPLA 17 X 27 (2 1/2 X 11)	Material	KG	0,0100000	27,62	0,27		
				MO sem LS =>		43,06	LS =>	0,00	MO com LS =>	43,06
				Valor do BDI =>		20,64		Valor com BDI =>		124,65
	Código	Banco	Descrição	Tipo	Und	Quant.	Valor Unit	Total		
Composição	96533	SINAPI	FABRICAÇÃO, MONTAGEM E DESMONTAGEM DE FÔRMA PARA VIGA BALDRAME, EM MADEIRA SERRADA, E=25 MM, 2 UTILIZAÇÕES. AF_06/2017	FUES - FUNDAÇÕES E ESTRUTURAS	m²	1,0000000	133,36	133,36		
Composição Auxiliar	88239	SINAPI	AJUDANTE DE CARPINTEIRO COM ENCARGOS COMPLEMENTARES	SEDI - SERVIÇOS DIVERSOS	H	0,5000000	21,97	10,98		
Composição Auxiliar	88262	SINAPI	CARPINTEIRO DE FORMAS COM ENCARGOS COMPLEMENTARES	SEDI - SERVIÇOS DIVERSOS	H	1,2890000	23,87	30,76		
Composição Auxiliar	91692	SINAPI	SERRA CIRCULAR DE BANCADA COM MOTOR ELÉTRICO POTÊNCIA DE 5HP, COM COIFA PARA DISCO 10" - CHP DIURNO. AF_08/2015	CHOR - CUSTOS HORÁRIOS DE MÁQUINAS E EQUIPAMENTOS	CHP	0,0320000	28,66	0,91		
Composição Auxiliar	91693	SINAPI	SERRA CIRCULAR DE BANCADA COM MOTOR ELÉTRICO POTÊNCIA DE 5HP, COM COIFA PARA DISCO 10" - CHI DIURNO. AF_08/2015	CHOR - CUSTOS HORÁRIOS DE MÁQUINAS E EQUIPAMENTOS	CHI	0,0280000	27,38	0,76		
Insumo	00002692	SINAPI	DESMOLDANTE PROTETOR PARA FORMAS DE MADEIRA, DE BASE OLEOSA EMULSIONADA EM AGUA	Material	L	0,0170000	7,81	0,13		
Insumo	00004491	SINAPI	PONTALETE *7,5 X 7,5* CM EM PINUS, MISTA OU EQUIVALENTE DA REGIAO - BRUTA	Material	M	1,1660000	16,59	19,34		
Insumo	00004517	SINAPI	SARRAFO *2,5 X 7,5* CM EM PINUS, MISTA OU EQUIVALENTE DA REGIAO - BRUTA	Material	M	1,0930000	5,80	6,33		
Insumo	00005073	SINAPI	PREGO DE ACO POLIDO COM CABECA 17 X 24 (2 1/4 X 11)	Material	KG	0,0490000	22,81	1,11		
Insumo	00006189	SINAPI	TABUA NAO APARELHADA *2,5 X 30* CM, EM MACARANDUBA, ANGELIM OU EQUIVALENTE DA REGIAO - BRUTA	Material	M	1,9430000	31,97	62,11		



Composições Analíticas com Preço Unitário
REFORMA DA PRAÇA DA CODERN-AREIA BRANCA

Bancos
SINAPI - 12/2023 - Rio Grande do Norte
ORSE - 06/2023 - Sergipe
SEINFRA - 027 - Ceará
CAERN - 05/2023 - Rio Grande do Norte

B.D.I.
19,85%

Encargos Sociais
Não Desonerado: 0,00%

DATA BASE 19/03/2024

Composições Analíticas com Preço Unitário
Composições Principais

1.1	Código	Banco	Descrição	Tipo	Und	Quant.	Valor Unit	Total		
Insumo	00040304	SINAPI	PREGO DE AÇO POLIDO COM CABECA DUPLA 17 X 27 (2 1/2 X 11)	Material	KG	0,0340000	27,62	0,93		
				MO sem LS =>		31,82	LS =>	0,00	MO com LS =>	31,82
				Valor do BDI =>		26,47		Valor com BDI =>		159,83
	Código	Banco	Descrição	Tipo	Und	Quant.	Valor Unit	Total		
Composição	91170	SINAPI	FIXAÇÃO DE TUBOS HORIZONTAIS DE PVC, CPVC OU COBRE DIÂMETROS MENORES OU IGUAIS A 40 MM OU ELETROCALHAS ATÉ 150MM DE LARGURA, COM ABRAÇADEIRA METÁLICA RÍGIDA TIPO D 1/2", FIXADA EM PERFILADO EM LAJE. AF_05/2015	INHÍ - INSTALAÇÕES HIDROS SANITÁRIAS	M	1,0000000	10,01	10,01		
Composição Auxiliar	88248	SINAPI	AUXILIAR DE ENCANADOR OU BOMBEIRO HIDRÁULICO COM ENCARGOS COMPLEMENTARES	SEDI - SERVIÇOS DIVERSOS	H	0,0480000	21,47	1,03		
Composição Auxiliar	88267	SINAPI	ENCANADOR OU BOMBEIRO HIDRÁULICO COM ENCARGOS COMPLEMENTARES	SEDI - SERVIÇOS DIVERSOS	H	0,2114000	23,42	4,95		
Insumo	00000392	SINAPI	ABRACADEIRA EM AÇO PARA AMARRACAO DE ELETRODUTOS, TIPO D, COM 1/2" E PARAFUSO DE FIXACAO	Material	UN	1,7857000	2,26	4,03		
				MO sem LS =>		4,48	LS =>	0,00	MO com LS =>	4,48
				Valor do BDI =>		1,98		Valor com BDI =>		11,99
	Código	Banco	Descrição	Tipo	Und	Quant.	Valor Unit	Total		
Composição	CA-14	Próprio	FORNECIMENTO E COLOCAÇÃO DE CHAPA DE AÇO GALVANIZADO Nº18 EM ESQUADRIA DE FERRO - (REF. 9639 - ORSE)	ESQV - ESQUADRIAS/FERRAGENS/VIDROS	m²	1,0000000	263,73	263,73		
Composição Auxiliar	88315	SINAPI	SERRALHEIRO COM ENCARGOS COMPLEMENTARES	SEDI - SERVIÇOS DIVERSOS	H	2,0000000	24,66	49,32		
Composição Auxiliar	88316	SINAPI	SERVENTE COM ENCARGOS COMPLEMENTARES	SEDI - SERVIÇOS DIVERSOS	H	1,0000000	20,78	20,78		
Insumo	00010997	SINAPI	ELETRODO REVESTIDO AWS - E7018, DIAMETRO IGUAL A 4,00 MM	Material	KG	2,0000000	30,29	60,58		
Insumo	3662	ORSE	Chapa de aço galvanizado nº 18 - e=1,2mm - dimensões 2,00x1,00m m2	Material	un	1,0000000	133,05	133,05		
				MO sem LS =>		50,96	LS =>	0,00	MO com LS =>	50,96
				Valor do BDI =>		52,35		Valor com BDI =>		316,08
	Código	Banco	Descrição	Tipo	Und	Quant.	Valor Unit	Total		



Composições Analíticas com Preço Unitário
REFORMA DA PRAÇA DA CODERN-AREIA BRANCA

Bancos
SINAPI - 12/2023 - Rio Grande do Norte
ORSE - 06/2023 - Sergipe
SEINFRA - 027 - Ceará
CAERN - 05/2023 - Rio Grande do Norte

B.D.I.
19,85%

Encargos Sociais
Não Desonerado: 0,00%

DATA BASE 19/03/2024

Composições Analíticas com Preço Unitário
Composições Principais

1.1	Código	Banco	Descrição	Tipo	Und	Quant.	Valor Unit	Total		
Composição	1293	Próprio	FORNECIMENTO E MONTAGEM DE TUBO DE AÇO GALVANIZADO DE 3"	ASTU - ASSENTAMENTO DE TUBOS E PECAS	M	1,0000000	116,81	116,81		
Composição Auxiliar	88315	SINAPI	SERRALHEIRO COM ENCARGOS COMPLEMENTARES	SEDI - SERVIÇOS DIVERSOS	H	0,5000000	24,66	12,33		
Composição Auxiliar	88316	SINAPI	SERVENTE COM ENCARGOS COMPLEMENTARES	SEDI - SERVIÇOS DIVERSOS	H	0,5000000	20,78	10,39		
Insumo	00010997	SINAPI	ELETRODO REVESTIDO AWS - E7018, DIAMETRO IGUAL A 4,00 MM	Material	KG	0,0650000	30,29	1,96		
Insumo	00021015	SINAPI	TUBO ACO GALVANIZADO COM COSTURA, CLASSE LEVE, DN 80 MM (3"), E = 3,35 MM, *7,32* KG/M (NBR 5580)	Material	M	1,0000000	92,13	92,13		
				MO sem LS =>		16,36	LS =>	0,00	MO com LS =>	16,36
				Valor do BDI =>		23,18			Valor com BDI =>	139,99
	Código	Banco	Descrição	Tipo	Und	Quant.	Valor Unit	Total		
Composição	5928	SINAPI	GUINDAUTO HIDRÁULICO, CAPACIDADE MÁXIMA DE CARGA 6200 KG, MOMENTO MÁXIMO DE CARGA 11,7 TM, ALCANCE MÁXIMO HORIZONTAL 9,70 M, INCLUSIVE CAMINHÃO TOCO PBT 16.000 KG, POTÊNCIA DE 189 CV - CHP DIURNO. AF_06/2014	CHOR - CUSTOS HORÁRIOS DE MÁQUINAS E EQUIPAMENTOS	CHP	1,0000000	277,68	277,68		
Composição Auxiliar	88286	SINAPI	MOTORISTA OPERADOR DE MUNCK COM ENCARGOS COMPLEMENTARES	SEDI - SERVIÇOS DIVERSOS	H	1,0000000	30,73	30,73		
Composição Auxiliar	89259	SINAPI	GUINDAUTO HIDRÁULICO, CAPACIDADE MÁXIMA DE CARGA 6200 KG, MOMENTO MÁXIMO DE CARGA 11,7 TM, ALCANCE MÁXIMO HORIZONTAL 9,70 M, INCLUSIVE CAMINHÃO TOCO PBT 16.000 KG, POTÊNCIA DE 189 CV - DEPRECIAÇÃO. AF_06/2014	CHOR - CUSTOS HORÁRIOS DE MÁQUINAS E EQUIPAMENTOS	H	1,0000000	28,00	28,00		
Composição Auxiliar	89260	SINAPI	GUINDAUTO HIDRÁULICO, CAPACIDADE MÁXIMA DE CARGA 6200 KG, MOMENTO MÁXIMO DE CARGA 11,7 TM, ALCANCE MÁXIMO HORIZONTAL 9,70 M, INCLUSIVE CAMINHÃO TOCO PBT 16.000 KG, POTÊNCIA DE 189 CV - JUROS. AF_06/2014	CHOR - CUSTOS HORÁRIOS DE MÁQUINAS E EQUIPAMENTOS	H	1,0000000	10,36	10,36		
Composição Auxiliar	89262	SINAPI	GUINDAUTO HIDRÁULICO, CAPACIDADE MÁXIMA DE CARGA 6200 KG, MOMENTO MÁXIMO DE CARGA 11,7 TM, ALCANCE MÁXIMO HORIZONTAL 9,70 M, INCLUSIVE CAMINHÃO TOCO PBT 16.000 KG, POTÊNCIA DE 189 CV - MANUTENÇÃO. AF_06/2014	CHOR - CUSTOS HORÁRIOS DE MÁQUINAS E EQUIPAMENTOS	H	1,0000000	47,70	47,70		



Composições Analíticas com Preço Unitário
REFORMA DA PRAÇA DA CODERN-AREIA BRANCA

Bancos
SINAPI - 12/2023 - Rio Grande do Norte
ORSE - 06/2023 - Sergipe
SEINFRA - 027 - Ceará
CAERN - 05/2023 - Rio Grande do Norte

B.D.I.

19,85%

Encargos Sociais
Não Desonerado: 0,00%

DATA BASE 19/03/2024

Composições Analíticas com Preço Unitário
Composições Principais

1.1	Código	Banco	Descrição	Tipo	Und	Quant.	Valor Unit	Total		
Composição Auxiliar	91466	SINAPI	GUINDAUTO HIDRÁULICO, CAPACIDADE MÁXIMA DE CARGA 6200 KG, MOMENTO MÁXIMO DE CARGA 11,7 TM, ALCANCE MÁXIMO HORIZONTAL 9,70 M, INCLUSIVE CAMINHÃO TOCO PBT 16.000 KG, POTÊNCIA DE 189 CV - IMPOSTOS E SEGUROS. AF_08/2015	CHOR - CUSTOS HORÁRIOS DE MÁQUINAS E EQUIPAMENTOS	H	1,0000000	4,17	4,17		
Composição Auxiliar	91467	SINAPI	GUINDAUTO HIDRÁULICO, CAPACIDADE MÁXIMA DE CARGA 6200 KG, MOMENTO MÁXIMO DE CARGA 11,7 TM, ALCANCE MÁXIMO HORIZONTAL 9,70 M, INCLUSIVE CAMINHÃO TOCO PBT 16.000 KG, POTÊNCIA DE 189 CV - MATERIAIS NA OPERAÇÃO. AF_08/2015	CHOR - CUSTOS HORÁRIOS DE MÁQUINAS E EQUIPAMENTOS	H	1,0000000	156,72	156,72		
				MO sem LS =>		25,50	LS =>	0,00	MO com LS =>	25,50
				Valor do BDI =>		55,11			Valor com BDI =>	332,79
	Código	Banco	Descrição	Tipo	Und	Quant.	Valor Unit	Total		
Composição	89259	SINAPI	GUINDAUTO HIDRÁULICO, CAPACIDADE MÁXIMA DE CARGA 6200 KG, MOMENTO MÁXIMO DE CARGA 11,7 TM, ALCANCE MÁXIMO HORIZONTAL 9,70 M, INCLUSIVE CAMINHÃO TOCO PBT 16.000 KG, POTÊNCIA DE 189 CV - DEPRECIÇÃO. AF_06/2014	CHOR - CUSTOS HORÁRIOS DE MÁQUINAS E EQUIPAMENTOS	H	1,0000000	28,00	28,00		
Insumo	00003363	SINAPI	GUINDAUTO HIDRAULICO, CAPACIDADE MAXIMA DE CARGA 6200 KG, MOMENTO MAXIMO DE CARGA 11,7 TM , ALCANCE MAXIMO HORIZONTAL 9,70 M, PARA MONTAGEM SOBRE CHASSI DE CAMINHAO PBT MINIMO 13000 KG (INCLUI MONTAGEM, NAO INCLUI CAMINHAO)	Equipamento	UN	0,0000551	139.625,00	7,69		
Insumo	00037752	SINAPI	CAMINHAO TOCO, PESO BRUTO TOTAL 16000 KG, CARGA UTIL MAXIMA 11030 KG, DISTANCIA ENTRE EIXOS 5,41 M, POTENCIA 185 CV (INCLUI CABINE E CHASSI, NAO INCLUI CARROCERIA)	Equipamento	UN	0,0000343	592.256,73	20,31		
				MO sem LS =>		0,00	LS =>	0,00	MO com LS =>	0,00
				Valor do BDI =>		5,55			Valor com BDI =>	33,55
	Código	Banco	Descrição	Tipo	Und	Quant.	Valor Unit	Total		



Composições Analíticas com Preço Unitário
REFORMA DA PRAÇA DA CODERN-AREIA BRANCA

Bancos
SINAPI - 12/2023 - Rio Grande do Norte
ORSE - 06/2023 - Sergipe
SEINFRA - 027 - Ceará
CAERN - 05/2023 - Rio Grande do Norte

B.D.I.
19,85%

Encargos Sociais
Não Desonerado: 0,00%

DATA BASE 19/03/2024

Composições Analíticas com Preço Unitário
Composições Principais

1.1	Código	Banco	Descrição	Tipo	Und	Quant.	Valor Unit	Total	
Composição	91466	SINAPI	GUINDAUTO HIDRÁULICO, CAPACIDADE MÁXIMA DE CARGA 6200 KG, MOMENTO MÁXIMO DE CARGA 11,7 TM, ALCANCE MÁXIMO HORIZONTAL 9,70 M, INCLUSIVE CAMINHÃO TOCO PBT 16.000 KG, POTÊNCIA DE 189 CV - IMPOSTOS E SEGUROS. AF_08/2015	CHOR - CUSTOS HORÁRIOS DE MÁQUINAS E EQUIPAMENTOS	H	1,0000000	4,17	4,17	
Insumo	00003363	SINAPI	GUINDAUTO HIDRAULICO, CAPACIDADE MAXIMA DE CARGA 6200 KG, MOMENTO MAXIMO DE CARGA 11,7 TM , ALCANCE MAXIMO HORIZONTAL 9,70 M, PARA MONTAGEM SOBRE CHASSI DE CAMINHAO PBT MINIMO 13000 KG (INCLUI MONTAGEM, NAO INCLUI CAMINHAO)	Equipamento	UN	0,0000058	139.625,00	0,80	
Insumo	00037752	SINAPI	CAMINHAO TOCO, PESO BRUTO TOTAL 16000 KG, CARGA UTIL MAXIMA 11030 KG, DISTANCIA ENTRE EIXOS 5,41 M, POTENCIA 185 CV (INCLUI CABINE E CHASSI, NAO INCLUI CARROCERIA)	Equipamento	UN	0,0000057	592.256,73	3,37	
				MO sem LS =>	0,00	LS =>	0,00	MO com LS =>	0,00
				Valor do BDI =>	0,82			Valor com BDI =>	4,99
	Código	Banco	Descrição	Tipo	Und	Quant.	Valor Unit	Total	
Composição	89260	SINAPI	GUINDAUTO HIDRÁULICO, CAPACIDADE MÁXIMA DE CARGA 6200 KG, MOMENTO MÁXIMO DE CARGA 11,7 TM, ALCANCE MÁXIMO HORIZONTAL 9,70 M, INCLUSIVE CAMINHÃO TOCO PBT 16.000 KG, POTÊNCIA DE 189 CV - JUROS. AF_06/2014	CHOR - CUSTOS HORÁRIOS DE MÁQUINAS E EQUIPAMENTOS	H	1,0000000	10,36	10,36	
Insumo	00003363	SINAPI	GUINDAUTO HIDRAULICO, CAPACIDADE MAXIMA DE CARGA 6200 KG, MOMENTO MAXIMO DE CARGA 11,7 TM , ALCANCE MAXIMO HORIZONTAL 9,70 M, PARA MONTAGEM SOBRE CHASSI DE CAMINHAO PBT MINIMO 13000 KG (INCLUI MONTAGEM, NAO INCLUI CAMINHAO)	Equipamento	UN	0,0000144	139.625,00	2,01	
Insumo	00037752	SINAPI	CAMINHAO TOCO, PESO BRUTO TOTAL 16000 KG, CARGA UTIL MAXIMA 11030 KG, DISTANCIA ENTRE EIXOS 5,41 M, POTENCIA 185 CV (INCLUI CABINE E CHASSI, NAO INCLUI CARROCERIA)	Equipamento	UN	0,0000141	592.256,73	8,35	
				MO sem LS =>	0,00	LS =>	0,00	MO com LS =>	0,00
				Valor do BDI =>	2,05			Valor com BDI =>	12,41
	Código	Banco	Descrição	Tipo	Und	Quant.	Valor Unit	Total	



Composições Analíticas com Preço Unitário
REFORMA DA PRAÇA DA CODERN-AREIA BRANCA

Bancos
SINAPI - 12/2023 - Rio Grande do Norte
ORSE - 06/2023 - Sergipe
SEINFRA - 027 - Ceará
CAERN - 05/2023 - Rio Grande do Norte

B.D.I.
19,85%

Encargos Sociais
Não Desonerado: 0,00%

DATA BASE 19/03/2024

Composições Analíticas com Preço Unitário
Composições Principais

1.1	Código	Banco	Descrição	Tipo	Und	Quant.	Valor Unit	Total		
Composição	89262	SINAPI	GUINDAUTO HIDRÁULICO, CAPACIDADE MÁXIMA DE CARGA 6200 KG, MOMENTO MÁXIMO DE CARGA 11,7 TM, ALCANCE MÁXIMO HORIZONTAL 9,70 M, INCLUSIVE CAMINHÃO TOCO PBT 16.000 KG, POTÊNCIA DE 189 CV - MANUTENÇÃO. AF_06/2014	CHOR - CUSTOS HORÁRIOS DE MÁQUINAS E EQUIPAMENTOS	H	1,0000000	47,70	47,70		
Insumo	00003363	SINAPI	GUINDAUTO HIDRAULICO, CAPACIDADE MAXIMA DE CARGA 6200 KG, MOMENTO MAXIMO DE CARGA 11,7 TM , ALCANCE MAXIMO HORIZONTAL 9,70 M, PARA MONTAGEM SOBRE CHASSI DE CAMINHAO PBT MINIMO 13000 KG (INCLUI MONTAGEM, NAO INCLUI CAMINHAO)	Equipamento	UN	0,0000689	139.625,00	9,62		
Insumo	00037752	SINAPI	CAMINHAO TOCO, PESO BRUTO TOTAL 16000 KG, CARGA UTIL MAXIMA 11030 KG, DISTANCIA ENTRE EIXOS 5,41 M, POTENCIA 185 CV (INCLUI CABINE E CHASSI, NAO INCLUI CARROCERIA)	Equipamento	UN	0,0000643	592.256,73	38,08		
				MO sem LS =>		0,00	LS =>	0,00	MO com LS =>	0,00
				Valor do BDI =>		9,46			Valor com BDI =>	57,16
	Código	Banco	Descrição	Tipo	Und	Quant.	Valor Unit	Total		
Composição	91467	SINAPI	GUINDAUTO HIDRÁULICO, CAPACIDADE MÁXIMA DE CARGA 6200 KG, MOMENTO MÁXIMO DE CARGA 11,7 TM, ALCANCE MÁXIMO HORIZONTAL 9,70 M, INCLUSIVE CAMINHÃO TOCO PBT 16.000 KG, POTÊNCIA DE 189 CV - MATERIAIS NA OPERAÇÃO. AF_08/2015	CHOR - CUSTOS HORÁRIOS DE MÁQUINAS E EQUIPAMENTOS	H	1,0000000	156,72	156,72		
Insumo	00004221	SINAPI	OLEO DIESEL COMBUSTIVEL COMUM	Material	L	26,4300000	5,93	156,72		
				MO sem LS =>		0,00	LS =>	0,00	MO com LS =>	0,00
				Valor do BDI =>		31,10			Valor com BDI =>	187,82
	Código	Banco	Descrição	Tipo	Und	Quant.	Valor Unit	Total		
Composição	91635	SINAPI	GUINDAUTO HIDRÁULICO, CAPACIDADE MÁXIMA DE CARGA 6500 KG, MOMENTO MÁXIMO DE CARGA 5,8 TM, ALCANCE MÁXIMO HORIZONTAL 7,60 M, INCLUSIVE CAMINHÃO TOCO PBT 9.700 KG, POTÊNCIA DE 160 CV - CHI DIURNO. AF_08/2015	CHOR - CUSTOS HORÁRIOS DE MÁQUINAS E EQUIPAMENTOS	CHI	1,0000000	64,61	64,61		
Composição Auxiliar	88286	SINAPI	MOTORISTA OPERADOR DE MUNCK COM ENCARGOS COMPLEMENTARES	SEDI - SERVIÇOS DIVERSOS	H	1,0000000	30,73	30,73		



Composições Analíticas com Preço Unitário
REFORMA DA PRAÇA DA CODERN-AREIA BRANCA

Bancos
SINAPI - 12/2023 - Rio Grande do Norte
ORSE - 06/2023 - Sergipe
SEINFRA - 027 - Ceará
CAERN - 05/2023 - Rio Grande do Norte

B.D.I.
19,85%

Encargos Sociais
Não Desonerado: 0,00%

DATA BASE 19/03/2024

Composições Analíticas com Preço Unitário
Composições Principais

1.1	Código	Banco	Descrição	Tipo	Und	Quant.	Valor Unit	Total		
Composição Auxiliar	91629	SINAPI	GUINDAUTO HIDRÁULICO, CAPACIDADE MÁXIMA DE CARGA 6500 KG, MOMENTO MÁXIMO DE CARGA 5,8 TM, ALCANCE MÁXIMO HORIZONTAL 7,60 M, INCLUSIVE CAMINHÃO TOCO PBT 9.700 KG, POTÊNCIA DE 160 CV - DEPRECIAÇÃO. AF_08/2015	CHOR - CUSTOS HORÁRIOS DE MÁQUINAS E EQUIPAMENTOS	H	1,0000000	22,22	22,22		
Composição Auxiliar	91630	SINAPI	GUINDAUTO HIDRÁULICO, CAPACIDADE MÁXIMA DE CARGA 6500 KG, MOMENTO MÁXIMO DE CARGA 5,8 TM, ALCANCE MÁXIMO HORIZONTAL 7,60 M, INCLUSIVE CAMINHÃO TOCO PBT 9.700 KG, POTÊNCIA DE 160 CV - JUROS. AF_08/2015	CHOR - CUSTOS HORÁRIOS DE MÁQUINAS E EQUIPAMENTOS	H	1,0000000	8,31	8,31		
Composição Auxiliar	91631	SINAPI	GUINDAUTO HIDRÁULICO, CAPACIDADE MÁXIMA DE CARGA 6500 KG, MOMENTO MÁXIMO DE CARGA 5,8 TM, ALCANCE MÁXIMO HORIZONTAL 7,60 M, INCLUSIVE CAMINHÃO TOCO PBT 9.700 KG, POTÊNCIA DE 160 CV - IMPOSTOS E SEGUROS. AF_08/2015	CHOR - CUSTOS HORÁRIOS DE MÁQUINAS E EQUIPAMENTOS	H	1,0000000	3,35	3,35		
				MO sem LS =>		25,50	LS =>	0,00	MO com LS =>	25,50
				Valor do BDI =>		12,82			Valor com BDI =>	77,43
	Código	Banco	Descrição	Tipo	Und	Quant.	Valor Unit	Total		
Composição	91634	SINAPI	GUINDAUTO HIDRÁULICO, CAPACIDADE MÁXIMA DE CARGA 6500 KG, MOMENTO MÁXIMO DE CARGA 5,8 TM, ALCANCE MÁXIMO HORIZONTAL 7,60 M, INCLUSIVE CAMINHÃO TOCO PBT 9.700 KG, POTÊNCIA DE 160 CV - CHP DIURNO. AF_08/2015	CHOR - CUSTOS HORÁRIOS DE MÁQUINAS E EQUIPAMENTOS	CHP	1,0000000	235,52	235,52		
Composição Auxiliar	88286	SINAPI	MOTORISTA OPERADOR DE MUNCK COM ENCARGOS COMPLEMENTARES	SEDI - SERVIÇOS DIVERSOS	H	1,0000000	30,73	30,73		
Composição Auxiliar	91629	SINAPI	GUINDAUTO HIDRÁULICO, CAPACIDADE MÁXIMA DE CARGA 6500 KG, MOMENTO MÁXIMO DE CARGA 5,8 TM, ALCANCE MÁXIMO HORIZONTAL 7,60 M, INCLUSIVE CAMINHÃO TOCO PBT 9.700 KG, POTÊNCIA DE 160 CV - DEPRECIAÇÃO. AF_08/2015	CHOR - CUSTOS HORÁRIOS DE MÁQUINAS E EQUIPAMENTOS	H	1,0000000	22,22	22,22		



Composições Analíticas com Preço Unitário
REFORMA DA PRAÇA DA CODERN-AREIA BRANCA

Bancos
SINAPI - 12/2023 - Rio Grande do Norte
ORSE - 06/2023 - Sergipe
SEINFRA - 027 - Ceará
CAERN - 05/2023 - Rio Grande do Norte

B.D.I.

19,85%

Encargos Sociais
Não Desonerado: 0,00%

DATA BASE 19/03/2024

Composições Analíticas com Preço Unitário
Composições Principais

1.1	Código	Banco	Descrição	Tipo	Und	Quant.	Valor Unit	Total		
Composição Auxiliar	91630	SINAPI	GUINDAUTO HIDRÁULICO, CAPACIDADE MÁXIMA DE CARGA 6500 KG, MOMENTO MÁXIMO DE CARGA 5,8 TM, ALCANCE MÁXIMO HORIZONTAL 7,60 M, INCLUSIVE CAMINHÃO TOCO PBT 9.700 KG, POTÊNCIA DE 160 CV - JUROS. AF_08/2015	CHOR - CUSTOS HORÁRIOS DE MÁQUINAS E EQUIPAMENTOS	H	1,0000000	8,31	8,31		
Composição Auxiliar	91631	SINAPI	GUINDAUTO HIDRÁULICO, CAPACIDADE MÁXIMA DE CARGA 6500 KG, MOMENTO MÁXIMO DE CARGA 5,8 TM, ALCANCE MÁXIMO HORIZONTAL 7,60 M, INCLUSIVE CAMINHÃO TOCO PBT 9.700 KG, POTÊNCIA DE 160 CV - IMPOSTOS E SEGUROS. AF_08/2015	CHOR - CUSTOS HORÁRIOS DE MÁQUINAS E EQUIPAMENTOS	H	1,0000000	3,35	3,35		
Composição Auxiliar	91632	SINAPI	GUINDAUTO HIDRÁULICO, CAPACIDADE MÁXIMA DE CARGA 6500 KG, MOMENTO MÁXIMO DE CARGA 5,8 TM, ALCANCE MÁXIMO HORIZONTAL 7,60 M, INCLUSIVE CAMINHÃO TOCO PBT 9.700 KG, POTÊNCIA DE 160 CV - MANUTENÇÃO. AF_08/2015	CHOR - CUSTOS HORÁRIOS DE MÁQUINAS E EQUIPAMENTOS	H	1,0000000	38,26	38,26		
Composição Auxiliar	91633	SINAPI	GUINDAUTO HIDRÁULICO, CAPACIDADE MÁXIMA DE CARGA 6500 KG, MOMENTO MÁXIMO DE CARGA 5,8 TM, ALCANCE MÁXIMO HORIZONTAL 7,60 M, INCLUSIVE CAMINHÃO TOCO PBT 9.700 KG, POTÊNCIA DE 160 CV - MATERIAIS NA OPERAÇÃO. AF_08/2015	CHOR - CUSTOS HORÁRIOS DE MÁQUINAS E EQUIPAMENTOS	H	1,0000000	132,65	132,65		
				MO sem LS =>		25,50	LS =>	0,00	MO com LS =>	25,50
				Valor do BDI =>		46,75			Valor com BDI =>	282,27
	Código	Banco	Descrição	Tipo	Und	Quant.	Valor Unit	Total		
Composição	91629	SINAPI	GUINDAUTO HIDRÁULICO, CAPACIDADE MÁXIMA DE CARGA 6500 KG, MOMENTO MÁXIMO DE CARGA 5,8 TM, ALCANCE MÁXIMO HORIZONTAL 7,60 M, INCLUSIVE CAMINHÃO TOCO PBT 9.700 KG, POTÊNCIA DE 160 CV - DEPRECIAÇÃO. AF_08/2015	CHOR - CUSTOS HORÁRIOS DE MÁQUINAS E EQUIPAMENTOS	H	1,0000000	22,22	22,22		
Insumo	00010712	SINAPI	GUINDAUTO HIDRAULICO, CAPACIDADE MAXIMA DE CARGA 3300 KG, MOMENTO MAXIMO DE CARGA 5,8 TM , ALCANCE MAXIMO HORIZONTAL 7,60 M, PARA MONTAGEM SOBRE CHASSI DE CAMINHAO PBT MINIMO 8000 KG (INCLUI MONTAGEM, NAO INCLUI CAMINHAO)	Equipamento	UN	0,0000551	99.264,64	5,46		



Composições Analíticas com Preço Unitário
REFORMA DA PRAÇA DA CODERN-AREIA BRANCA

Bancos
SINAPI - 12/2023 - Rio Grande do Norte
ORSE - 06/2023 - Sergipe
SEINFRA - 027 - Ceará
CAERN - 05/2023 - Rio Grande do Norte

B.D.I.
19,85%

Encargos Sociais
Não Desonerado: 0,00%

DATA BASE 19/03/2024

Composições Analíticas com Preço Unitário
Composições Principais

1.1	Código	Banco	Descrição	Tipo	Und	Quant.	Valor Unit	Total
Insumo	00044056	SINAPI	CAMINHÃO TOCO, PESO BRUTO TOTAL 10700 KG, CARGA UTIL MAXIMA 7400 KG, DISTANCIA ENTRE EIXOS 4,00 M, POTENCIA 175 CV (INCLUI CABINE E CHASSI, NAO INCLUI CARROCERIA)	Equipamento	UN	0,0000343	488.846,82	16,76
				MO sem LS =>		0,00	LS =>	0,00
				Valor do BDI =>		4,41	Valor com BDI =>	26,63
	Código	Banco	Descrição	Tipo	Und	Quant.	Valor Unit	Total
Composição	91631	SINAPI	GUINDAUTO HIDRÁULICO, CAPACIDADE MÁXIMA DE CARGA 6500 KG, MOMENTO MÁXIMO DE CARGA 5,8 TM, ALCANCE MÁXIMO HORIZONTAL 7,60 M, INCLUSIVE CAMINHÃO TOCO PBT 9.700 KG, POTÊNCIA DE 160 CV - IMPOSTOS E SEGUROS. AF_08/2015	CHOR - CUSTOS HORÁRIOS DE MÁQUINAS E EQUIPAMENTOS	H	1,0000000	3,35	3,35
Insumo	00010712	SINAPI	GUINDAUTO HIDRAULICO, CAPACIDADE MAXIMA DE CARGA 3300 KG, MOMENTO MAXIMO DE CARGA 5,8 TM , ALCANCE MAXIMO HORIZONTAL 7,60 M, PARA MONTAGEM SOBRE CHASSI DE CAMINHAO PBT MINIMO 8000 KG (INCLUI MONTAGEM, NAO INCLUI CAMINHAO)	Equipamento	UN	0,0000058	99.264,64	0,57
Insumo	00044056	SINAPI	CAMINHÃO TOCO, PESO BRUTO TOTAL 10700 KG, CARGA UTIL MAXIMA 7400 KG, DISTANCIA ENTRE EIXOS 4,00 M, POTENCIA 175 CV (INCLUI CABINE E CHASSI, NAO INCLUI CARROCERIA)	Equipamento	UN	0,0000057	488.846,82	2,78
				MO sem LS =>		0,00	LS =>	0,00
				Valor do BDI =>		0,66	Valor com BDI =>	4,01
	Código	Banco	Descrição	Tipo	Und	Quant.	Valor Unit	Total
Composição	91630	SINAPI	GUINDAUTO HIDRÁULICO, CAPACIDADE MÁXIMA DE CARGA 6500 KG, MOMENTO MÁXIMO DE CARGA 5,8 TM, ALCANCE MÁXIMO HORIZONTAL 7,60 M, INCLUSIVE CAMINHÃO TOCO PBT 9.700 KG, POTÊNCIA DE 160 CV - JUROS. AF_08/2015	CHOR - CUSTOS HORÁRIOS DE MÁQUINAS E EQUIPAMENTOS	H	1,0000000	8,31	8,31
Insumo	00010712	SINAPI	GUINDAUTO HIDRAULICO, CAPACIDADE MAXIMA DE CARGA 3300 KG, MOMENTO MAXIMO DE CARGA 5,8 TM , ALCANCE MAXIMO HORIZONTAL 7,60 M, PARA MONTAGEM SOBRE CHASSI DE CAMINHAO PBT MINIMO 8000 KG (INCLUI MONTAGEM, NAO INCLUI CAMINHAO)	Equipamento	UN	0,0000144	99.264,64	1,42



Composições Analíticas com Preço Unitário
REFORMA DA PRAÇA DA CODERN-AREIA BRANCA

Bancos
SINAPI - 12/2023 - Rio Grande do Norte
ORSE - 06/2023 - Sergipe
SEINFRA - 027 - Ceará
CAERN - 05/2023 - Rio Grande do Norte

B.D.I.
19,85%

Encargos Sociais
Não Desonerado: 0,00%

DATA BASE 19/03/2024

Composições Analíticas com Preço Unitário
Composições Principais

1.1	Código	Banco	Descrição	Tipo	Und	Quant.	Valor Unit	Total	
Insumo	00044056	SINAPI	CAMINHÃO TOCO, PESO BRUTO TOTAL 10700 KG, CARGA UTIL MAXIMA 7400 KG, DISTANCIA ENTRE EIXOS 4,00 M, POTENCIA 175 CV (INCLUI CABINE E CHASSI, NAO INCLUI CARROCERIA)	Equipamento	UN	0,0000141	488.846,82	6,89	
				MO sem LS =>	0,00	LS =>	0,00	MO com LS =>	0,00
				Valor do BDI =>	1,64			Valor com BDI =>	9,95
	Código	Banco	Descrição	Tipo	Und	Quant.	Valor Unit	Total	
Composição	91632	SINAPI	GUINDAUTO HIDRÁULICO, CAPACIDADE MÁXIMA DE CARGA 6500 KG, MOMENTO MÁXIMO DE CARGA 5,8 TM, ALCANCE MÁXIMO HORIZONTAL 7,60 M, INCLUSIVE CAMINHÃO TOCO PBT 9.700 KG, POTÊNCIA DE 160 CV - MANUTENÇÃO. AF_08/2015	CHOR - CUSTOS HORÁRIOS DE MÁQUINAS E EQUIPAMENTOS	H	1,0000000	38,26	38,26	
Insumo	00010712	SINAPI	GUINDAUTO HIDRAULICO, CAPACIDADE MAXIMA DE CARGA 3300 KG, MOMENTO MAXIMO DE CARGA 5,8 TM , ALCANCE MAXIMO HORIZONTAL 7,60 M, PARA MONTAGEM SOBRE CHASSI DE CAMINHAO PBT MINIMO 8000 KG (INCLUI MONTAGEM, NAO INCLUI CAMINHAO)	Equipamento	UN	0,0000689	99.264,64	6,83	
Insumo	00044056	SINAPI	CAMINHÃO TOCO, PESO BRUTO TOTAL 10700 KG, CARGA UTIL MAXIMA 7400 KG, DISTANCIA ENTRE EIXOS 4,00 M, POTENCIA 175 CV (INCLUI CABINE E CHASSI, NAO INCLUI CARROCERIA)	Equipamento	UN	0,0000643	488.846,82	31,43	
				MO sem LS =>	0,00	LS =>	0,00	MO com LS =>	0,00
				Valor do BDI =>	7,59			Valor com BDI =>	45,85
	Código	Banco	Descrição	Tipo	Und	Quant.	Valor Unit	Total	
Composição	91633	SINAPI	GUINDAUTO HIDRÁULICO, CAPACIDADE MÁXIMA DE CARGA 6500 KG, MOMENTO MÁXIMO DE CARGA 5,8 TM, ALCANCE MÁXIMO HORIZONTAL 7,60 M, INCLUSIVE CAMINHÃO TOCO PBT 9.700 KG, POTÊNCIA DE 160 CV - MATERIAIS NA OPERAÇÃO. AF_08/2015	CHOR - CUSTOS HORÁRIOS DE MÁQUINAS E EQUIPAMENTOS	H	1,0000000	132,65	132,65	
Insumo	00004221	SINAPI	OLEO DIESEL COMBUSTIVEL COMUM	Material	L	22,3700000	5,93	132,65	
				MO sem LS =>	0,00	LS =>	0,00	MO com LS =>	0,00
				Valor do BDI =>	26,33			Valor com BDI =>	158,98



Composições Analíticas com Preço Unitário
REFORMA DA PRAÇA DA CODERN-AREIA BRANCA

Bancos
SINAPI - 12/2023 - Rio Grande do Norte
ORSE - 06/2023 - Sergipe
SEINFRA - 027 - Ceará
CAERN - 05/2023 - Rio Grande do Norte

B.D.I.
19,85%

Encargos Sociais
Não Desonerado: 0,00%

DATA BASE 19/03/2024

Composições Analíticas com Preço Unitário
Composições Principais

1.1	Código	Banco	Descrição	Tipo	Und	Quant.	Valor Unit	Total		
	Código	Banco	Descrição	Tipo	Und	Quant.	Valor Unit	Total		
Composição	96986	SINAPI	HASTE DE ATERRAMENTO 3/4 PARA SPDA - FORNECIMENTO E INSTALAÇÃO. AF_12/2017	INEL - INSTALAÇÃO ELÉTRICA/ELETRIFICAÇÃO E	UN	1,0000000	143,17	143,17		
Composição Auxiliar	88247	SINAPI	AUXILIAR DE ELETRICISTA COM ENCARGOS COMPLEMENTARES	SEDI - SERVIÇOS DIVERSOS	H	0,3882000	22,50	8,73		
Composição Auxiliar	88264	SINAPI	ELETRICISTA COM ENCARGOS COMPLEMENTARES	SEDI - SERVIÇOS DIVERSOS	H	0,3882000	27,98	10,86		
Insumo	00003378	SINAPI	HASTE DE ATERRAMENTO EM ACO COM 3,00 M DE COMPRIMENTO E DN = 3/4", REVESTIDA COM BAIXA CAMADA DE COBRE, SEM CONECTOR	Material	UN	1,0000000	123,58	123,58		
				MO sem LS =>		14,61	LS =>	0,00	MO com LS =>	14,61
				Valor do BDI =>		28,41		Valor com BDI =>	171,58	
	Código	Banco	Descrição	Tipo	Und	Quant.	Valor Unit	Total		
Composição	88441	SINAPI	JARDINEIRO COM ENCARGOS COMPLEMENTARES	SEDI - SERVIÇOS DIVERSOS	H	1,0000000	21,05	21,05		
Composição Auxiliar	95390	SINAPI	CURSO DE CAPACITAÇÃO PARA JARDINEIRO (ENCARGOS COMPLEMENTARES) - HORISTA	SEDI - SERVIÇOS DIVERSOS	H	1,0000000	0,08	0,08		
Insumo	00037370	SINAPI	ALIMENTACAO - HORISTA (COLETADO CAIXA - ENCARGOS COMPLEMENTARES)	Outros	H	1,0000000	2,40	2,40		
Insumo	00037371	SINAPI	TRANSPORTE - HORISTA (COLETADO CAIXA - ENCARGOS COMPLEMENTARES)	Serviços	H	1,0000000	0,58	0,58		
Insumo	00037372	SINAPI	EXAMES - HORISTA (COLETADO CAIXA - ENCARGOS COMPLEMENTARES)	Outros	H	1,0000000	1,34	1,34		
Insumo	00037373	SINAPI	SEGURO - HORISTA (COLETADO CAIXA - ENCARGOS COMPLEMENTARES)	Taxas	H	1,0000000	0,04	0,04		
Insumo	00043465	SINAPI	FERRAMENTAS - FAMILIA PEDREIRO - HORISTA (ENCARGOS COMPLEMENTARES - COLETADO CAIXA)	Equipamento	H	1,0000000	0,82	0,82		
Insumo	00043489	SINAPI	EPI - FAMILIA PEDREIRO - HORISTA (ENCARGOS COMPLEMENTARES - COLETADO CAIXA)	Equipamento	H	1,0000000	1,24	1,24		
Insumo	00044503	SINAPI	JARDINEIRO (HORISTA)	Mão de Obra	H	1,0000000	14,55	14,55		
				MO sem LS =>		14,63	LS =>	0,00	MO com LS =>	14,63
				Valor do BDI =>		4,17		Valor com BDI =>	25,22	
	Código	Banco	Descrição	Tipo	Und	Quant.	Valor Unit	Total		



Composições Analíticas com Preço Unitário
REFORMA DA PRAÇA DA CODERN-AREIA BRANCA

Bancos
SINAPI - 12/2023 - Rio Grande do Norte
ORSE - 06/2023 - Sergipe
SEINFRA - 027 - Ceará
CAERN - 05/2023 - Rio Grande do Norte

B.D.I.
19,85%

Encargos Sociais
Não Desonerado: 0,00%

DATA BASE 19/03/2024

Composições Analíticas com Preço Unitário
Composições Principais

1.1	Código	Banco	Descrição	Tipo	Und	Quant.	Valor Unit	Total		
Composição	103670	SINAPI	LANÇAMENTO COM USO DE BALDES, ADENSAMENTO E ACABAMENTO DE CONCRETO EM ESTRUTURAS. AF_02/2022	FUES - FUNDAÇÕES E ESTRUTURAS	m³	1,0000000	274,92	274,92		
Composição Auxiliar	88262	SINAPI	CARPINTEIRO DE FORMAS COM ENCARGOS COMPLEMENTARES	SEDI - SERVIÇOS DIVERSOS	H	2,4590000	23,87	58,69		
Composição Auxiliar	88309	SINAPI	PEDREIRO COM ENCARGOS COMPLEMENTARES	SEDI - SERVIÇOS DIVERSOS	H	2,4590000	24,86	61,13		
Composição Auxiliar	88316	SINAPI	SERVENTE COM ENCARGOS COMPLEMENTARES	SEDI - SERVIÇOS DIVERSOS	H	7,3770000	20,78	153,29		
Composição Auxiliar	90586	SINAPI	VIBRADOR DE IMERSÃO, DIÂMETRO DE PONTEIRA 45MM, MOTOR ELÉTRICO TRIFÁSICO POTÊNCIA DE 2 CV - CHP DIURNO. AF_06/2015	CHOR - CUSTOS HORÁRIOS DE MÁQUINAS E EQUIPAMENTOS	CHP	1,0420000	1,17	1,21		
Composição Auxiliar	90587	SINAPI	VIBRADOR DE IMERSÃO, DIÂMETRO DE PONTEIRA 45MM, MOTOR ELÉTRICO TRIFÁSICO POTÊNCIA DE 2 CV - CHI DIURNO. AF_06/2015	CHOR - CUSTOS HORÁRIOS DE MÁQUINAS E EQUIPAMENTOS	CHI	1,4170000	0,43	0,60		
				MO sem LS =>		195,40	LS =>	0,00	MO com LS =>	195,40
				Valor do BDI =>		54,57		Valor com BDI =>		329,49
	Código	Banco	Descrição	Tipo	Und	Quant.	Valor Unit	Total		
Composição	103673	SINAPI	LANÇAMENTO COM USO DE BOMBA, ADENSAMENTO E ACABAMENTO DE CONCRETO EM ESTRUTURAS. AF_02/2022	FUES - FUNDAÇÕES E ESTRUTURAS	m³	1,0000000	38,99	38,99		
Composição Auxiliar	88262	SINAPI	CARPINTEIRO DE FORMAS COM ENCARGOS COMPLEMENTARES	SEDI - SERVIÇOS DIVERSOS	H	0,2240000	23,87	5,34		
Composição Auxiliar	88309	SINAPI	PEDREIRO COM ENCARGOS COMPLEMENTARES	SEDI - SERVIÇOS DIVERSOS	H	0,2240000	24,86	5,56		
Composição Auxiliar	88316	SINAPI	SERVENTE COM ENCARGOS COMPLEMENTARES	SEDI - SERVIÇOS DIVERSOS	H	1,3450000	20,78	27,94		
Composição Auxiliar	90586	SINAPI	VIBRADOR DE IMERSÃO, DIÂMETRO DE PONTEIRA 45MM, MOTOR ELÉTRICO TRIFÁSICO POTÊNCIA DE 2 CV - CHP DIURNO. AF_06/2015	CHOR - CUSTOS HORÁRIOS DE MÁQUINAS E EQUIPAMENTOS	CHP	0,0940000	1,17	0,10		
Composição Auxiliar	90587	SINAPI	VIBRADOR DE IMERSÃO, DIÂMETRO DE PONTEIRA 45MM, MOTOR ELÉTRICO TRIFÁSICO POTÊNCIA DE 2 CV - CHI DIURNO. AF_06/2015	CHOR - CUSTOS HORÁRIOS DE MÁQUINAS E EQUIPAMENTOS	CHI	0,1300000	0,43	0,05		
				MO sem LS =>		27,54	LS =>	0,00	MO com LS =>	27,54
				Valor do BDI =>		7,73		Valor com BDI =>		46,72
	Código	Banco	Descrição	Tipo	Und	Quant.	Valor Unit	Total		



Composições Analíticas com Preço Unitário
REFORMA DA PRAÇA DA CODERN-AREIA BRANCA

Bancos
SINAPI - 12/2023 - Rio Grande do Norte
ORSE - 06/2023 - Sergipe
SEINFRA - 027 - Ceará
CAERN - 05/2023 - Rio Grande do Norte

B.D.I.
19,85%

Encargos Sociais
Não Desonerado: 0,00%

DATA BASE 19/03/2024

Composições Analíticas com Preço Unitário
Composições Principais

1.1	Código	Banco	Descrição	Tipo	Und	Quant.	Valor Unit	Total	
Composição	96624	SINAPI	LASTRO COM MATERIAL GRANULAR (PEDRA BRITADA N.2), APLICADO EM PISOS OU LAJES SOBRE SOLO, ESPESSURA DE *10 CM*. AF_08/2017	FUES - FUNDAÇÕES E ESTRUTURAS	m³	1,0000000	196,88	196,88	
Composição Auxiliar	88309	SINAPI	PEDREIRO COM ENCARGOS COMPLEMENTARES	SEDI - SERVIÇOS DIVERSOS	H	1,0300000	24,86	25,60	
Composição Auxiliar	88316	SINAPI	SERVENTE COM ENCARGOS COMPLEMENTARES	SEDI - SERVIÇOS DIVERSOS	H	0,3430000	20,78	7,12	
Composição Auxiliar	91277	SINAPI	PLACA VIBRATÓRIA REVERSÍVEL COM MOTOR 4 TEMPOS A GASOLINA, FORÇA CENTRÍFUGA DE 25 KN (2500 KGF), POTÊNCIA 5,5 CV - CHP DIURNO. AF_08/2015	CHOR - CUSTOS HORÁRIOS DE MÁQUINAS E EQUIPAMENTOS	CHP	0,0320000	9,62	0,30	
Composição Auxiliar	91278	SINAPI	PLACA VIBRATÓRIA REVERSÍVEL COM MOTOR 4 TEMPOS A GASOLINA, FORÇA CENTRÍFUGA DE 25 KN (2500 KGF), POTÊNCIA 5,5 CV - CHI DIURNO. AF_08/2015	CHOR - CUSTOS HORÁRIOS DE MÁQUINAS E EQUIPAMENTOS	CHI	0,0300000	0,61	0,01	
Insumo	00004718	SINAPI	PEDRA BRITADA N. 2 (19 A 38 MM) POSTO PEDREIRA/FORNECEDOR, SEM FRETE	Material	m³	1,1300000	145,00	163,85	
				MO sem LS =>	23,95	LS =>	0,00	MO com LS =>	23,95
				Valor do BDI =>	39,08			Valor com BDI =>	235,96
	Código	Banco	Descrição	Tipo	Und	Quant.	Valor Unit	Total	
Composição	95240	SINAPI	LASTRO DE CONCRETO MAGRO, APLICADO EM PISOS, LAJES SOBRE SOLO OU RADIER, ESPESSURA DE 3 CM. AF_07/2016	FUES - FUNDAÇÕES E ESTRUTURAS	m²	1,0000000	18,16	18,16	
Composição Auxiliar	88309	SINAPI	PEDREIRO COM ENCARGOS COMPLEMENTARES	SEDI - SERVIÇOS DIVERSOS	H	0,1631000	24,86	4,05	
Composição Auxiliar	88316	SINAPI	SERVENTE COM ENCARGOS COMPLEMENTARES	SEDI - SERVIÇOS DIVERSOS	H	0,0444000	20,78	0,92	
Composição Auxiliar	94968	SINAPI	CONCRETO MAGRO PARA LASTRO, TRAÇO 1:4,5:4,5 (EM MASSA SECA DE CIMENTO/ AREIA MÉDIA/ BRITA 1) - PREPARO MECÂNICO COM BETONEIRA 600 L. AF_05/2021	FUES - FUNDAÇÕES E ESTRUTURAS	m³	0,0339000	389,18	13,19	
				MO sem LS =>	5,54	LS =>	0,00	MO com LS =>	5,54
				Valor do BDI =>	3,60			Valor com BDI =>	21,76
	Código	Banco	Descrição	Tipo	Und	Quant.	Valor Unit	Total	
Composição	88274	SINAPI	MARMORISTA/GRANITEIRO COM ENCARGOS COMPLEMENTARES	SEDI - SERVIÇOS DIVERSOS	H	1,0000000	24,73	24,73	
Composição Auxiliar	95341	SINAPI	CURSO DE CAPACITAÇÃO PARA MARMORISTA/GRANITEIRO (ENCARGOS COMPLEMENTARES) - HORISTA	SEDI - SERVIÇOS DIVERSOS	H	1,0000000	0,30	0,30	



Composições Analíticas com Preço Unitário
REFORMA DA PRAÇA DA CODERN-AREIA BRANCA

Bancos
SINAPI - 12/2023 - Rio Grande do Norte
ORSE - 06/2023 - Sergipe
SEINFRA - 027 - Ceará
CAERN - 05/2023 - Rio Grande do Norte

B.D.I.
19,85%

Encargos Sociais
Não Desonerado: 0,00%

DATA BASE 19/03/2024

Composições Analíticas com Preço Unitário
Composições Principais

1.1	Código	Banco	Descrição	Tipo	Und	Quant.	Valor Unit	Total		
Insumo	00004755	SINAPI	MARMORISTA / GRANITEIRO (HORISTA)	Mão de Obra	H	1,0000000	18,01	18,01		
Insumo	00037370	SINAPI	ALIMENTACAO - HORISTA (COLETADO CAIXA - ENCARGOS COMPLEMENTARES)	Outros	H	1,0000000	2,40	2,40		
Insumo	00037371	SINAPI	TRANSPORTE - HORISTA (COLETADO CAIXA - ENCARGOS COMPLEMENTARES)	Serviços	H	1,0000000	0,58	0,58		
Insumo	00037372	SINAPI	EXAMES - HORISTA (COLETADO CAIXA - ENCARGOS COMPLEMENTARES)	Outros	H	1,0000000	1,34	1,34		
Insumo	00037373	SINAPI	SEGURO - HORISTA (COLETADO CAIXA - ENCARGOS COMPLEMENTARES)	Taxas	H	1,0000000	0,04	0,04		
Insumo	00043465	SINAPI	FERRAMENTAS - FAMILIA PEDREIRO - HORISTA (ENCARGOS COMPLEMENTARES - COLETADO CAIXA)	Equipamento	H	1,0000000	0,82	0,82		
Insumo	00043489	SINAPI	EPI - FAMILIA PEDREIRO - HORISTA (ENCARGOS COMPLEMENTARES - COLETADO CAIXA)	Equipamento	H	1,0000000	1,24	1,24		
				MO sem LS =>		18,31	LS =>	0,00	MO com LS =>	18,31
				Valor do BDI =>		4,90			Valor com BDI =>	29,63
	Código	Banco	Descrição	Tipo	Und	Quant.	Valor Unit	Total		
Composição	5952	SINAPI	MARTELETE OU ROMPEDOR PNEUMÁTICO MANUAL, 28 KG, COM SILENCIADOR - CHI DIURNO. AF_07/2016	CHOR - CUSTOS HORÁRIOS DE MÁQUINAS E EQUIPAMENTOS	CHI	1,0000000	29,24	29,24		
Composição Auxiliar	88298	SINAPI	OPERADOR DE MARTELETE OU MARTELETEIRO COM ENCARGOS COMPLEMENTARES	SEDI - SERVIÇOS DIVERSOS	H	1,0000000	27,42	27,42		
Composição Auxiliar	95114	SINAPI	MARTELETE OU ROMPEDOR PNEUMÁTICO MANUAL, 28 KG, COM SILENCIADOR - DEPRECIACÃO. AF_07/2016	CHOR - CUSTOS HORÁRIOS DE MÁQUINAS E EQUIPAMENTOS	H	1,0000000	1,48	1,48		
Composição Auxiliar	95115	SINAPI	MARTELETE OU ROMPEDOR PNEUMÁTICO MANUAL, 28 KG, COM SILENCIADOR - JUROS. AF_07/2016	CHOR - CUSTOS HORÁRIOS DE MÁQUINAS E EQUIPAMENTOS	H	1,0000000	0,34	0,34		
				MO sem LS =>		22,19	LS =>	0,00	MO com LS =>	22,19
				Valor do BDI =>		5,80			Valor com BDI =>	35,04
	Código	Banco	Descrição	Tipo	Und	Quant.	Valor Unit	Total		
Composição	5795	SINAPI	MARTELETE OU ROMPEDOR PNEUMÁTICO MANUAL, 28 KG, COM SILENCIADOR - CHP DIURNO. AF_07/2016	CHOR - CUSTOS HORÁRIOS DE MÁQUINAS E EQUIPAMENTOS	CHP	1,0000000	31,09	31,09		
Composição Auxiliar	53863	SINAPI	MARTELETE OU ROMPEDOR PNEUMÁTICO MANUAL, 28 KG, COM SILENCIADOR - MANUTENÇÃO. AF_07/2016	CHOR - CUSTOS HORÁRIOS DE MÁQUINAS E EQUIPAMENTOS	H	1,0000000	1,85	1,85		
Composição Auxiliar	88298	SINAPI	OPERADOR DE MARTELETE OU MARTELETEIRO COM ENCARGOS COMPLEMENTARES	SEDI - SERVIÇOS DIVERSOS	H	1,0000000	27,42	27,42		



Composições Analíticas com Preço Unitário
REFORMA DA PRAÇA DA CODERN-AREIA BRANCA

Bancos
SINAPI - 12/2023 - Rio Grande do Norte
ORSE - 06/2023 - Sergipe
SEINFRA - 027 - Ceará
CAERN - 05/2023 - Rio Grande do Norte

B.D.I.
19,85%

Encargos Sociais
Não Desonerado: 0,00%

DATA BASE 19/03/2024

Composições Analíticas com Preço Unitário
Composições Principais

1.1	Código	Banco	Descrição	Tipo	Und	Quant.	Valor Unit	Total
Composição Auxiliar	95114	SINAPI	MARTELETE OU ROMPEDOR PNEUMÁTICO MANUAL, 28 KG, COM SILENCIADOR - DEPRECIAÇÃO. AF_07/2016	CHOR - CUSTOS HORÁRIOS DE MÁQUINAS E EQUIPAMENTOS	H	1,0000000	1,48	1,48
Composição Auxiliar	95115	SINAPI	MARTELETE OU ROMPEDOR PNEUMÁTICO MANUAL, 28 KG, COM SILENCIADOR - JUROS. AF_07/2016	CHOR - CUSTOS HORÁRIOS DE MÁQUINAS E EQUIPAMENTOS	H	1,0000000	0,34	0,34
				MO sem LS =>		22,19	LS => 0,00	MO com LS => 22,19
				Valor do BDI =>		6,17		Valor com BDI => 37,26
	Código	Banco	Descrição	Tipo	Und	Quant.	Valor Unit	Total
Composição	95114	SINAPI	MARTELETE OU ROMPEDOR PNEUMÁTICO MANUAL, 28 KG, COM SILENCIADOR - DEPRECIAÇÃO. AF_07/2016	CHOR - CUSTOS HORÁRIOS DE MÁQUINAS E EQUIPAMENTOS	H	1,0000000	1,48	1,48
Insumo	00041898	SINAPI	MARTELO DEMOLIDOR PNEUMATICO MANUAL, PESO DE 28 KG, COM SILENCIADOR	Equipamento	UN	0,0000640	23.191,78	1,48
				MO sem LS =>		0,00	LS => 0,00	MO com LS => 0,00
				Valor do BDI =>		0,29		Valor com BDI => 1,77
	Código	Banco	Descrição	Tipo	Und	Quant.	Valor Unit	Total
Composição	95115	SINAPI	MARTELETE OU ROMPEDOR PNEUMÁTICO MANUAL, 28 KG, COM SILENCIADOR - JUROS. AF_07/2016	CHOR - CUSTOS HORÁRIOS DE MÁQUINAS E EQUIPAMENTOS	H	1,0000000	0,34	0,34
Insumo	00041898	SINAPI	MARTELO DEMOLIDOR PNEUMATICO MANUAL, PESO DE 28 KG, COM SILENCIADOR	Equipamento	UN	0,0000148	23.191,78	0,34
				MO sem LS =>		0,00	LS => 0,00	MO com LS => 0,00
				Valor do BDI =>		0,06		Valor com BDI => 0,40
	Código	Banco	Descrição	Tipo	Und	Quant.	Valor Unit	Total
Composição	53863	SINAPI	MARTELETE OU ROMPEDOR PNEUMÁTICO MANUAL, 28 KG, COM SILENCIADOR - MANUTENÇÃO. AF_07/2016	CHOR - CUSTOS HORÁRIOS DE MÁQUINAS E EQUIPAMENTOS	H	1,0000000	1,85	1,85
Insumo	00041898	SINAPI	MARTELO DEMOLIDOR PNEUMATICO MANUAL, PESO DE 28 KG, COM SILENCIADOR	Equipamento	UN	0,0000800	23.191,78	1,85
				MO sem LS =>		0,00	LS => 0,00	MO com LS => 0,00
				Valor do BDI =>		0,36		Valor com BDI => 2,21
	Código	Banco	Descrição	Tipo	Und	Quant.	Valor Unit	Total
Composição	87529	SINAPI	MASSA ÚNICA, PARA RECEBIMENTO DE PINTURA, EM ARGAMASSA TRAÇO 1:2:8, PREPARO MECÂNICO COM BETONEIRA 400L, APLICADA MANUALMENTE EM FACES INTERNAS DE PAREDES, ESPESSURA DE 20MM, COM EXECUÇÃO DE TALISCAS. AF_06/2014	REVE - REVESTIMENTO E TRATAMENTO DE SUPERFÍCIES	m²	1,0000000	31,81	31,81



Composições Analíticas com Preço Unitário
REFORMA DA PRAÇA DA CODERN-AREIA BRANCA

Bancos
SINAPI - 12/2023 - Rio Grande do Norte
ORSE - 06/2023 - Sergipe
SEINFRA - 027 - Ceará
CAERN - 05/2023 - Rio Grande do Norte

B.D.I.

19,85%

Encargos Sociais
Não Desonerado: 0,00%

DATA BASE 19/03/2024

Composições Analíticas com Preço Unitário
Composições Principais

1.1	Código	Banco	Descrição	Tipo	Und	Quant.	Valor Unit	Total		
Composição Auxiliar	87292	SINAPI	ARGAMASSA TRAÇO 1:2:8 (EM VOLUME DE CIMENTO, CAL E AREIA MÉDIA ÚMIDA) PARA EMBOÇO/MASSA ÚNICA/ASSENTAMENTO DE ALVENARIA DE VEDAÇÃO, PREPARO MECÂNICO COM BETONEIRA 400 L. AF_08/2019	SEDI - SERVIÇOS DIVERSOS	m³	0,0376000	441,00	16,58		
Composição Auxiliar	88309	SINAPI	PEDREIRO COM ENCARGOS COMPLEMENTARES	SEDI - SERVIÇOS DIVERSOS	H	0,4700000	24,86	11,68		
Composição Auxiliar	88316	SINAPI	SERVENTE COM ENCARGOS COMPLEMENTARES	SEDI - SERVIÇOS DIVERSOS	H	0,1710000	20,78	3,55		
				MO sem LS =>		14,41	LS =>	0,00	MO com LS =>	14,41
				Valor do BDI =>		6,31			Valor com BDI =>	38,12
	Código	Banco	Descrição	Tipo	Und	Quant.	Valor Unit	Total		
Composição	92514	SINAPI	MONTAGEM E DESMONTAGEM DE FÔRMA DE LAJE MACIÇA, PÉ-DIREITO SIMPLES, EM CHAPA DE MADEIRA COMPENSADA RESINADA, 4 UTILIZAÇÕES. AF_09/2020	FUES - FUNDAÇÕES E ESTRUTURAS	m²	1,0000000	51,14	51,14		
Composição Auxiliar	88239	SINAPI	AJUDANTE DE CARPINTEIRO COM ENCARGOS COMPLEMENTARES	SEDI - SERVIÇOS DIVERSOS	H	0,1160000	21,97	2,54		
Composição Auxiliar	88262	SINAPI	CARPINTEIRO DE FORMAS COM ENCARGOS COMPLEMENTARES	SEDI - SERVIÇOS DIVERSOS	H	0,6350000	23,87	15,15		
Composição Auxiliar	92267	SINAPI	FABRICAÇÃO DE FÔRMA PARA LAJES, EM CHAPA DE MADEIRA COMPENSADA RESINADA, E = 17 MM. AF_09/2020	FUES - FUNDAÇÕES E ESTRUTURAS	m²	0,3410000	67,37	22,97		
Insumo	00002692	SINAPI	DESMOLDANTE PROTETOR PARA FORMAS DE MADEIRA, DE BASE OLEOSA EMULSIONADA EM AGUA	Material	L	0,0100000	7,81	0,07		
Insumo	00010749	SINAPI	LOCAÇÃO DE ESCORA METALICA TELESCOPICA, COM ALTURA REGULAVEL DE *1,80* A *3,20* M, COM CAPACIDADE DE CARGA DE NO MINIMO 1000 KGf (10 KN), INCLUSO TRIPE E FORCADO	Equipamento	UNXMES	0,3970000	14,20	5,63		
Insumo	00040270	SINAPI	VIGA DE ESCORAMAENTO H20, DE MADEIRA, PESO DE 5,00 A 5,20 KG/M, COM EXTREMIDADES PLASTICAS	Material	M	0,0380000	126,05	4,78		
				MO sem LS =>		13,23	LS =>	0,00	MO com LS =>	13,23
				Valor do BDI =>		10,15			Valor com BDI =>	61,29
	Código	Banco	Descrição	Tipo	Und	Quant.	Valor Unit	Total		



Composições Analíticas com Preço Unitário
REFORMA DA PRAÇA DA CODERN-AREIA BRANCA

Bancos
SINAPI - 12/2023 - Rio Grande do Norte
ORSE - 06/2023 - Sergipe
SEINFRA - 027 - Ceará
CAERN - 05/2023 - Rio Grande do Norte

B.D.I.
19,85%

Encargos Sociais
Não Desonerado: 0,00%

DATA BASE 19/03/2024

Composições Analíticas com Preço Unitário
Composições Principais

1.1	Código	Banco	Descrição	Tipo	Und	Quant.	Valor Unit	Total		
Composição	92443	SINAPI	MONTAGEM E DESMONTAGEM DE FÔRMA DE PILARES RETANGULARES E ESTRUTURAS SIMILARES, PÉ-DIREITO SIMPLES, EM CHAPA DE MADEIRA COMPENSADA PLASTIFICADA, 18 UTILIZAÇÕES. AF_09/2020	FUES - FUNDAÇÕES E ESTRUTURAS	m²	1,0000000	47,28	47,28		
Composição Auxiliar	88239	SINAPI	AJUDANTE DE CARPINTEIRO COM ENCARGOS COMPLEMENTARES	SEDI - SERVIÇOS DIVERSOS	H	0,1100000	21,97	2,41		
Composição Auxiliar	88262	SINAPI	CARPINTEIRO DE FORMAS COM ENCARGOS COMPLEMENTARES	SEDI - SERVIÇOS DIVERSOS	H	0,6000000	23,87	14,32		
Composição Auxiliar	92264	SINAPI	FABRICAÇÃO DE FÔRMA PARA PILARES E ESTRUTURAS SIMILARES, EM CHAPA DE MADEIRA COMPENSADA PLASTIFICADA, E = 18 MM. AF_09/2020	FUES - FUNDAÇÕES E ESTRUTURAS	m²	0,0670000	282,06	18,89		
Insumo	00002692	SINAPI	DESMOLDANTE PROTETOR PARA FORMAS DE MADEIRA, DE BASE OLEOSA EMULSIONADA EM AGUA	Material	L	0,0040000	7,81	0,03		
Insumo	00040271	SINAPI	LOCACAO DE APRUMADOR METALICO DE PILAR, COM ALTURA E ANGULO REGULAVEIS, EXTENSAO DE *1,50* A *2,80* M	Equipamento	MES	0,1960000	12,24	2,39		
Insumo	00040275	SINAPI	LOCACAO DE VIGA SANDUICHE METALICA VAZADA PARA TRAVAMENTO DE PILARES, ALTURA DE *8* CM, LARGURA DE *6* CM E EXTENSAO DE 2 M	Equipamento	MES	0,3930000	12,80	5,03		
Insumo	00040287	SINAPI	LOCACAO DE BARRA DE ANCORAGEM DE 0,80 A 1,20 M DE EXTENSAO, COM ROSCA DE 5/8", INCLUINDO PORCA E FLANGE	Equipamento	MES	0,7850000	4,71	3,69		
Insumo	00040304	SINAPI	PREGO DE ACO POLIDO COM CABECA DUPLA 17 X 27 (2 1/2 X 11)	Material	KG	0,0190000	27,62	0,52		
				MO sem LS =>		14,39	LS =>	0,00	MO com LS =>	14,39
				Valor do BDI =>		9,38			Valor com BDI =>	56,66
	Código	Banco	Descrição	Tipo	Und	Quant.	Valor Unit	Total		
Composição	92419	SINAPI	MONTAGEM E DESMONTAGEM DE FÔRMA DE PILARES RETANGULARES E ESTRUTURAS SIMILARES, PÉ-DIREITO SIMPLES, EM CHAPA DE MADEIRA COMPENSADA RESINADA, 4 UTILIZAÇÕES. AF_09/2020	FUES - FUNDAÇÕES E ESTRUTURAS	m²	1,0000000	94,62	94,62		
Composição Auxiliar	88239	SINAPI	AJUDANTE DE CARPINTEIRO COM ENCARGOS COMPLEMENTARES	SEDI - SERVIÇOS DIVERSOS	H	0,1590000	21,97	3,49		
Composição Auxiliar	88262	SINAPI	CARPINTEIRO DE FORMAS COM ENCARGOS COMPLEMENTARES	SEDI - SERVIÇOS DIVERSOS	H	0,8660000	23,87	20,67		



Composições Analíticas com Preço Unitário
REFORMA DA PRAÇA DA CODERN-AREIA BRANCA

Bancos
SINAPI - 12/2023 - Rio Grande do Norte
ORSE - 06/2023 - Sergipe
SEINFRA - 027 - Ceará
CAERN - 05/2023 - Rio Grande do Norte

B.D.I.
19,85%

Encargos Sociais
Não Desonerado: 0,00%

DATA BASE 19/03/2024

Composições Analíticas com Preço Unitário
Composições Principais

1.1	Código	Banco	Descrição	Tipo	Und	Quant.	Valor Unit	Total	
Composição Auxiliar	92263	SINAPI	FABRICAÇÃO DE FÔRMA PARA PILARES E ESTRUTURAS SIMILARES, EM CHAPA DE MADEIRA COMPENSADA RESINADA, E = 17 MM. AF_09/2020	FUES - FUNDAÇÕES E ESTRUTURAS	m²	0,2630000	223,44	58,76	
Insumo	00002692	SINAPI	DESMOLDANTE PROTETOR PARA FORMAS DE MADEIRA, DE BASE OLEOSA EMULSIONADA EM AGUA	Material	L	0,0100000	7,81	0,07	
Insumo	00040271	SINAPI	LOCACAO DE APRUMADOR METALICO DE PILAR, COM ALTURA E ANGULO REGULAVEIS, EXTENSAO DE *1,50* A *2,80* M	Equipamento	MES	0,1960000	12,24	2,39	
Insumo	00040275	SINAPI	LOCACAO DE VIGA SANDUICHE METALICA VAZADA PARA TRAVAMENTO DE PILARES, ALTURA DE *8* CM, LARGURA DE *6* CM E EXTENSAO DE 2 M	Equipamento	MES	0,3930000	12,80	5,03	
Insumo	00040287	SINAPI	LOCACAO DE BARRA DE ANCORAGEM DE 0,80 A 1,20 M DE EXTENSAO, COM ROSCA DE 5/8", INCLUINDO PORCA E FLANGE	Equipamento	MES	0,7850000	4,71	3,69	
Insumo	00040304	SINAPI	PREGO DE ACO POLIDO COM CABECA DUPLA 17 X 27 (2 1/2 X 11)	Material	KG	0,0190000	27,62	0,52	
				MO sem LS =>	26,04	LS =>	0,00	MO com LS =>	26,04
				Valor do BDI =>	18,78			Valor com BDI =>	113,40
	Código	Banco	Descrição	Tipo	Und	Quant.	Valor Unit	Total	
Composição	92479	SINAPI	MONTAGEM E DESMONTAGEM DE FÔRMA DE VIGA, ESCORAMENTO COM GARFO DE MADEIRA, PÉ-DIREITO SIMPLES, EM CHAPA DE MADEIRA PLASTIFICADA, 18 UTILIZAÇÕES. AF_09/2020	FUES - FUNDAÇÕES E ESTRUTURAS	m²	1,0000000	85,66	85,66	
Composição Auxiliar	88239	SINAPI	AJUDANTE DE CARPINTEIRO COM ENCARGOS COMPLEMENTARES	SEDI - SERVIÇOS DIVERSOS	H	0,1090000	21,97	2,39	
Composição Auxiliar	88262	SINAPI	CARPINTEIRO DE FORMAS COM ENCARGOS COMPLEMENTARES	SEDI - SERVIÇOS DIVERSOS	H	0,5960000	23,87	14,22	
Composição Auxiliar	92266	SINAPI	FABRICAÇÃO DE FÔRMA PARA VIGAS, EM CHAPA DE MADEIRA COMPENSADA PLASTIFICADA, E = 18 MM. AF_09/2020	FUES - FUNDAÇÕES E ESTRUTURAS	m²	0,1050000	203,48	21,36	
Composição Auxiliar	92272	SINAPI	FABRICAÇÃO DE ESCORAS DE VIGA DO TIPO GARFO, EM MADEIRA. AF_09/2020	FUES - FUNDAÇÕES E ESTRUTURAS	M	0,6590000	59,39	39,13	
Insumo	00002692	SINAPI	DESMOLDANTE PROTETOR PARA FORMAS DE MADEIRA, DE BASE OLEOSA EMULSIONADA EM AGUA	Material	L	0,0040000	7,81	0,03	



Composições Analíticas com Preço Unitário
REFORMA DA PRAÇA DA CODERN-AREIA BRANCA

Bancos
SINAPI - 12/2023 - Rio Grande do Norte
ORSE - 06/2023 - Sergipe
SEINFRA - 027 - Ceará
CAERN - 05/2023 - Rio Grande do Norte

B.D.I.
19,85%

Encargos Sociais
Não Desonerado: 0,00%

DATA BASE 19/03/2024

Composições Analíticas com Preço Unitário
Composições Principais

1.1	Código	Banco	Descrição	Tipo	Und	Quant.	Valor Unit	Total		
Insumo	00006193	SINAPI	TABUA NAO APARELHADA *2,5 X 20* CM, EM MACARANDUBA, ANGELIM OU EQUIVALENTE DA REGIAO - BRUTA	Material	M	0,3280000	21,90	7,18		
Insumo	00040304	SINAPI	PREGO DE ACO POLIDO COM CABECA DUPLA 17 X 27 (2 1/2 X 11)	Material	KG	0,0490000	27,62	1,35		
				MO sem LS =>		17,73	LS =>	0,00	MO com LS =>	17,73
				Valor do BDI =>		17,00			Valor com BDI =>	102,66
	Código	Banco	Descrição	Tipo	Und	Quant.	Valor Unit	Total		
Composição	92456	SINAPI	MONTAGEM E DESMONTAGEM DE FÔRMA DE VIGA, ESCORAMENTO METÁLICO, PÉ-DIREITO SIMPLES, EM CHAPA DE MADEIRA RESINADA, 4 UTILIZAÇÕES. AF_09/2020	FUES - FUNDAÇÕES E ESTRUTURAS	m²	1,0000000	147,32	147,32		
Composição Auxiliar	88239	SINAPI	AJUDANTE DE CARPINTEIRO COM ENCARGOS COMPLEMENTARES	SEDI - SERVIÇOS DIVERSOS	H	0,3000000	21,97	6,59		
Composição Auxiliar	88262	SINAPI	CARPINTEIRO DE FORMAS COM ENCARGOS COMPLEMENTARES	SEDI - SERVIÇOS DIVERSOS	H	1,6350000	23,87	39,02		
Composição Auxiliar	92265	SINAPI	FABRICAÇÃO DE FÔRMA PARA VIGAS, EM CHAPA DE MADEIRA COMPENSADA RESINADA, E = 17 MM. AF_09/2020	FUES - FUNDAÇÕES E ESTRUTURAS	m²	0,4140000	153,19	63,42		
Insumo	00002692	SINAPI	DESMOLDANTE PROTETOR PARA FORMAS DE MADEIRA, DE BASE OLEOSA EMULSIONADA EM AGUA	Material	L	0,0100000	7,81	0,07		
Insumo	00004491	SINAPI	PONTALETE *7,5 X 7,5* CM EM PINUS, MISTA OU EQUIVALENTE DA REGIAO - BRUTA	Material	M	0,5190000	16,59	8,61		
Insumo	00010749	SINAPI	LOCACAO DE ESCORA METALICA TELESCOPICA, COM ALTURA REGULAVEL DE *1,80* A *3,20* M, COM CAPACIDADE DE CARGA DE NO MINIMO 1000 KGF (10 KN), INCLUSO TRIPE E FORCADO	Equipamento	UNXMES	1,1860000	14,20	16,84		
Insumo	00040275	SINAPI	LOCACAO DE VIGA SANDUICHE METALICA VAZADA PARA TRAVAMENTO DE PILARES, ALTURA DE *8* CM, LARGURA DE *6* CM E EXTENSAO DE 2 M	Equipamento	MES	0,3560000	12,80	4,55		
Insumo	00040287	SINAPI	LOCACAO DE BARRA DE ANCORAGEM DE 0,80 A 1,20 M DE EXTENSAO, COM ROSCA DE 5/8", INCLUINDO PORCA E FLANGE	Equipamento	MES	0,4740000	4,71	2,23		
Insumo	00040304	SINAPI	PREGO DE ACO POLIDO COM CABECA DUPLA 17 X 27 (2 1/2 X 11)	Material	KG	0,0330000	27,62	0,91		



Composições Analíticas com Preço Unitário
REFORMA DA PRAÇA DA CODERN-AREIA BRANCA

Bancos
SINAPI - 12/2023 - Rio Grande do Norte
ORSE - 06/2023 - Sergipe
SEINFRA - 027 - Ceará
CAERN - 05/2023 - Rio Grande do Norte

B.D.I.
19,85%

Encargos Sociais
Não Desonerado: 0,00%

DATA BASE 19/03/2024

Composições Analíticas com Preço Unitário
Composições Principais

1.1	Código	Banco	Descrição	Tipo	Und	Quant.	Valor Unit	Total
Insumo	00040339	SINAPI	LOCAÇÃO DE CRUZETA, SIMPLES, PARA ESCORA METALICA, COMPRIMENTO ENTRE 50 A 60 CM, PARA ESCORA DE 1,80 A 3,20 METROS E TUBO EXTERNO ATE 48 MM DE DIAMETRO	Equipamento	UNXMES	1,1860000	4,29	5,08
				MO sem LS =>		44,00	LS =>	0,00
				Valor do BDI =>		29,24	Valor com BDI =>	176,56
								44,00
								176,56
	Código	Banco	Descrição	Tipo	Und	Quant.	Valor Unit	Total
Composição	101980	SINAPI	MONTAGEM E DESMONTAGEM DE FÔRMA PARA ESCADAS, COM 2 LANCES EM "U" E LAJE PLANA, EM CHAPA DE MADEIRA COMPENSADA RESINADA, 4 UTILIZAÇÕES. AF_11/2020	FUES - FUNDAÇÕES E ESTRUTURAS	m²	1,0000000	323,45	323,45
Composição Auxiliar	101971	SINAPI	FABRICAÇÃO DE FÔRMA PARA ESCADAS, COM 2 LANCES EM "U" E LAJE PLANA, EM CHAPA DE MADEIRA COMPENSADA RESINADA, E= 17 MM. AF_11/2020	FUES - FUNDAÇÕES E ESTRUTURAS	m²	0,9000000	221,09	198,98
Composição Auxiliar	88239	SINAPI	AJUDANTE DE CARPINTEIRO COM ENCARGOS COMPLEMENTARES	SEDI - SERVIÇOS DIVERSOS	H	0,5810000	21,97	12,76
Composição Auxiliar	88262	SINAPI	CARPINTEIRO DE FORMAS COM ENCARGOS COMPLEMENTARES	SEDI - SERVIÇOS DIVERSOS	H	3,4880000	23,87	83,25
Insumo	00002692	SINAPI	DESMOLDANTE PROTETOR PARA FORMAS DE MADEIRA, DE BASE OLEOSA EMULSIONADA EM AGUA	Material	L	0,0100000	7,81	0,07
Insumo	00010749	SINAPI	LOCAÇÃO DE ESCORA METALICA TELESCOPICA, COM ALTURA REGULAVEL DE *1,80* A *3,20* M, COM CAPACIDADE DE CARGA DE NO MINIMO 1000 KGF (10 KN), INCLUSO TRIPE E FORCADO	Equipamento	UNXMES	1,8640000	14,20	26,46
Insumo	00040304	SINAPI	PREGO DE ACO POLIDO COM CABECA DUPLA 17 X 27 (2 1/2 X 11)	Material	KG	0,0700000	27,62	1,93
				MO sem LS =>		88,09	LS =>	0,00
				Valor do BDI =>		64,20	Valor com BDI =>	387,65
								88,09
								387,65
	Código	Banco	Descrição	Tipo	Und	Quant.	Valor Unit	Total
Composição	88281	SINAPI	MOTORISTA DE BASCULANTE COM ENCARGOS COMPLEMENTARES	SEDI - SERVIÇOS DIVERSOS	H	1,0000000	28,55	28,55
Composição Auxiliar	95346	SINAPI	CURSO DE CAPACITAÇÃO PARA MOTORISTA DE BASCULANTE (ENCARGOS COMPLEMENTARES) - HORISTA	SEDI - SERVIÇOS DIVERSOS	H	1,0000000	0,13	0,13
Insumo	00020020	SINAPI	MOTORISTA DE CAMINHÃO-BASCULANTE (HORISTA)	Mão de Obra	H	1,0000000	23,19	23,19



Composições Analíticas com Preço Unitário
REFORMA DA PRAÇA DA CODERN-AREIA BRANCA

Bancos
SINAPI - 12/2023 - Rio Grande do Norte
ORSE - 06/2023 - Sergipe
SEINFRA - 027 - Ceará
CAERN - 05/2023 - Rio Grande do Norte

B.D.I.
19,85%

Encargos Sociais
Não Desonerado: 0,00%

DATA BASE 19/03/2024

Composições Analíticas com Preço Unitário
Composições Principais

1.1	Código	Banco	Descrição	Tipo	Und	Quant.	Valor Unit	Total		
Insumo	00037370	SINAPI	ALIMENTACAO - HORISTA (COLETADO CAIXA - ENCARGOS COMPLEMENTARES)	Outros	H	1,0000000	2,40	2,40		
Insumo	00037371	SINAPI	TRANSPORTE - HORISTA (COLETADO CAIXA - ENCARGOS COMPLEMENTARES)	Serviços	H	1,0000000	0,58	0,58		
Insumo	00037372	SINAPI	EXAMES - HORISTA (COLETADO CAIXA - ENCARGOS COMPLEMENTARES)	Outros	H	1,0000000	1,34	1,34		
Insumo	00037373	SINAPI	SEGURO - HORISTA (COLETADO CAIXA - ENCARGOS COMPLEMENTARES)	Taxas	H	1,0000000	0,04	0,04		
Insumo	00043464	SINAPI	FERRAMENTAS - FAMILIA OPERADOR ESCAVADEIRA - HORISTA (ENCARGOS COMPLEMENTARES - COLETADO CAIXA)	Equipamento	H	1,0000000	0,01	0,01		
Insumo	00043488	SINAPI	EPI - FAMILIA OPERADOR ESCAVADEIRA - HORISTA (ENCARGOS COMPLEMENTARES - COLETADO CAIXA)	Equipamento	H	1,0000000	0,86	0,86		
				MO sem LS =>		23,32	LS =>	0,00	MO com LS =>	23,32
				Valor do BDI =>		5,66		Valor com BDI =>	34,21	
	Código	Banco	Descrição	Tipo	Und	Quant.	Valor Unit	Total		
Composição	88282	SINAPI	MOTORISTA DE CAMINHÃO COM ENCARGOS COMPLEMENTARES	SEDI - SERVIÇOS DIVERSOS	H	1,0000000	27,69	27,69		
Composição Auxiliar	95347	SINAPI	CURSO DE CAPACITAÇÃO PARA MOTORISTA DE CAMINHÃO (ENCARGOS COMPLEMENTARES) - HORISTA	SEDI - SERVIÇOS DIVERSOS	H	1,0000000	0,13	0,13		
Insumo	00004093	SINAPI	MOTORISTA DE CAMINHÃO (HORISTA)	Mão de Obra	H	1,0000000	22,33	22,33		
Insumo	00037370	SINAPI	ALIMENTACAO - HORISTA (COLETADO CAIXA - ENCARGOS COMPLEMENTARES)	Outros	H	1,0000000	2,40	2,40		
Insumo	00037371	SINAPI	TRANSPORTE - HORISTA (COLETADO CAIXA - ENCARGOS COMPLEMENTARES)	Serviços	H	1,0000000	0,58	0,58		
Insumo	00037372	SINAPI	EXAMES - HORISTA (COLETADO CAIXA - ENCARGOS COMPLEMENTARES)	Outros	H	1,0000000	1,34	1,34		
Insumo	00037373	SINAPI	SEGURO - HORISTA (COLETADO CAIXA - ENCARGOS COMPLEMENTARES)	Taxas	H	1,0000000	0,04	0,04		
Insumo	00043464	SINAPI	FERRAMENTAS - FAMILIA OPERADOR ESCAVADEIRA - HORISTA (ENCARGOS COMPLEMENTARES - COLETADO CAIXA)	Equipamento	H	1,0000000	0,01	0,01		
Insumo	00043488	SINAPI	EPI - FAMILIA OPERADOR ESCAVADEIRA - HORISTA (ENCARGOS COMPLEMENTARES - COLETADO CAIXA)	Equipamento	H	1,0000000	0,86	0,86		
				MO sem LS =>		22,46	LS =>	0,00	MO com LS =>	22,46



Composições Analíticas com Preço Unitário
REFORMA DA PRAÇA DA CODERN-AREIA BRANCA

Bancos
SINAPI - 12/2023 - Rio Grande do Norte
ORSE - 06/2023 - Sergipe
SEINFRA - 027 - Ceará
CAERN - 05/2023 - Rio Grande do Norte

B.D.I.

19,85%

Encargos Sociais
Não Desonerado: 0,00%

DATA BASE 19/03/2024

Composições Analíticas com Preço Unitário
Composições Principais

1.1	Código	Banco	Descrição	Tipo	Und	Quant.	Valor Unit	Total		
				Valor do BDI =>		5,49		Valor com BDI =>	33,18	
	Código	Banco	Descrição	Tipo	Und	Quant.	Valor Unit	Total		
Composição	88286	SINAPI	MOTORISTA OPERADOR DE MUNCK COM ENCARGOS COMPLEMENTARES	SEDI - SERVIÇOS DIVERSOS	H	1,0000000	30,73	30,73		
Composição Auxiliar	95351	SINAPI	CURSO DE CAPACITAÇÃO PARA MOTORISTA OPERADOR DE MUNCK (ENCARGOS COMPLEMENTARES) - HORISTA	SEDI - SERVIÇOS DIVERSOS	H	1,0000000	0,47	0,47		
Insumo	00004096	SINAPI	MOTORISTA OPERADOR DE CAMINHAO COM MUNCK (HORISTA)	Mão de Obra	H	1,0000000	25,03	25,03		
Insumo	00037370	SINAPI	ALIMENTACAO - HORISTA (COLETADO CAIXA - ENCARGOS COMPLEMENTARES)	Outros	H	1,0000000	2,40	2,40		
Insumo	00037371	SINAPI	TRANSPORTE - HORISTA (COLETADO CAIXA - ENCARGOS COMPLEMENTARES)	Serviços	H	1,0000000	0,58	0,58		
Insumo	00037372	SINAPI	EXAMES - HORISTA (COLETADO CAIXA - ENCARGOS COMPLEMENTARES)	Outros	H	1,0000000	1,34	1,34		
Insumo	00037373	SINAPI	SEGURO - HORISTA (COLETADO CAIXA - ENCARGOS COMPLEMENTARES)	Taxas	H	1,0000000	0,04	0,04		
Insumo	00043464	SINAPI	FERRAMENTAS - FAMILIA OPERADOR ESCAVADEIRA - HORISTA (ENCARGOS COMPLEMENTARES - COLETADO CAIXA)	Equipamento	H	1,0000000	0,01	0,01		
Insumo	00043488	SINAPI	EPI - FAMILIA OPERADOR ESCAVADEIRA - HORISTA (ENCARGOS COMPLEMENTARES - COLETADO CAIXA)	Equipamento	H	1,0000000	0,86	0,86		
				MO sem LS =>		25,50	LS =>	0,00	MO com LS =>	25,50
				Valor do BDI =>		6,09		Valor com BDI =>	36,82	
	Código	Banco	Descrição	Tipo	Und	Quant.	Valor Unit	Total		
Composição	88377	SINAPI	OPERADOR DE BETONEIRA ESTACIONÁRIA/MISTURADOR COM ENCARGOS COMPLEMENTARES	SEDI - SERVIÇOS DIVERSOS	H	1,0000000	24,65	24,65		
Composição Auxiliar	95389	SINAPI	CURSO DE CAPACITAÇÃO PARA OPERADOR DE BETONEIRA ESTACIONÁRIA/MISTURADOR (ENCARGOS COMPLEMENTARES) - HORISTA	SEDI - SERVIÇOS DIVERSOS	H	1,0000000	0,18	0,18		
Insumo	00037370	SINAPI	ALIMENTACAO - HORISTA (COLETADO CAIXA - ENCARGOS COMPLEMENTARES)	Outros	H	1,0000000	2,40	2,40		
Insumo	00037371	SINAPI	TRANSPORTE - HORISTA (COLETADO CAIXA - ENCARGOS COMPLEMENTARES)	Serviços	H	1,0000000	0,58	0,58		
Insumo	00037372	SINAPI	EXAMES - HORISTA (COLETADO CAIXA - ENCARGOS COMPLEMENTARES)	Outros	H	1,0000000	1,34	1,34		



Composições Analíticas com Preço Unitário
REFORMA DA PRAÇA DA CODERN-AREIA BRANCA

Bancos
SINAPI - 12/2023 - Rio Grande do Norte
ORSE - 06/2023 - Sergipe
SEINFRA - 027 - Ceará
CAERN - 05/2023 - Rio Grande do Norte

B.D.I.
19,85%

Encargos Sociais
Não Desonerado: 0,00%

DATA BASE 19/03/2024

Composições Analíticas com Preço Unitário
Composições Principais

1.1	Código	Banco	Descrição	Tipo	Und	Quant.	Valor Unit	Total		
Insumo	00037373	SINAPI	SEGURO - HORISTA (COLETADO CAIXA - ENCARGOS COMPLEMENTARES)	Taxas	H	1,0000000	0,04	0,04		
Insumo	00037666	SINAPI	OPERADOR DE BETONEIRA ESTACIONARIA / MISTURADOR	Mão de Obra	H	1,0000000	19,24	19,24		
Insumo	00043464	SINAPI	FERRAMENTAS - FAMILIA OPERADOR ESCAVADEIRA - HORISTA (ENCARGOS COMPLEMENTARES - COLETADO CAIXA)	Equipamento	H	1,0000000	0,01	0,01		
Insumo	00043488	SINAPI	EPI - FAMILIA OPERADOR ESCAVADEIRA - HORISTA (ENCARGOS COMPLEMENTARES - COLETADO CAIXA)	Equipamento	H	1,0000000	0,86	0,86		
				MO sem LS =>		19,42	LS =>	0,00	MO com LS =>	19,42
				Valor do BDI =>		4,89			Valor com BDI =>	29,54
	Código	Banco	Descrição	Tipo	Und	Quant.	Valor Unit	Total		
Composição	88294	SINAPI	OPERADOR DE ESCAVADEIRA COM ENCARGOS COMPLEMENTARES	SEDI - SERVIÇOS DIVERSOS	H	1,0000000	35,04	35,04		
Composição Auxiliar	95357	SINAPI	CURSO DE CAPACITAÇÃO PARA OPERADOR DE ESCAVADEIRA (ENCARGOS COMPLEMENTARES) - HORISTA	SEDI - SERVIÇOS DIVERSOS	H	1,0000000	0,39	0,39		
Insumo	00004234	SINAPI	OPERADOR DE ESCAVADEIRA	Mão de Obra	H	1,0000000	29,42	29,42		
Insumo	00037370	SINAPI	ALIMENTACAO - HORISTA (COLETADO CAIXA - ENCARGOS COMPLEMENTARES)	Outros	H	1,0000000	2,40	2,40		
Insumo	00037371	SINAPI	TRANSPORTE - HORISTA (COLETADO CAIXA - ENCARGOS COMPLEMENTARES)	Serviços	H	1,0000000	0,58	0,58		
Insumo	00037372	SINAPI	EXAMES - HORISTA (COLETADO CAIXA - ENCARGOS COMPLEMENTARES)	Outros	H	1,0000000	1,34	1,34		
Insumo	00037373	SINAPI	SEGURO - HORISTA (COLETADO CAIXA - ENCARGOS COMPLEMENTARES)	Taxas	H	1,0000000	0,04	0,04		
Insumo	00043464	SINAPI	FERRAMENTAS - FAMILIA OPERADOR ESCAVADEIRA - HORISTA (ENCARGOS COMPLEMENTARES - COLETADO CAIXA)	Equipamento	H	1,0000000	0,01	0,01		
Insumo	00043488	SINAPI	EPI - FAMILIA OPERADOR ESCAVADEIRA - HORISTA (ENCARGOS COMPLEMENTARES - COLETADO CAIXA)	Equipamento	H	1,0000000	0,86	0,86		
				MO sem LS =>		29,81	LS =>	0,00	MO com LS =>	29,81
				Valor do BDI =>		6,95			Valor com BDI =>	41,99
	Código	Banco	Descrição	Tipo	Und	Quant.	Valor Unit	Total		
Composição	88298	SINAPI	OPERADOR DE MARTELETE OU MARTELETEIRO COM ENCARGOS COMPLEMENTARES	SEDI - SERVIÇOS DIVERSOS	H	1,0000000	27,42	27,42		



Composições Analíticas com Preço Unitário
REFORMA DA PRAÇA DA CODERN-AREIA BRANCA

Bancos
SINAPI - 12/2023 - Rio Grande do Norte
ORSE - 06/2023 - Sergipe
SEINFRA - 027 - Ceará
CAERN - 05/2023 - Rio Grande do Norte

B.D.I.
19,85%

Encargos Sociais
Não Desonerado: 0,00%

DATA BASE 19/03/2024

Composições Analíticas com Preço Unitário
Composições Principais

1.1	Código	Banco	Descrição	Tipo	Und	Quant.	Valor Unit	Total		
Composição Auxiliar	95361	SINAPI	CURSO DE CAPACITAÇÃO PARA OPERADOR DE MARTELETE OU MARTELETEIRO (ENCARGOS COMPLEMENTARES) - HORISTA	SEDI - SERVIÇOS DIVERSOS	H	1,0000000	0,21	0,21		
Insumo	00004257	SINAPI	OPERADOR DE MARTELETE OU MARTELETEIRO	Mão de Obra	H	1,0000000	21,98	21,98		
Insumo	00037370	SINAPI	ALIMENTACAO - HORISTA (COLETADO CAIXA - ENCARGOS COMPLEMENTARES)	Outros	H	1,0000000	2,40	2,40		
Insumo	00037371	SINAPI	TRANSPORTE - HORISTA (COLETADO CAIXA - ENCARGOS COMPLEMENTARES)	Serviços	H	1,0000000	0,58	0,58		
Insumo	00037372	SINAPI	EXAMES - HORISTA (COLETADO CAIXA - ENCARGOS COMPLEMENTARES)	Outros	H	1,0000000	1,34	1,34		
Insumo	00037373	SINAPI	SEGURO - HORISTA (COLETADO CAIXA - ENCARGOS COMPLEMENTARES)	Taxas	H	1,0000000	0,04	0,04		
Insumo	00043464	SINAPI	FERRAMENTAS - FAMILIA OPERADOR ESCAVADEIRA - HORISTA (ENCARGOS COMPLEMENTARES - COLETADO CAIXA)	Equipamento	H	1,0000000	0,01	0,01		
Insumo	00043488	SINAPI	EPI - FAMILIA OPERADOR ESCAVADEIRA - HORISTA (ENCARGOS COMPLEMENTARES - COLETADO CAIXA)	Equipamento	H	1,0000000	0,86	0,86		
				MO sem LS =>		22,19	LS =>	0,00	MO com LS =>	22,19
				Valor do BDI =>		5,44		Valor com BDI =>	32,86	
1.1	Código	Banco	Descrição	Tipo	Und	Quant.	Valor Unit	Total		
Composição	88297	SINAPI	OPERADOR DE MÁQUINAS E EQUIPAMENTOS COM ENCARGOS COMPLEMENTARES	SEDI - SERVIÇOS DIVERSOS	H	1,0000000	27,26	27,26		
Composição Auxiliar	95360	SINAPI	CURSO DE CAPACITAÇÃO PARA OPERADOR DE MÁQUINAS E EQUIPAMENTOS (ENCARGOS COMPLEMENTARES) - HORISTA	SEDI - SERVIÇOS DIVERSOS	H	1,0000000	0,28	0,28		
Insumo	00004230	SINAPI	OPERADOR DE MAQUINAS E TRATORES DIVERSOS (TERRAPLANAGEM)	Mão de Obra	H	1,0000000	21,75	21,75		
Insumo	00037370	SINAPI	ALIMENTACAO - HORISTA (COLETADO CAIXA - ENCARGOS COMPLEMENTARES)	Outros	H	1,0000000	2,40	2,40		
Insumo	00037371	SINAPI	TRANSPORTE - HORISTA (COLETADO CAIXA - ENCARGOS COMPLEMENTARES)	Serviços	H	1,0000000	0,58	0,58		
Insumo	00037372	SINAPI	EXAMES - HORISTA (COLETADO CAIXA - ENCARGOS COMPLEMENTARES)	Outros	H	1,0000000	1,34	1,34		
Insumo	00037373	SINAPI	SEGURO - HORISTA (COLETADO CAIXA - ENCARGOS COMPLEMENTARES)	Taxas	H	1,0000000	0,04	0,04		



Composições Analíticas com Preço Unitário
REFORMA DA PRAÇA DA CODERN-AREIA BRANCA

Bancos
SINAPI - 12/2023 - Rio Grande do Norte
ORSE - 06/2023 - Sergipe
SEINFRA - 027 - Ceará
CAERN - 05/2023 - Rio Grande do Norte

B.D.I.
19,85%

Encargos Sociais
Não Desonerado: 0,00%

DATA BASE 19/03/2024

Composições Analíticas com Preço Unitário
Composições Principais

1.1	Código	Banco	Descrição	Tipo	Und	Quant.	Valor Unit	Total
Insumo	00043464	SINAPI	FERRAMENTAS - FAMILIA OPERADOR ESCAVADEIRA - HORISTA (ENCARGOS COMPLEMENTARES - COLETADO CAIXA)	Equipamento	H	1,0000000	0,01	0,01
Insumo	00043488	SINAPI	EPI - FAMILIA OPERADOR ESCAVADEIRA - HORISTA (ENCARGOS COMPLEMENTARES - COLETADO CAIXA)	Equipamento	H	1,0000000	0,86	0,86
				MO sem LS =>		22,03	LS => 0,00	MO com LS => 22,03
				Valor do BDI =>		5,41	Valor com BDI =>	32,67
	Código	Banco	Descrição	Tipo	Und	Quant.	Valor Unit	Total
Composição	88301	SINAPI	OPERADOR DE PÁ CARREGADEIRA COM ENCARGOS COMPLEMENTARES	SEDI - SERVIÇOS DIVERSOS	H	1,0000000	30,10	30,10
Composição Auxiliar	95364	SINAPI	CURSO DE CAPACITAÇÃO PARA OPERADOR DE PÁ CARREGADEIRA (ENCARGOS COMPLEMENTARES) - HORISTA	SEDI - SERVIÇOS DIVERSOS	H	1,0000000	0,23	0,23
Insumo	00004248	SINAPI	OPERADOR DE PA CARREGADEIRA (HORISTA)	Mão de Obra	H	1,0000000	24,64	24,64
Insumo	00037370	SINAPI	ALIMENTACAO - HORISTA (COLETADO CAIXA - ENCARGOS COMPLEMENTARES)	Outros	H	1,0000000	2,40	2,40
Insumo	00037371	SINAPI	TRANSPORTE - HORISTA (COLETADO CAIXA - ENCARGOS COMPLEMENTARES)	Serviços	H	1,0000000	0,58	0,58
Insumo	00037372	SINAPI	EXAMES - HORISTA (COLETADO CAIXA - ENCARGOS COMPLEMENTARES)	Outros	H	1,0000000	1,34	1,34
Insumo	00037373	SINAPI	SEGURO - HORISTA (COLETADO CAIXA - ENCARGOS COMPLEMENTARES)	Taxas	H	1,0000000	0,04	0,04
Insumo	00043464	SINAPI	FERRAMENTAS - FAMILIA OPERADOR ESCAVADEIRA - HORISTA (ENCARGOS COMPLEMENTARES - COLETADO CAIXA)	Equipamento	H	1,0000000	0,01	0,01
Insumo	00043488	SINAPI	EPI - FAMILIA OPERADOR ESCAVADEIRA - HORISTA (ENCARGOS COMPLEMENTARES - COLETADO CAIXA)	Equipamento	H	1,0000000	0,86	0,86
				MO sem LS =>		24,87	LS => 0,00	MO com LS => 24,87
				Valor do BDI =>		5,97	Valor com BDI =>	36,07
	Código	Banco	Descrição	Tipo	Und	Quant.	Valor Unit	Total
Composição	103800	SINAPI	PEDRA ARGAMASSADA COM CIMENTO E AREIA 1:3, 40% DE ARGAMASSA EM VOLUME - AREIA E PEDRA DE MÃO COMERCIAIS - FORNECIMENTO E ASSENTAMENTO. AF_08/2022	FUES - FUNDAÇÕES E ESTRUTURAS	m³	1,0000000	511,03	511,03
Composição Auxiliar	88309	SINAPI	PEDREIRO COM ENCARGOS COMPLEMENTARES	SEDI - SERVIÇOS DIVERSOS	H	2,2158000	24,86	55,08



Composições Analíticas com Preço Unitário
REFORMA DA PRAÇA DA CODERN-AREIA BRANCA

Bancos
SINAPI - 12/2023 - Rio Grande do Norte
ORSE - 06/2023 - Sergipe
SEINFRA - 027 - Ceará
CAERN - 05/2023 - Rio Grande do Norte

B.D.I.
19,85%

Encargos Sociais
Não Desonerado: 0,00%

DATA BASE 19/03/2024

Composições Analíticas com Preço Unitário
Composições Principais

1.1	Código	Banco	Descrição	Tipo	Und	Quant.	Valor Unit	Total	
Composição Auxiliar	88316	SINAPI	SERVENTE COM ENCARGOS COMPLEMENTARES	SEDI - SERVIÇOS DIVERSOS	H	3,1021000	20,78	64,46	
Composição Auxiliar	88629	SINAPI	ARGAMASSA TRAÇO 1:3 (EM VOLUME DE CIMENTO E AREIA MÉDIA ÚMIDA), PREPARO MANUAL. AF_08/2019	SEDI - SERVIÇOS DIVERSOS	m³	0,4412000	608,14	268,31	
Insumo	00004730	SINAPI	PEDRA DE MAO OU PEDRA RACHAO PARA ARRIMO/FUNDAÇÃO (POSTO PEDREIRA/FORNECEDOR, SEM FRETE)	Material	m³	0,9086000	135,58	123,18	
				MO sem LS =>	140,50	LS =>	0,00	MO com LS =>	140,50
				Valor do BDI =>	101,43			Valor com BDI =>	612,46
	Código	Banco	Descrição	Tipo	Und	Quant.	Valor Unit	Total	
Composição	88309	SINAPI	PEDREIRO COM ENCARGOS COMPLEMENTARES	SEDI - SERVIÇOS DIVERSOS	H	1,0000000	24,86	24,86	
Composição Auxiliar	95371	SINAPI	CURSO DE CAPACITAÇÃO PARA PEDREIRO (ENCARGOS COMPLEMENTARES) - HORISTA	SEDI - SERVIÇOS DIVERSOS	H	1,0000000	0,43	0,43	
Insumo	00004750	SINAPI	PEDREIRO (HORISTA)	Mão de Obra	H	1,0000000	18,01	18,01	
Insumo	00037370	SINAPI	ALIMENTAÇÃO - HORISTA (COLETADO CAIXA - ENCARGOS COMPLEMENTARES)	Outros	H	1,0000000	2,40	2,40	
Insumo	00037371	SINAPI	TRANSPORTE - HORISTA (COLETADO CAIXA - ENCARGOS COMPLEMENTARES)	Serviços	H	1,0000000	0,58	0,58	
Insumo	00037372	SINAPI	EXAMES - HORISTA (COLETADO CAIXA - ENCARGOS COMPLEMENTARES)	Outros	H	1,0000000	1,34	1,34	
Insumo	00037373	SINAPI	SEGURO - HORISTA (COLETADO CAIXA - ENCARGOS COMPLEMENTARES)	Taxas	H	1,0000000	0,04	0,04	
Insumo	00043465	SINAPI	FERRAMENTAS - FAMÍLIA PEDREIRO - HORISTA (ENCARGOS COMPLEMENTARES - COLETADO CAIXA)	Equipamento	H	1,0000000	0,82	0,82	
Insumo	00043489	SINAPI	EPI - FAMÍLIA PEDREIRO - HORISTA (ENCARGOS COMPLEMENTARES - COLETADO CAIXA)	Equipamento	H	1,0000000	1,24	1,24	
				MO sem LS =>	18,44	LS =>	0,00	MO com LS =>	18,44
				Valor do BDI =>	4,93			Valor com BDI =>	29,79
	Código	Banco	Descrição	Tipo	Und	Quant.	Valor Unit	Total	
Composição	97735	SINAPI	PEÇA RETANGULAR PRÉ-MOLDADA, VOLUME DE CONCRETO DE 30 A 100 LITROS, TAXA DE AÇO APROXIMADA DE 30KG/M³. AF_01/2018	FUES - FUNDAÇÕES E ESTRUTURAS	m³	1,0000000	2.361,92	2.361,92	



Composições Analíticas com Preço Unitário
REFORMA DA PRAÇA DA CODERN-AREIA BRANCA

Bancos
SINAPI - 12/2023 - Rio Grande do Norte
ORSE - 06/2023 - Sergipe
SEINFRA - 027 - Ceará
CAERN - 05/2023 - Rio Grande do Norte

B.D.I.
19,85%

Encargos Sociais
Não Desonerado: 0,00%

DATA BASE 19/03/2024

Composições Analíticas com Preço Unitário
Composições Principais

1.1	Código	Banco	Descrição	Tipo	Und	Quant.	Valor Unit	Total
Composição Auxiliar	88239	SINAPI	AJUDANTE DE CARPINTEIRO COM ENCARGOS COMPLEMENTARES	SEDI - SERVIÇOS DIVERSOS	H	0,7356000	21,97	16,16
Composição Auxiliar	88261	SINAPI	CARPINTEIRO DE ESQUADRIA COM ENCARGOS COMPLEMENTARES	SEDI - SERVIÇOS DIVERSOS	H	3,6780000	23,10	84,96
Composição Auxiliar	88309	SINAPI	PEDREIRO COM ENCARGOS COMPLEMENTARES	SEDI - SERVIÇOS DIVERSOS	H	22,8884000	24,86	569,00
Composição Auxiliar	88316	SINAPI	SERVENTE COM ENCARGOS COMPLEMENTARES	SEDI - SERVIÇOS DIVERSOS	H	22,8884000	20,78	475,62
Composição Auxiliar	90586	SINAPI	VIBRADOR DE IMERSÃO, DIÂMETRO DE PONTEIRA 45MM, MOTOR ELÉTRICO TRIFÁSICO POTÊNCIA DE 2 CV - CHP DIURNO. AF_06/2015	CHOR - CUSTOS HORÁRIOS DE MÁQUINAS E EQUIPAMENTOS	CHP	4,7533000	1,17	5,56
Composição Auxiliar	90587	SINAPI	VIBRADOR DE IMERSÃO, DIÂMETRO DE PONTEIRA 45MM, MOTOR ELÉTRICO TRIFÁSICO POTÊNCIA DE 2 CV - CHI DIURNO. AF_06/2015	CHOR - CUSTOS HORÁRIOS DE MÁQUINAS E EQUIPAMENTOS	CHI	13,0715000	0,43	5,62
Composição Auxiliar	91692	SINAPI	SERRA CIRCULAR DE BANCADA COM MOTOR ELÉTRICO POTÊNCIA DE 5HP, COM COIFA PARA DISCO 10" - CHP DIURNO. AF_08/2015	CHOR - CUSTOS HORÁRIOS DE MÁQUINAS E EQUIPAMENTOS	CHP	0,3130000	28,66	8,97
Composição Auxiliar	91693	SINAPI	SERRA CIRCULAR DE BANCADA COM MOTOR ELÉTRICO POTÊNCIA DE 5HP, COM COIFA PARA DISCO 10" - CHI DIURNO. AF_08/2015	CHOR - CUSTOS HORÁRIOS DE MÁQUINAS E EQUIPAMENTOS	CHI	0,4226000	27,38	11,57
Composição Auxiliar	92767	SINAPI	ARMAÇÃO DE LAJE DE ESTRUTURA CONVENCIONAL DE CONCRETO ARMADO UTILIZANDO AÇO CA-60 DE 4,2 MM - MONTAGEM. AF_06/2022	FUES - FUNDAÇÕES E ESTRUTURAS	KG	28,9369000	16,42	475,14
Composição Auxiliar	94972	SINAPI	CONCRETO FCK = 30MPA, TRAÇO 1:2,1:2,5 (EM MASSA SECA DE CIMENTO/ AREIA MÉDIA/ BRITA 1) - PREPARO MECÂNICO COM BETONEIRA 600 L. AF_05/2021	FUES - FUNDAÇÕES E ESTRUTURAS	m³	1,2000000	494,59	593,50
Insumo	00001358	SINAPI	CHAPA/PAINEL DE MADEIRA COMPENSADA RESINADA (MADEIRITE RESINADO ROSA) PARA FORMA DE CONCRETO, DE 2200 x 1100 MM, E = 17 MM	Material	m²	1,3112000	63,26	82,94
Insumo	00002692	SINAPI	DESMOLDANTE PROTETOR PARA FORMAS DE MADEIRA, DE BASE OLEOSA EMULSIONADA EM AGUA	Material	L	0,0567000	7,81	0,44
Insumo	00004517	SINAPI	SARRAFO *2,5 X 7,5* CM EM PINUS, MISTA OU EQUIVALENTE DA REGIAO - BRUTA	Material	M	4,4770000	5,80	25,96
Insumo	00020247	SINAPI	PREGO DE ACO POLIDO COM CABECA 15 X 15 (1 1/4 X 13)	Material	KG	0,2619000	24,78	6,48



Composições Analíticas com Preço Unitário
REFORMA DA PRAÇA DA CODERN-AREIA BRANCA

Bancos
SINAPI - 12/2023 - Rio Grande do Norte
ORSE - 06/2023 - Sergipe
SEINFRA - 027 - Ceará
CAERN - 05/2023 - Rio Grande do Norte

B.D.I.
19,85%

Encargos Sociais
Não Desonerado: 0,00%

DATA BASE 19/03/2024

Composições Analíticas com Preço Unitário
Composições Principais

1.1	Código	Banco	Descrição	Tipo	Und	Quant.	Valor Unit	Total		
				MO sem LS =>		1.035,12	LS =>	0,00	MO com LS =>	1.035,12
				Valor do BDI =>		468,84			Valor com BDI =>	2.830,76
	Código	Banco	Descrição	Tipo	Und	Quant.	Valor Unit	Total		
Composição	88310	SINAPI	PINTOR COM ENCARGOS COMPLEMENTARES	SEDI - SERVIÇOS DIVERSOS	H	1,0000000	27,91	27,91		
Composição Auxiliar	95372	SINAPI	CURSO DE CAPACITAÇÃO PARA PINTOR (ENCARGOS COMPLEMENTARES) - HORISTA	SEDI - SERVIÇOS DIVERSOS	H	1,0000000	0,33	0,33		
Insumo	00004783	SINAPI	PINTOR (HORISTA)	Mão de Obra	H	1,0000000	19,52	19,52		
Insumo	00037370	SINAPI	ALIMENTACAO - HORISTA (COLETADO CAIXA - ENCARGOS COMPLEMENTARES)	Outros	H	1,0000000	2,40	2,40		
Insumo	00037371	SINAPI	TRANSPORTE - HORISTA (COLETADO CAIXA - ENCARGOS COMPLEMENTARES)	Serviços	H	1,0000000	0,58	0,58		
Insumo	00037372	SINAPI	EXAMES - HORISTA (COLETADO CAIXA - ENCARGOS COMPLEMENTARES)	Outros	H	1,0000000	1,34	1,34		
Insumo	00037373	SINAPI	SEGURO - HORISTA (COLETADO CAIXA - ENCARGOS COMPLEMENTARES)	Taxas	H	1,0000000	0,04	0,04		
Insumo	00043466	SINAPI	FERRAMENTAS - FAMILIA PINTOR - HORISTA (ENCARGOS COMPLEMENTARES - COLETADO CAIXA)	Equipamento	H	1,0000000	1,97	1,97		
Insumo	00043490	SINAPI	EPI - FAMILIA PINTOR - HORISTA (ENCARGOS COMPLEMENTARES - COLETADO CAIXA)	Equipamento	H	1,0000000	1,73	1,73		
				MO sem LS =>		19,85	LS =>	0,00	MO com LS =>	19,85
				Valor do BDI =>		5,54			Valor com BDI =>	33,45
	Código	Banco	Descrição	Tipo	Und	Quant.	Valor Unit	Total		
Composição	CA-41	Próprio	PLACA DE INAUGURAÇÃO DE OBRA EM ALUMÍNIO 0,60 X 0,80 MO - (REF. 03167 - ORSE)	SEDI - SERVIÇOS DIVERSOS	UN	1,0000000	805,44	805,44		
Composição Auxiliar	88309	SINAPI	PEDREIRO COM ENCARGOS COMPLEMENTARES	SEDI - SERVIÇOS DIVERSOS	H	0,6000000	24,86	14,91		
Composição Auxiliar	88316	SINAPI	SERVENTE COM ENCARGOS COMPLEMENTARES	SEDI - SERVIÇOS DIVERSOS	H	0,6000000	20,78	12,46		
Composição Auxiliar	88629	SINAPI	ARGAMASSA TRAÇO 1:3 (EM VOLUME DE CIMENTO E AREIA MÉDIA ÚMIDA), PREPARO MANUAL. AF_08/2019	SEDI - SERVIÇOS DIVERSOS	m³	0,0400000	608,14	24,32		
Insumo	00010848	SINAPI	PLACA DE INAUGURACAO METALICA, *40* CM X *60* CM	Material	UN	1,0000000	753,75	753,75		



Composições Analíticas com Preço Unitário
REFORMA DA PRAÇA DA CODERN-AREIA BRANCA

Bancos
SINAPI - 12/2023 - Rio Grande do Norte
ORSE - 06/2023 - Sergipe
SEINFRA - 027 - Ceará
CAERN - 05/2023 - Rio Grande do Norte

B.D.I.

19,85%

Encargos Sociais
Não Desonerado: 0,00%

DATA BASE 19/03/2024

Composições Analíticas com Preço Unitário
Composições Principais

1.1	Código	Banco	Descrição	Tipo	Und	Quant.	Valor Unit	Total		
				MO sem LS =>		24,70	LS =>	0,00	MO com LS =>	24,70
				Valor do BDI =>		159,87			Valor com BDI =>	965,31
	Código	Banco	Descrição	Tipo	Und	Quant.	Valor Unit	Total		
Composição	91278	SINAPI	PLACA VIBRATÓRIA REVERSÍVEL COM MOTOR 4 TEMPOS A GASOLINA, FORÇA CENTRÍFUGA DE 25 KN (2500 KGF), POTÊNCIA 5,5 CV - CHI DIURNO. AF_08/2015	CHOR - CUSTOS HORÁRIOS DE MÁQUINAS E EQUIPAMENTOS	CHI	1,0000000	0,61	0,61		
Composição Auxiliar	91273	SINAPI	PLACA VIBRATÓRIA REVERSÍVEL COM MOTOR 4 TEMPOS A GASOLINA, FORÇA CENTRÍFUGA DE 25 KN (2500 KGF), POTÊNCIA 5,5 CV - DEPRECIÇÃO. AF_08/2015	CHOR - CUSTOS HORÁRIOS DE MÁQUINAS E EQUIPAMENTOS	H	1,0000000	0,48	0,48		
Composição Auxiliar	91274	SINAPI	PLACA VIBRATÓRIA REVERSÍVEL COM MOTOR 4 TEMPOS A GASOLINA, FORÇA CENTRÍFUGA DE 25 KN (2500 KGF), POTÊNCIA 5,5 CV - JUROS. AF_08/2015	CHOR - CUSTOS HORÁRIOS DE MÁQUINAS E EQUIPAMENTOS	H	1,0000000	0,13	0,13		
				MO sem LS =>		0,00	LS =>	0,00	MO com LS =>	0,00
				Valor do BDI =>		0,12			Valor com BDI =>	0,73
	Código	Banco	Descrição	Tipo	Und	Quant.	Valor Unit	Total		
Composição	91277	SINAPI	PLACA VIBRATÓRIA REVERSÍVEL COM MOTOR 4 TEMPOS A GASOLINA, FORÇA CENTRÍFUGA DE 25 KN (2500 KGF), POTÊNCIA 5,5 CV - CHP DIURNO. AF_08/2015	CHOR - CUSTOS HORÁRIOS DE MÁQUINAS E EQUIPAMENTOS	CHP	1,0000000	9,62	9,62		
Composição Auxiliar	91273	SINAPI	PLACA VIBRATÓRIA REVERSÍVEL COM MOTOR 4 TEMPOS A GASOLINA, FORÇA CENTRÍFUGA DE 25 KN (2500 KGF), POTÊNCIA 5,5 CV - DEPRECIÇÃO. AF_08/2015	CHOR - CUSTOS HORÁRIOS DE MÁQUINAS E EQUIPAMENTOS	H	1,0000000	0,48	0,48		
Composição Auxiliar	91274	SINAPI	PLACA VIBRATÓRIA REVERSÍVEL COM MOTOR 4 TEMPOS A GASOLINA, FORÇA CENTRÍFUGA DE 25 KN (2500 KGF), POTÊNCIA 5,5 CV - JUROS. AF_08/2015	CHOR - CUSTOS HORÁRIOS DE MÁQUINAS E EQUIPAMENTOS	H	1,0000000	0,13	0,13		
Composição Auxiliar	91275	SINAPI	PLACA VIBRATÓRIA REVERSÍVEL COM MOTOR 4 TEMPOS A GASOLINA, FORÇA CENTRÍFUGA DE 25 KN (2500 KGF), POTÊNCIA 5,5 CV - MANUTENÇÃO. AF_08/2015	CHOR - CUSTOS HORÁRIOS DE MÁQUINAS E EQUIPAMENTOS	H	1,0000000	0,61	0,61		
Composição Auxiliar	91276	SINAPI	PLACA VIBRATÓRIA REVERSÍVEL COM MOTOR 4 TEMPOS A GASOLINA, FORÇA CENTRÍFUGA DE 25 KN (2500 KGF), POTÊNCIA 5,5 CV - MATERIAIS NA OPERAÇÃO. AF_08/2015	CHOR - CUSTOS HORÁRIOS DE MÁQUINAS E EQUIPAMENTOS	H	1,0000000	8,40	8,40		
				MO sem LS =>		0,00	LS =>	0,00	MO com LS =>	0,00
				Valor do BDI =>		1,90			Valor com BDI =>	11,52
	Código	Banco	Descrição	Tipo	Und	Quant.	Valor Unit	Total		



Composições Analíticas com Preço Unitário
REFORMA DA PRAÇA DA CODERN-AREIA BRANCA

Bancos
SINAPI - 12/2023 - Rio Grande do Norte
ORSE - 06/2023 - Sergipe
SEINFRA - 027 - Ceará
CAERN - 05/2023 - Rio Grande do Norte

B.D.I.
19,85%

Encargos Sociais
Não Desonerado: 0,00%

DATA BASE 19/03/2024

Composições Analíticas com Preço Unitário
Composições Principais

1.1	Código	Banco	Descrição	Tipo	Und	Quant.	Valor Unit	Total	
Composição	91273	SINAPI	PLACA VIBRATÓRIA REVERSÍVEL COM MOTOR 4 TEMPOS A GASOLINA, FORÇA CENTRÍFUGA DE 25 KN (2500 KGF), POTÊNCIA 5,5 CV - DEPRECIÇÃO. AF_08/2015	CHOR - CUSTOS HORÁRIOS DE MÁQUINAS E EQUIPAMENTOS	H	1,0000000	0,48	0,48	
Insumo	00001442	SINAPI	COMPACTADOR DE SOLO TIPO PLACA VIBRATORIA REVERSIVEL, A GASOLINA 4 TEMPOS, PESO 125 A 150 KG, FORCA CENTRIF. 2500 A 2800 KGF, LARG. TRABALHO 400 A 450 MM, FREQ. VIBRACAO 4300 A 4500 RPM, VELOC. TRABALHO 15 A 20 M/MIN, POT. 5,5 A 6,0 HP	Equipamento	UN	0,0000533	9.166,79	0,48	
				MO sem LS =>	0,00	LS =>	0,00	MO com LS =>	0,00
				Valor do BDI =>	0,09			Valor com BDI =>	0,57
	Código	Banco	Descrição	Tipo	Und	Quant.	Valor Unit	Total	
Composição	91274	SINAPI	PLACA VIBRATÓRIA REVERSÍVEL COM MOTOR 4 TEMPOS A GASOLINA, FORÇA CENTRÍFUGA DE 25 KN (2500 KGF), POTÊNCIA 5,5 CV - JUROS. AF_08/2015	CHOR - CUSTOS HORÁRIOS DE MÁQUINAS E EQUIPAMENTOS	H	1,0000000	0,13	0,13	
Insumo	00001442	SINAPI	COMPACTADOR DE SOLO TIPO PLACA VIBRATORIA REVERSIVEL, A GASOLINA 4 TEMPOS, PESO 125 A 150 KG, FORCA CENTRIF. 2500 A 2800 KGF, LARG. TRABALHO 400 A 450 MM, FREQ. VIBRACAO 4300 A 4500 RPM, VELOC. TRABALHO 15 A 20 M/MIN, POT. 5,5 A 6,0 HP	Equipamento	UN	0,0000143	9.166,79	0,13	
				MO sem LS =>	0,00	LS =>	0,00	MO com LS =>	0,00
				Valor do BDI =>	0,02			Valor com BDI =>	0,15
	Código	Banco	Descrição	Tipo	Und	Quant.	Valor Unit	Total	
Composição	91275	SINAPI	PLACA VIBRATÓRIA REVERSÍVEL COM MOTOR 4 TEMPOS A GASOLINA, FORÇA CENTRÍFUGA DE 25 KN (2500 KGF), POTÊNCIA 5,5 CV - MANUTENÇÃO. AF_08/2015	CHOR - CUSTOS HORÁRIOS DE MÁQUINAS E EQUIPAMENTOS	H	1,0000000	0,61	0,61	
Insumo	00001442	SINAPI	COMPACTADOR DE SOLO TIPO PLACA VIBRATORIA REVERSIVEL, A GASOLINA 4 TEMPOS, PESO 125 A 150 KG, FORCA CENTRIF. 2500 A 2800 KGF, LARG. TRABALHO 400 A 450 MM, FREQ. VIBRACAO 4300 A 4500 RPM, VELOC. TRABALHO 15 A 20 M/MIN, POT. 5,5 A 6,0 HP	Equipamento	UN	0,0000667	9.166,79	0,61	
				MO sem LS =>	0,00	LS =>	0,00	MO com LS =>	0,00
				Valor do BDI =>	0,12			Valor com BDI =>	0,73
	Código	Banco	Descrição	Tipo	Und	Quant.	Valor Unit	Total	



Composições Analíticas com Preço Unitário
REFORMA DA PRAÇA DA CODERN-AREIA BRANCA

Bancos
SINAPI - 12/2023 - Rio Grande do Norte
ORSE - 06/2023 - Sergipe
SEINFRA - 027 - Ceará
CAERN - 05/2023 - Rio Grande do Norte

B.D.I.
19,85%

Encargos Sociais
Não Desonerado: 0,00%

DATA BASE 19/03/2024

Composições Analíticas com Preço Unitário
Composições Principais

1.1	Código	Banco	Descrição	Tipo	Und	Quant.	Valor Unit	Total		
Composição	91276	SINAPI	PLACA VIBRATÓRIA REVERSIVEL COM MOTOR 4 TEMPOS A GASOLINA, FORÇA CENTRÍFUGA DE 25 KN (2500 KGF), POTÊNCIA 5,5 CV - MATERIAIS NA OPERAÇÃO. AF_08/2015	CHOR - CUSTOS HORÁRIOS DE MÁQUINAS E EQUIPAMENTOS	H	1,0000000	8,40	8,40		
Insumo	00004222	SINAPI	GASOLINA COMUM	Material	L	1,4400000	5,84	8,40		
				MO sem LS =>		0,00	LS =>	0,00	MO com LS =>	0,00
				Valor do BDI =>		1,66		Valor com BDI =>		10,06
	Código	Banco	Descrição	Tipo	Und	Quant.	Valor Unit	Total		
Composição	95277	SINAPI	POLIDORA DE PISO (POLITRIZ), PESO DE 100KG, DIÂMETRO 450 MM, MOTOR ELÉTRICO, POTÊNCIA 4 HP - CHI DIURNO. AF_05/2023	CHOR - CUSTOS HORÁRIOS DE MÁQUINAS E EQUIPAMENTOS	CHI	1,0000000	0,50	0,50		
Composição Auxiliar	95272	SINAPI	POLIDORA DE PISO (POLITRIZ), PESO DE 100KG, DIÂMETRO 450 MM, MOTOR ELÉTRICO, POTÊNCIA 4 HP - DEPRECIÇÃO. AF_05/2023	CHOR - CUSTOS HORÁRIOS DE MÁQUINAS E EQUIPAMENTOS	H	1,0000000	0,40	0,40		
Composição Auxiliar	95273	SINAPI	POLIDORA DE PISO (POLITRIZ), PESO DE 100KG, DIÂMETRO 450 MM, MOTOR ELÉTRICO, POTÊNCIA 4 HP - JUROS. AF_05/2023	CHOR - CUSTOS HORÁRIOS DE MÁQUINAS E EQUIPAMENTOS	H	1,0000000	0,10	0,10		
				MO sem LS =>		0,00	LS =>	0,00	MO com LS =>	0,00
				Valor do BDI =>		0,09		Valor com BDI =>		0,59
	Código	Banco	Descrição	Tipo	Und	Quant.	Valor Unit	Total		
Composição	95276	SINAPI	POLIDORA DE PISO (POLITRIZ), PESO DE 100KG, DIÂMETRO 450 MM, MOTOR ELÉTRICO, POTÊNCIA 4 HP - CHP DIURNO. AF_05/2023	CHOR - CUSTOS HORÁRIOS DE MÁQUINAS E EQUIPAMENTOS	CHP	1,0000000	3,08	3,08		
Composição Auxiliar	95272	SINAPI	POLIDORA DE PISO (POLITRIZ), PESO DE 100KG, DIÂMETRO 450 MM, MOTOR ELÉTRICO, POTÊNCIA 4 HP - DEPRECIÇÃO. AF_05/2023	CHOR - CUSTOS HORÁRIOS DE MÁQUINAS E EQUIPAMENTOS	H	1,0000000	0,40	0,40		
Composição Auxiliar	95273	SINAPI	POLIDORA DE PISO (POLITRIZ), PESO DE 100KG, DIÂMETRO 450 MM, MOTOR ELÉTRICO, POTÊNCIA 4 HP - JUROS. AF_05/2023	CHOR - CUSTOS HORÁRIOS DE MÁQUINAS E EQUIPAMENTOS	H	1,0000000	0,10	0,10		
Composição Auxiliar	95274	SINAPI	POLIDORA DE PISO (POLITRIZ), PESO DE 100KG, DIÂMETRO 450 MM, MOTOR ELÉTRICO, POTÊNCIA 4 HP - MANUTENÇÃO. AF_05/2023	CHOR - CUSTOS HORÁRIOS DE MÁQUINAS E EQUIPAMENTOS	H	1,0000000	0,33	0,33		



Composições Analíticas com Preço Unitário
REFORMA DA PRAÇA DA CODERN-AREIA BRANCA

Bancos
SINAPI - 12/2023 - Rio Grande do Norte
ORSE - 06/2023 - Sergipe
SEINFRA - 027 - Ceará
CAERN - 05/2023 - Rio Grande do Norte

B.D.I.
19,85%

Encargos Sociais
Não Desonerado: 0,00%

DATA BASE 19/03/2024

Composições Analíticas com Preço Unitário
Composições Principais

1.1	Código	Banco	Descrição	Tipo	Und	Quant.	Valor Unit	Total		
Composição Auxiliar	95275	SINAPI	POLIDORA DE PISO (POLITRIZ), PESO DE 100KG, DIÂMETRO 450 MM, MOTOR ELÉTRICO, POTÊNCIA 4 HP - MATERIAIS NA OPERAÇÃO. AF_05/2023	CHOR - CUSTOS HORÁRIOS DE MÁQUINAS E EQUIPAMENTOS	H	1,0000000	2,25	2,25		
				MO sem LS =>		0,00	LS =>	0,00	MO com LS =>	0,00
				Valor do BDI =>		0,61		Valor com BDI =>		3,69
	Código	Banco	Descrição	Tipo	Und	Quant.	Valor Unit	Total		
Composição	95272	SINAPI	POLIDORA DE PISO (POLITRIZ), PESO DE 100KG, DIÂMETRO 450 MM, MOTOR ELÉTRICO, POTÊNCIA 4 HP - DEPRECIÇÃO. AF_05/2023	CHOR - CUSTOS HORÁRIOS DE MÁQUINAS E EQUIPAMENTOS	H	1,0000000	0,40	0,40		
Insumo	00013954	SINAPI	POLIDORA DE PISO (POLITRIZ) ELETRICA, MOTOR MONOFASICO DE 4 HP, PESO DE 100 KG, DIAMETRO DO TRABALHO DE 450 MM	Equipamento	UN	0,0000600	6.768,76	0,40		
				MO sem LS =>		0,00	LS =>	0,00	MO com LS =>	0,00
				Valor do BDI =>		0,07		Valor com BDI =>		0,47
	Código	Banco	Descrição	Tipo	Und	Quant.	Valor Unit	Total		
Composição	95273	SINAPI	POLIDORA DE PISO (POLITRIZ), PESO DE 100KG, DIÂMETRO 450 MM, MOTOR ELÉTRICO, POTÊNCIA 4 HP - JUROS. AF_05/2023	CHOR - CUSTOS HORÁRIOS DE MÁQUINAS E EQUIPAMENTOS	H	1,0000000	0,10	0,10		
Insumo	00013954	SINAPI	POLIDORA DE PISO (POLITRIZ) ELETRICA, MOTOR MONOFASICO DE 4 HP, PESO DE 100 KG, DIAMETRO DO TRABALHO DE 450 MM	Equipamento	UN	0,0000148	6.768,76	0,10		
				MO sem LS =>		0,00	LS =>	0,00	MO com LS =>	0,00
				Valor do BDI =>		0,01		Valor com BDI =>		0,11
	Código	Banco	Descrição	Tipo	Und	Quant.	Valor Unit	Total		
Composição	95274	SINAPI	POLIDORA DE PISO (POLITRIZ), PESO DE 100KG, DIÂMETRO 450 MM, MOTOR ELÉTRICO, POTÊNCIA 4 HP - MANUTENÇÃO. AF_05/2023	CHOR - CUSTOS HORÁRIOS DE MÁQUINAS E EQUIPAMENTOS	H	1,0000000	0,33	0,33		
Insumo	00013954	SINAPI	POLIDORA DE PISO (POLITRIZ) ELETRICA, MOTOR MONOFASICO DE 4 HP, PESO DE 100 KG, DIAMETRO DO TRABALHO DE 450 MM	Equipamento	UN	0,0000500	6.768,76	0,33		
				MO sem LS =>		0,00	LS =>	0,00	MO com LS =>	0,00
				Valor do BDI =>		0,06		Valor com BDI =>		0,39
	Código	Banco	Descrição	Tipo	Und	Quant.	Valor Unit	Total		



Composições Analíticas com Preço Unitário
REFORMA DA PRAÇA DA CODERN-AREIA BRANCA

Bancos
SINAPI - 12/2023 - Rio Grande do Norte
ORSE - 06/2023 - Sergipe
SEINFRA - 027 - Ceará
CAERN - 05/2023 - Rio Grande do Norte

B.D.I.
19,85%

Encargos Sociais
Não Desonerado: 0,00%

DATA BASE 19/03/2024

Composições Analíticas com Preço Unitário
Composições Principais

1.1	Código	Banco	Descrição	Tipo	Und	Quant.	Valor Unit	Total		
Composição	95275	SINAPI	POLIDORA DE PISO (POLITRIZ), PESO DE 100KG, DIÂMETRO 450 MM, MOTOR ELÉTRICO, POTÊNCIA 4 HP - MATERIAIS NA OPERAÇÃO. AF_05/2023	CHOR - CUSTOS HORÁRIOS DE MÁQUINAS E EQUIPAMENTOS	H	1,0000000	2,25	2,25		
Insumo	00002705	SINAPI	ENERGIA ELETRICA ATE 2000 KWH INDUSTRIAL, SEM DEMANDA	Material	KWH	2,5364800	0,89	2,25		
				MO sem LS =>		0,00	LS =>	0,00	MO com LS =>	0,00
				Valor do BDI =>		0,44			Valor com BDI =>	2,69
	Código	Banco	Descrição	Tipo	Und	Quant.	Valor Unit	Total		
Composição	5942	SINAPI	PÁ CARREGADEIRA SOBRE RODAS, POTÊNCIA LÍQUIDA 128 HP, CAPACIDADE DA CAÇAMBA 1,7 A 2,8 M3, PESO OPERACIONAL 11632 KG - CHI DIURNO. AF_06/2014	CHOR - CUSTOS HORÁRIOS DE MÁQUINAS E EQUIPAMENTOS	CHI	1,0000000	75,41	75,41		
Composição Auxiliar	88301	SINAPI	OPERADOR DE PÁ CARREGADEIRA COM ENCARGOS COMPLEMENTARES	SEDI - SERVIÇOS DIVERSOS	H	1,0000000	30,10	30,10		
Composição Auxiliar	89128	SINAPI	PÁ CARREGADEIRA SOBRE RODAS, POTÊNCIA LÍQUIDA 128 HP, CAPACIDADE DA CAÇAMBA 1,7 A 2,8 M3, PESO OPERACIONAL 11632 KG - DEPRECIAÇÃO. AF_06/2014	CHOR - CUSTOS HORÁRIOS DE MÁQUINAS E EQUIPAMENTOS	H	1,0000000	35,84	35,84		
Composição Auxiliar	89129	SINAPI	PÁ CARREGADEIRA SOBRE RODAS, POTÊNCIA LÍQUIDA 128 HP, CAPACIDADE DA CAÇAMBA 1,7 A 2,8 M3, PESO OPERACIONAL 11632 KG - JUROS. AF_06/2014	CHOR - CUSTOS HORÁRIOS DE MÁQUINAS E EQUIPAMENTOS	H	1,0000000	9,47	9,47		
				MO sem LS =>		24,87	LS =>	0,00	MO com LS =>	24,87
				Valor do BDI =>		14,96			Valor com BDI =>	90,37
	Código	Banco	Descrição	Tipo	Und	Quant.	Valor Unit	Total		
Composição	5940	SINAPI	PÁ CARREGADEIRA SOBRE RODAS, POTÊNCIA LÍQUIDA 128 HP, CAPACIDADE DA CAÇAMBA 1,7 A 2,8 M3, PESO OPERACIONAL 11632 KG - CHP DIURNO. AF_06/2014	CHOR - CUSTOS HORÁRIOS DE MÁQUINAS E EQUIPAMENTOS	CHP	1,0000000	184,71	184,71		
Composição Auxiliar	53857	SINAPI	PÁ CARREGADEIRA SOBRE RODAS, POTÊNCIA LÍQUIDA 128 HP, CAPACIDADE DA CAÇAMBA 1,7 A 2,8 M3, PESO OPERACIONAL 11632 KG - MANUTENÇÃO. AF_06/2014	CHOR - CUSTOS HORÁRIOS DE MÁQUINAS E EQUIPAMENTOS	H	1,0000000	64,00	64,00		
Composição Auxiliar	53858	SINAPI	PÁ CARREGADEIRA SOBRE RODAS, POTÊNCIA LÍQUIDA 128 HP, CAPACIDADE DA CAÇAMBA 1,7 A 2,8 M3, PESO OPERACIONAL 11632 KG - MATERIAIS NA OPERAÇÃO. AF_06/2014	CHOR - CUSTOS HORÁRIOS DE MÁQUINAS E EQUIPAMENTOS	H	1,0000000	45,30	45,30		
Composição Auxiliar	88301	SINAPI	OPERADOR DE PÁ CARREGADEIRA COM ENCARGOS COMPLEMENTARES	SEDI - SERVIÇOS DIVERSOS	H	1,0000000	30,10	30,10		



Composições Analíticas com Preço Unitário
REFORMA DA PRAÇA DA CODERN-AREIA BRANCA

Bancos
SINAPI - 12/2023 - Rio Grande do Norte
ORSE - 06/2023 - Sergipe
SEINFRA - 027 - Ceará
CAERN - 05/2023 - Rio Grande do Norte

B.D.I.
19,85%

Encargos Sociais
Não Desonerado: 0,00%

DATA BASE 19/03/2024

Composições Analíticas com Preço Unitário
Composições Principais

1.1	Código	Banco	Descrição	Tipo	Und	Quant.	Valor Unit	Total		
Composição Auxiliar	89128	SINAPI	PÁ CARREGADEIRA SOBRE RODAS, POTÊNCIA LÍQUIDA 128 HP, CAPACIDADE DA CAÇAMBA 1,7 A 2,8 M3, PESO OPERACIONAL 11632 KG - DEPRECIÇÃO. AF_06/2014	CHOR - CUSTOS HORÁRIOS DE MÁQUINAS E EQUIPAMENTOS	H	1,0000000	35,84	35,84		
Composição Auxiliar	89129	SINAPI	PÁ CARREGADEIRA SOBRE RODAS, POTÊNCIA LÍQUIDA 128 HP, CAPACIDADE DA CAÇAMBA 1,7 A 2,8 M3, PESO OPERACIONAL 11632 KG - JUROS. AF_06/2014	CHOR - CUSTOS HORÁRIOS DE MÁQUINAS E EQUIPAMENTOS	H	1,0000000	9,47	9,47		
				MO sem LS =>		24,87	LS =>	0,00	MO com LS =>	24,87
				Valor do BDI =>		36,66			Valor com BDI =>	221,37
	Código	Banco	Descrição	Tipo	Und	Quant.	Valor Unit	Total		
Composição	89128	SINAPI	PÁ CARREGADEIRA SOBRE RODAS, POTÊNCIA LÍQUIDA 128 HP, CAPACIDADE DA CAÇAMBA 1,7 A 2,8 M3, PESO OPERACIONAL 11632 KG - DEPRECIÇÃO. AF_06/2014	CHOR - CUSTOS HORÁRIOS DE MÁQUINAS E EQUIPAMENTOS	H	1,0000000	35,84	35,84		
Insumo	00004262	SINAPI	PA CARREGADEIRA SOBRE RODAS, POTENCIA LIQUIDA 128 HP, CAPACIDADE DA CACAMBA DE 1,7 A 2,8 M3, PESO OPERACIONAL MAXIMO DE 11632 KG	Equipamento	UN	0,0000560	640.000,00	35,84		
				MO sem LS =>		0,00	LS =>	0,00	MO com LS =>	0,00
				Valor do BDI =>		7,11			Valor com BDI =>	42,95
	Código	Banco	Descrição	Tipo	Und	Quant.	Valor Unit	Total		
Composição	89129	SINAPI	PÁ CARREGADEIRA SOBRE RODAS, POTÊNCIA LÍQUIDA 128 HP, CAPACIDADE DA CAÇAMBA 1,7 A 2,8 M3, PESO OPERACIONAL 11632 KG - JUROS. AF_06/2014	CHOR - CUSTOS HORÁRIOS DE MÁQUINAS E EQUIPAMENTOS	H	1,0000000	9,47	9,47		
Insumo	00004262	SINAPI	PA CARREGADEIRA SOBRE RODAS, POTENCIA LIQUIDA 128 HP, CAPACIDADE DA CACAMBA DE 1,7 A 2,8 M3, PESO OPERACIONAL MAXIMO DE 11632 KG	Equipamento	UN	0,0000148	640.000,00	9,47		
				MO sem LS =>		0,00	LS =>	0,00	MO com LS =>	0,00
				Valor do BDI =>		1,87			Valor com BDI =>	11,34
	Código	Banco	Descrição	Tipo	Und	Quant.	Valor Unit	Total		
Composição	53857	SINAPI	PÁ CARREGADEIRA SOBRE RODAS, POTÊNCIA LÍQUIDA 128 HP, CAPACIDADE DA CAÇAMBA 1,7 A 2,8 M3, PESO OPERACIONAL 11632 KG - MANUTENÇÃO. AF_06/2014	CHOR - CUSTOS HORÁRIOS DE MÁQUINAS E EQUIPAMENTOS	H	1,0000000	64,00	64,00		
Insumo	00004262	SINAPI	PA CARREGADEIRA SOBRE RODAS, POTENCIA LIQUIDA 128 HP, CAPACIDADE DA CACAMBA DE 1,7 A 2,8 M3, PESO OPERACIONAL MAXIMO DE 11632 KG	Equipamento	UN	0,0001000	640.000,00	64,00		



Composições Analíticas com Preço Unitário
REFORMA DA PRAÇA DA CODERN-AREIA BRANCA

Bancos
SINAPI - 12/2023 - Rio Grande do Norte
ORSE - 06/2023 - Sergipe
SEINFRA - 027 - Ceará
CAERN - 05/2023 - Rio Grande do Norte

B.D.I.

19,85%

Encargos Sociais
Não Desonerado: 0,00%

DATA BASE 19/03/2024

Composições Analíticas com Preço Unitário
Composições Principais

1.1	Código	Banco	Descrição	Tipo	Und	Quant.	Valor Unit	Total
				MO sem LS =>		0,00	LS =>	0,00
				Valor do BDI =>		12,70		Valor com BDI =>
								76,70
	Código	Banco	Descrição	Tipo	Und	Quant.	Valor Unit	Total
Composição	53858	SINAPI	PÁ CARREGADEIRA SOBRE RODAS, POTÊNCIA LÍQUIDA 128 HP, CAPACIDADE DA CAÇAMBA 1,7 A 2,8 M3, PESO OPERACIONAL 11632 KG - MATERIAIS NA OPERAÇÃO. AF_06/2014	CHOR - CUSTOS HORÁRIOS DE MÁQUINAS E EQUIPAMENTOS	H	1,0000000	45,30	45,30
Insumo	00004221	SINAPI	OLEO DIESEL COMBUSTIVEL COMUM	Material	L	7,6400000	5,93	45,30
				MO sem LS =>		0,00	LS =>	0,00
				Valor do BDI =>		8,99		Valor com BDI =>
								54,29
	Código	Banco	Descrição	Tipo	Und	Quant.	Valor Unit	Total
Composição	104737	SINAPI	REATERRO MANUAL DE VALAS, COM PLACA VIBRATÓRIA. AF_08/2023	MOVT - MOVIMENTO DE TERRA	m³	1,0000000	20,96	20,96
Composição Auxiliar	5901	SINAPI	CAMINHÃO PIPA 10.000 L TRUCADO, PESO BRUTO TOTAL 23.000 KG, CARGA ÚTIL MÁXIMA 15.935 KG, DISTÂNCIA ENTRE EIXOS 4,8 M, POTÊNCIA 230 CV, INCLUSIVE TANQUE DE AÇO PARA TRANSPORTE DE ÁGUA - CHP DIURNO. AF_06/2014	CHOR - CUSTOS HORÁRIOS DE MÁQUINAS E EQUIPAMENTOS	CHP	0,0054000	318,70	1,72
Composição Auxiliar	5903	SINAPI	CAMINHÃO PIPA 10.000 L TRUCADO, PESO BRUTO TOTAL 23.000 KG, CARGA ÚTIL MÁXIMA 15.935 KG, DISTÂNCIA ENTRE EIXOS 4,8 M, POTÊNCIA 230 CV, INCLUSIVE TANQUE DE AÇO PARA TRANSPORTE DE ÁGUA - CHI DIURNO. AF_06/2014	CHOR - CUSTOS HORÁRIOS DE MÁQUINAS E EQUIPAMENTOS	CHI	0,0006000	74,30	0,04
Composição Auxiliar	88316	SINAPI	SERVENTE COM ENCARGOS COMPLEMENTARES	SEDI - SERVIÇOS DIVERSOS	H	0,8809000	20,78	18,30
Composição Auxiliar	91277	SINAPI	PLACA VIBRATÓRIA REVERSÍVEL COM MOTOR 4 TEMPOS A GASOLINA, FORÇA CENTRÍFUGA DE 25 KN (2500 KGF), POTÊNCIA 5,5 CV - CHP DIURNO. AF_08/2015	CHOR - CUSTOS HORÁRIOS DE MÁQUINAS E EQUIPAMENTOS	CHP	0,0942000	9,62	0,90
				MO sem LS =>		12,88	LS =>	0,00
				Valor do BDI =>		4,16		Valor com BDI =>
								12,88
								25,12
	Código	Banco	Descrição	Tipo	Und	Quant.	Valor Unit	Total



Composições Analíticas com Preço Unitário
REFORMA DA PRAÇA DA CODERN-AREIA BRANCA

Bancos
SINAPI - 12/2023 - Rio Grande do Norte
ORSE - 06/2023 - Sergipe
SEINFRA - 027 - Ceará
CAERN - 05/2023 - Rio Grande do Norte

B.D.I.
19,85%

Encargos Sociais
Não Desonerado: 0,00%

DATA BASE 19/03/2024

Composições Analíticas com Preço Unitário
Composições Principais

1.1	Código	Banco	Descrição	Tipo	Und	Quant.	Valor Unit	Total		
Composição	5679	SINAPI	RETROESCAVADEIRA SOBRE RODAS COM CARREGADEIRA, TRAÇÃO 4X4, POTÊNCIA LÍQ. 88 HP, CAÇAMBA CARREG. CAP. MÍN. 1 M3, CAÇAMBA RETRO CAP. 0,26 M3, PESO OPERACIONAL MÍN. 6.674 KG, PROFUNDIDADE ESCAVAÇÃO MÁX. 4,37 M - CHI DIURNO. AF_06/2014	CHOR - CUSTOS HORÁRIOS DE MÁQUINAS E EQUIPAMENTOS	CHI	1,0000000	65,86	65,86		
Composição Auxiliar	88294	SINAPI	OPERADOR DE ESCAVADEIRA COM ENCARGOS COMPLEMENTARES	SEDI - SERVIÇOS DIVERSOS	H	1,0000000	35,04	35,04		
Composição Auxiliar	88857	SINAPI	RETROESCAVADEIRA SOBRE RODAS COM CARREGADEIRA, TRAÇÃO 4X4, POTÊNCIA LÍQ. 88 HP, CAÇAMBA CARREG. CAP. MÍN. 1 M3, CAÇAMBA RETRO CAP. 0,26 M3, PESO OPERACIONAL MÍN. 6.674 KG, PROFUNDIDADE ESCAVAÇÃO MÁX. 4,37 M - DEPRECIÇÃO. AF_06/2014	CHOR - CUSTOS HORÁRIOS DE MÁQUINAS E EQUIPAMENTOS	H	1,0000000	24,38	24,38		
Composição Auxiliar	88858	SINAPI	RETROESCAVADEIRA SOBRE RODAS COM CARREGADEIRA, TRAÇÃO 4X4, POTÊNCIA LÍQ. 88 HP, CAÇAMBA CARREG. CAP. MÍN. 1 M3, CAÇAMBA RETRO CAP. 0,26 M3, PESO OPERACIONAL MÍN. 6.674 KG, PROFUNDIDADE ESCAVAÇÃO MÁX. 4,37 M - JUROS. AF_06/2014	CHOR - CUSTOS HORÁRIOS DE MÁQUINAS E EQUIPAMENTOS	H	1,0000000	6,44	6,44		
				MO sem LS =>		29,81	LS =>	0,00	MO com LS =>	29,81
				Valor do BDI =>		13,07		Valor com BDI =>		78,93
	Código	Banco	Descrição	Tipo	Und	Quant.	Valor Unit	Total		
Composição	5678	SINAPI	RETROESCAVADEIRA SOBRE RODAS COM CARREGADEIRA, TRAÇÃO 4X4, POTÊNCIA LÍQ. 88 HP, CAÇAMBA CARREG. CAP. MÍN. 1 M3, CAÇAMBA RETRO CAP. 0,26 M3, PESO OPERACIONAL MÍN. 6.674 KG, PROFUNDIDADE ESCAVAÇÃO MÁX. 4,37 M - CHP DIURNO. AF_06/2014	CHOR - CUSTOS HORÁRIOS DE MÁQUINAS E EQUIPAMENTOS	CHP	1,0000000	146,91	146,91		
Composição Auxiliar	53786	SINAPI	RETROESCAVADEIRA SOBRE RODAS COM CARREGADEIRA, TRAÇÃO 4X4, POTÊNCIA LÍQ. 88 HP, CAÇAMBA CARREG. CAP. MÍN. 1 M3, CAÇAMBA RETRO CAP. 0,26 M3, PESO OPERACIONAL MÍN. 6.674 KG, PROFUNDIDADE ESCAVAÇÃO MÁX. 4,37 M - MATERIAIS NA OPERAÇÃO. AF_06/2014	CHOR - CUSTOS HORÁRIOS DE MÁQUINAS E EQUIPAMENTOS	H	1,0000000	50,58	50,58		



Composições Analíticas com Preço Unitário
REFORMA DA PRAÇA DA CODERN-AREIA BRANCA

Bancos
SINAPI - 12/2023 - Rio Grande do Norte
ORSE - 06/2023 - Sergipe
SEINFRA - 027 - Ceará
CAERN - 05/2023 - Rio Grande do Norte

B.D.I.

19,85%

Encargos Sociais
Não Desonerado: 0,00%

DATA BASE 19/03/2024

Composições Analíticas com Preço Unitário
Composições Principais

1.1	Código	Banco	Descrição	Tipo	Und	Quant.	Valor Unit	Total		
Composição Auxiliar	5664	SINAPI	RETROESCAVADEIRA SOBRE RODAS COM CARREGADEIRA, TRAÇÃO 4X4, POTÊNCIA LÍQ. 88 HP, CAÇAMBA CARREG. CAP. MÍN. 1 M3, CAÇAMBA RETRO CAP. 0,26 M3, PESO OPERACIONAL MÍN. 6.674 KG, PROFUNDIDADE ESCAVAÇÃO MÁX. 4,37 M - MANUTENÇÃO. AF_06/2014	CHOR - CUSTOS HORÁRIOS DE MÁQUINAS E EQUIPAMENTOS	H	1,0000000	30,47	30,47		
Composição Auxiliar	88294	SINAPI	OPERADOR DE ESCAVADEIRA COM ENCARGOS COMPLEMENTARES	SEDI - SERVIÇOS DIVERSOS	H	1,0000000	35,04	35,04		
Composição Auxiliar	88857	SINAPI	RETROESCAVADEIRA SOBRE RODAS COM CARREGADEIRA, TRAÇÃO 4X4, POTÊNCIA LÍQ. 88 HP, CAÇAMBA CARREG. CAP. MÍN. 1 M3, CAÇAMBA RETRO CAP. 0,26 M3, PESO OPERACIONAL MÍN. 6.674 KG, PROFUNDIDADE ESCAVAÇÃO MÁX. 4,37 M - DEPRECIÇÃO. AF_06/2014	CHOR - CUSTOS HORÁRIOS DE MÁQUINAS E EQUIPAMENTOS	H	1,0000000	24,38	24,38		
Composição Auxiliar	88858	SINAPI	RETROESCAVADEIRA SOBRE RODAS COM CARREGADEIRA, TRAÇÃO 4X4, POTÊNCIA LÍQ. 88 HP, CAÇAMBA CARREG. CAP. MÍN. 1 M3, CAÇAMBA RETRO CAP. 0,26 M3, PESO OPERACIONAL MÍN. 6.674 KG, PROFUNDIDADE ESCAVAÇÃO MÁX. 4,37 M - JUROS. AF_06/2014	CHOR - CUSTOS HORÁRIOS DE MÁQUINAS E EQUIPAMENTOS	H	1,0000000	6,44	6,44		
				MO sem LS =>		29,81	LS =>	0,00	MO com LS =>	29,81
				Valor do BDI =>		29,16			Valor com BDI =>	176,07
	Código	Banco	Descrição	Tipo	Und	Quant.	Valor Unit	Total		
Composição	88857	SINAPI	RETROESCAVADEIRA SOBRE RODAS COM CARREGADEIRA, TRAÇÃO 4X4, POTÊNCIA LÍQ. 88 HP, CAÇAMBA CARREG. CAP. MÍN. 1 M3, CAÇAMBA RETRO CAP. 0,26 M3, PESO OPERACIONAL MÍN. 6.674 KG, PROFUNDIDADE ESCAVAÇÃO MÁX. 4,37 M - DEPRECIÇÃO. AF_06/2014	CHOR - CUSTOS HORÁRIOS DE MÁQUINAS E EQUIPAMENTOS	H	1,0000000	24,38	24,38		
Insumo	00036531	SINAPI	RETROESCAVADEIRA SOBRE RODAS COM CARREGADEIRA, TRACAO 4 X 4, POTENCIA LIQUIDA 88 HP, PESO OPERACIONAL MINIMO DE 6674 KG, CAPACIDADE DA CARREGADEIRA DE 1,00 M3 E DA RETROESCAVADEIRA MINIMA DE 0,26 M3, PROFUNDIDADE DE ESCAVACAO MAXIMA DE 4,37 M	Equipamento	UN	0,0000560	435.365,82	24,38		
				MO sem LS =>		0,00	LS =>	0,00	MO com LS =>	0,00
				Valor do BDI =>		4,83			Valor com BDI =>	29,21
	Código	Banco	Descrição	Tipo	Und	Quant.	Valor Unit	Total		



Composições Analíticas com Preço Unitário
REFORMA DA PRAÇA DA CODERN-AREIA BRANCA

Bancos
SINAPI - 12/2023 - Rio Grande do Norte
ORSE - 06/2023 - Sergipe
SEINFRA - 027 - Ceará
CAERN - 05/2023 - Rio Grande do Norte

B.D.I.
19,85%

Encargos Sociais
Não Desonerado: 0,00%

DATA BASE 19/03/2024

Composições Analíticas com Preço Unitário
Composições Principais

1.1	Código	Banco	Descrição	Tipo	Und	Quant.	Valor Unit	Total		
Composição	88858	SINAPI	RETROESCAVADEIRA SOBRE RODAS COM CARREGADEIRA, TRAÇÃO 4X4, POTÊNCIA LÍQ. 88 HP, CAÇAMBA CARREG. CAP. MÍN. 1 M3, CAÇAMBA RETRO CAP. 0,26 M3, PESO OPERACIONAL MÍN. 6.674 KG, PROFUNDIDADE ESCAVAÇÃO MÁX. 4,37 M - JUROS. AF_06/2014	CHOR - CUSTOS HORÁRIOS DE MÁQUINAS E EQUIPAMENTOS	H	1,0000000	6,44	6,44		
Insumo	00036531	SINAPI	RETROESCAVADEIRA SOBRE RODAS COM CARREGADEIRA, TRACAO 4 X 4, POTENCIA LIQUIDA 88 HP, PESO OPERACIONAL MINIMO DE 6674 KG, CAPACIDADE DA CARREGADEIRA DE 1,00 M3 E DA RETROESCAVADEIRA MINIMA DE 0,26 M3, PROFUNDIDADE DE ESCAVACAO MAXIMA DE 4,37 M	Equipamento	UN	0,0000148	435.365,82	6,44		
				MO sem LS =>		0,00	LS =>	0,00	MO com LS =>	0,00
				Valor do BDI =>		1,27			Valor com BDI =>	7,71
Composição	Código	Banco	Descrição	Tipo	Und	Quant.	Valor Unit	Total		
Composição	5664	SINAPI	RETROESCAVADEIRA SOBRE RODAS COM CARREGADEIRA, TRAÇÃO 4X4, POTÊNCIA LÍQ. 88 HP, CAÇAMBA CARREG. CAP. MÍN. 1 M3, CAÇAMBA RETRO CAP. 0,26 M3, PESO OPERACIONAL MÍN. 6.674 KG, PROFUNDIDADE ESCAVAÇÃO MÁX. 4,37 M - MANUTENÇÃO. AF_06/2014	CHOR - CUSTOS HORÁRIOS DE MÁQUINAS E EQUIPAMENTOS	H	1,0000000	30,47	30,47		
Insumo	00036531	SINAPI	RETROESCAVADEIRA SOBRE RODAS COM CARREGADEIRA, TRACAO 4 X 4, POTENCIA LIQUIDA 88 HP, PESO OPERACIONAL MINIMO DE 6674 KG, CAPACIDADE DA CARREGADEIRA DE 1,00 M3 E DA RETROESCAVADEIRA MINIMA DE 0,26 M3, PROFUNDIDADE DE ESCAVACAO MAXIMA DE 4,37 M	Equipamento	UN	0,0000700	435.365,82	30,47		
				MO sem LS =>		0,00	LS =>	0,00	MO com LS =>	0,00
				Valor do BDI =>		6,04			Valor com BDI =>	36,51
Composição	Código	Banco	Descrição	Tipo	Und	Quant.	Valor Unit	Total		
Composição	53786	SINAPI	RETROESCAVADEIRA SOBRE RODAS COM CARREGADEIRA, TRAÇÃO 4X4, POTÊNCIA LÍQ. 88 HP, CAÇAMBA CARREG. CAP. MÍN. 1 M3, CAÇAMBA RETRO CAP. 0,26 M3, PESO OPERACIONAL MÍN. 6.674 KG, PROFUNDIDADE ESCAVAÇÃO MÁX. 4,37 M - MATERIAIS NA OPERAÇÃO. AF_06/2014	CHOR - CUSTOS HORÁRIOS DE MÁQUINAS E EQUIPAMENTOS	H	1,0000000	50,58	50,58		
Insumo	00004221	SINAPI	OLEO DIESEL COMBUSTIVEL COMUM	Material	L	8,5300000	5,93	50,58		
				MO sem LS =>		0,00	LS =>	0,00	MO com LS =>	0,00



Composições Analíticas com Preço Unitário
REFORMA DA PRAÇA DA CODERN-AREIA BRANCA

Bancos
SINAPI - 12/2023 - Rio Grande do Norte
ORSE - 06/2023 - Sergipe
SEINFRA - 027 - Ceará
CAERN - 05/2023 - Rio Grande do Norte

B.D.I.
19,85%

Encargos Sociais
Não Desonerado: 0,00%

DATA BASE 19/03/2024

Composições Analíticas com Preço Unitário
Composições Principais

1.1	Código	Banco	Descrição	Tipo	Und	Quant.	Valor Unit	Total		
				Valor do BDI =>		10,04		Valor com BDI =>	60,62	
	Código	Banco	Descrição	Tipo	Und	Quant.	Valor Unit	Total		
Composição	91693	SINAPI	SERRA CIRCULAR DE BANCADA COM MOTOR ELÉTRICO POTÊNCIA DE 5HP, COM COIFA PARA DISCO 10" - CHI DIURNO. AF_08/2015	CHOR - CUSTOS HORÁRIOS DE MÁQUINAS E EQUIPAMENTOS	CHI	1,0000000	27,38	27,38		
Composição Auxiliar	88297	SINAPI	OPERADOR DE MÁQUINAS E EQUIPAMENTOS COM ENCARGOS COMPLEMENTARES	SEDI - SERVIÇOS DIVERSOS	H	1,0000000	27,26	27,26		
Composição Auxiliar	91688	SINAPI	SERRA CIRCULAR DE BANCADA COM MOTOR ELÉTRICO POTÊNCIA DE 5HP, COM COIFA PARA DISCO 10" - DEPRECIAÇÃO. AF_08/2015	CHOR - CUSTOS HORÁRIOS DE MÁQUINAS E EQUIPAMENTOS	H	1,0000000	0,10	0,10		
Composição Auxiliar	91689	SINAPI	SERRA CIRCULAR DE BANCADA COM MOTOR ELÉTRICO POTÊNCIA DE 5HP, COM COIFA PARA DISCO 10" - JUROS. AF_08/2015	CHOR - CUSTOS HORÁRIOS DE MÁQUINAS E EQUIPAMENTOS	H	1,0000000	0,02	0,02		
				MO sem LS =>		22,03	LS =>	0,00	MO com LS =>	22,03
				Valor do BDI =>		5,43		Valor com BDI =>	32,81	
	Código	Banco	Descrição	Tipo	Und	Quant.	Valor Unit	Total		
Composição	91692	SINAPI	SERRA CIRCULAR DE BANCADA COM MOTOR ELÉTRICO POTÊNCIA DE 5HP, COM COIFA PARA DISCO 10" - CHP DIURNO. AF_08/2015	CHOR - CUSTOS HORÁRIOS DE MÁQUINAS E EQUIPAMENTOS	CHP	1,0000000	28,66	28,66		
Composição Auxiliar	88297	SINAPI	OPERADOR DE MÁQUINAS E EQUIPAMENTOS COM ENCARGOS COMPLEMENTARES	SEDI - SERVIÇOS DIVERSOS	H	1,0000000	27,26	27,26		
Composição Auxiliar	91688	SINAPI	SERRA CIRCULAR DE BANCADA COM MOTOR ELÉTRICO POTÊNCIA DE 5HP, COM COIFA PARA DISCO 10" - DEPRECIAÇÃO. AF_08/2015	CHOR - CUSTOS HORÁRIOS DE MÁQUINAS E EQUIPAMENTOS	H	1,0000000	0,10	0,10		
Composição Auxiliar	91689	SINAPI	SERRA CIRCULAR DE BANCADA COM MOTOR ELÉTRICO POTÊNCIA DE 5HP, COM COIFA PARA DISCO 10" - JUROS. AF_08/2015	CHOR - CUSTOS HORÁRIOS DE MÁQUINAS E EQUIPAMENTOS	H	1,0000000	0,02	0,02		
Composição Auxiliar	91690	SINAPI	SERRA CIRCULAR DE BANCADA COM MOTOR ELÉTRICO POTÊNCIA DE 5HP, COM COIFA PARA DISCO 10" - MANUTENÇÃO. AF_08/2015	CHOR - CUSTOS HORÁRIOS DE MÁQUINAS E EQUIPAMENTOS	H	1,0000000	0,07	0,07		
Composição Auxiliar	91691	SINAPI	SERRA CIRCULAR DE BANCADA COM MOTOR ELÉTRICO POTÊNCIA DE 5HP, COM COIFA PARA DISCO 10" - MATERIAIS NA OPERAÇÃO. AF_08/2015	CHOR - CUSTOS HORÁRIOS DE MÁQUINAS E EQUIPAMENTOS	H	1,0000000	1,21	1,21		
				MO sem LS =>		22,03	LS =>	0,00	MO com LS =>	22,03



Composições Analíticas com Preço Unitário
REFORMA DA PRAÇA DA CODERN-AREIA BRANCA

Bancos
SINAPI - 12/2023 - Rio Grande do Norte
ORSE - 06/2023 - Sergipe
SEINFRA - 027 - Ceará
CAERN - 05/2023 - Rio Grande do Norte

B.D.I.
19,85%

Encargos Sociais
Não Desonerado: 0,00%

DATA BASE 19/03/2024

Composições Analíticas com Preço Unitário
Composições Principais

1.1	Código	Banco	Descrição	Tipo	Und	Quant.	Valor Unit	Total
				Valor do BDI =>		5,68	Valor com BDI =>	34,34
	Código	Banco	Descrição	Tipo	Und	Quant.	Valor Unit	Total
Composição	91688	SINAPI	SERRA CIRCULAR DE BANCADA COM MOTOR ELÉTRICO POTÊNCIA DE 5HP, COM COIFA PARA DISCO 10" - DEPRECIAÇÃO. AF_08/2015	CHOR - CUSTOS HORÁRIOS DE MÁQUINAS E EQUIPAMENTOS	H	1,0000000	0,10	0,10
Insumo	00014618	SINAPI	SERRA CIRCULAR DE BANCADA COM MOTOR ELETRICO, POTENCIA DE *1600* W, PARA DISCO DE DIAMETRO DE 10" (250 MM)	Material	UN	0,0000720	1.517,51	0,10
				MO sem LS =>		0,00	LS =>	0,00
				Valor do BDI =>		0,01	Valor com BDI =>	0,11
	Código	Banco	Descrição	Tipo	Und	Quant.	Valor Unit	Total
Composição	91689	SINAPI	SERRA CIRCULAR DE BANCADA COM MOTOR ELÉTRICO POTÊNCIA DE 5HP, COM COIFA PARA DISCO 10" - JUROS. AF_08/2015	CHOR - CUSTOS HORÁRIOS DE MÁQUINAS E EQUIPAMENTOS	H	1,0000000	0,02	0,02
Insumo	00014618	SINAPI	SERRA CIRCULAR DE BANCADA COM MOTOR ELETRICO, POTENCIA DE *1600* W, PARA DISCO DE DIAMETRO DE 10" (250 MM)	Material	UN	0,0000148	1.517,51	0,02
				MO sem LS =>		0,00	LS =>	0,00
				Valor do BDI =>		0,00	Valor com BDI =>	0,02
	Código	Banco	Descrição	Tipo	Und	Quant.	Valor Unit	Total
Composição	91690	SINAPI	SERRA CIRCULAR DE BANCADA COM MOTOR ELÉTRICO POTÊNCIA DE 5HP, COM COIFA PARA DISCO 10" - MANUTENÇÃO. AF_08/2015	CHOR - CUSTOS HORÁRIOS DE MÁQUINAS E EQUIPAMENTOS	H	1,0000000	0,07	0,07
Insumo	00014618	SINAPI	SERRA CIRCULAR DE BANCADA COM MOTOR ELETRICO, POTENCIA DE *1600* W, PARA DISCO DE DIAMETRO DE 10" (250 MM)	Material	UN	0,0000500	1.517,51	0,07
				MO sem LS =>		0,00	LS =>	0,00
				Valor do BDI =>		0,01	Valor com BDI =>	0,08
	Código	Banco	Descrição	Tipo	Und	Quant.	Valor Unit	Total
Composição	91691	SINAPI	SERRA CIRCULAR DE BANCADA COM MOTOR ELÉTRICO POTÊNCIA DE 5HP, COM COIFA PARA DISCO 10" - MATERIAIS NA OPERAÇÃO. AF_08/2015	CHOR - CUSTOS HORÁRIOS DE MÁQUINAS E EQUIPAMENTOS	H	1,0000000	1,21	1,21



Composições Analíticas com Preço Unitário
REFORMA DA PRAÇA DA CODERN-AREIA BRANCA

Bancos
SINAPI - 12/2023 - Rio Grande do Norte
ORSE - 06/2023 - Sergipe
SEINFRA - 027 - Ceará
CAERN - 05/2023 - Rio Grande do Norte

B.D.I.
19,85%

Encargos Sociais
Não Desonerado: 0,00%

DATA BASE 19/03/2024

Composições Analíticas com Preço Unitário
Composições Principais

1.1	Código	Banco	Descrição	Tipo	Und	Quant.	Valor Unit	Total
Insumo	00002705	SINAPI	ENERGIA ELETRICA ATE 2000 KWH INDUSTRIAL, SEM DEMANDA	Material	KWH	1,3600000	0,89	1,21
				MO sem LS =>		0,00	LS =>	0,00
				Valor do BDI =>		0,24	Valor com BDI =>	1,45
	Código	Banco	Descrição	Tipo	Und	Quant.	Valor Unit	Total
Composição	88315	SINAPI	SERRALHEIRO COM ENCARGOS COMPLEMENTARES	SEDI - SERVIÇOS DIVERSOS	H	1,0000000	24,66	24,66
Composição Auxiliar	95377	SINAPI	CURSO DE CAPACITAÇÃO PARA SERRALHEIRO (ENCARGOS COMPLEMENTARES) - HORISTA	SEDI - SERVIÇOS DIVERSOS	H	1,0000000	0,23	0,23
Insumo	00006110	SINAPI	SERRALHEIRO (HORISTA)	Mão de Obra	H	1,0000000	18,01	18,01
Insumo	00037370	SINAPI	ALIMENTACAO - HORISTA (COLETADO CAIXA - ENCARGOS COMPLEMENTARES)	Outros	H	1,0000000	2,40	2,40
Insumo	00037371	SINAPI	TRANSPORTE - HORISTA (COLETADO CAIXA - ENCARGOS COMPLEMENTARES)	Serviços	H	1,0000000	0,58	0,58
Insumo	00037372	SINAPI	EXAMES - HORISTA (COLETADO CAIXA - ENCARGOS COMPLEMENTARES)	Outros	H	1,0000000	1,34	1,34
Insumo	00037373	SINAPI	SEGURO - HORISTA (COLETADO CAIXA - ENCARGOS COMPLEMENTARES)	Taxas	H	1,0000000	0,04	0,04
Insumo	00043465	SINAPI	FERRAMENTAS - FAMILIA PEDREIRO - HORISTA (ENCARGOS COMPLEMENTARES - COLETADO CAIXA)	Equipamento	H	1,0000000	0,82	0,82
Insumo	00043489	SINAPI	EPI - FAMILIA PEDREIRO - HORISTA (ENCARGOS COMPLEMENTARES - COLETADO CAIXA)	Equipamento	H	1,0000000	1,24	1,24
				MO sem LS =>		18,24	LS =>	0,00
				Valor do BDI =>		4,89	Valor com BDI =>	29,55
	Código	Banco	Descrição	Tipo	Und	Quant.	Valor Unit	Total
Composição	88316	SINAPI	SERVENTE COM ENCARGOS COMPLEMENTARES	SEDI - SERVIÇOS DIVERSOS	H	1,0000000	20,78	20,78
Composição Auxiliar	95378	SINAPI	CURSO DE CAPACITAÇÃO PARA SERVENTE (ENCARGOS COMPLEMENTARES) - HORISTA	SEDI - SERVIÇOS DIVERSOS	H	1,0000000	0,34	0,34
Insumo	00006111	SINAPI	SERVENTE DE OBRAS	Mão de Obra	H	1,0000000	14,14	14,14
Insumo	00037370	SINAPI	ALIMENTACAO - HORISTA (COLETADO CAIXA - ENCARGOS COMPLEMENTARES)	Outros	H	1,0000000	2,40	2,40



Composições Analíticas com Preço Unitário
REFORMA DA PRAÇA DA CODERN-AREIA BRANCA

Bancos
SINAPI - 12/2023 - Rio Grande do Norte
ORSE - 06/2023 - Sergipe
SEINFRA - 027 - Ceará
CAERN - 05/2023 - Rio Grande do Norte

B.D.I.
19,85%

Encargos Sociais
Não Desonerado: 0,00%

DATA BASE 19/03/2024

Composições Analíticas com Preço Unitário
Composições Principais

1.1	Código	Banco	Descrição	Tipo	Und	Quant.	Valor Unit	Total		
Insumo	00037371	SINAPI	TRANSPORTE - HORISTA (COLETADO CAIXA - ENCARGOS COMPLEMENTARES)	Serviços	H	1,0000000	0,58	0,58		
Insumo	00037372	SINAPI	EXAMES - HORISTA (COLETADO CAIXA - ENCARGOS COMPLEMENTARES)	Outros	H	1,0000000	1,34	1,34		
Insumo	00037373	SINAPI	SEGURO - HORISTA (COLETADO CAIXA - ENCARGOS COMPLEMENTARES)	Taxas	H	1,0000000	0,04	0,04		
Insumo	00043467	SINAPI	FERRAMENTAS - FAMILIA SERVENTE - HORISTA (ENCARGOS COMPLEMENTARES - COLETADO CAIXA)	Equipamento	H	1,0000000	0,61	0,61		
Insumo	00043491	SINAPI	EPI - FAMILIA SERVENTE - HORISTA (ENCARGOS COMPLEMENTARES - COLETADO CAIXA)	Equipamento	H	1,0000000	1,33	1,33		
				MO sem LS =>		14,48	LS =>	0,00	MO com LS =>	14,48
				Valor do BDI =>		4,12			Valor com BDI =>	24,90
	Código	Banco	Descrição	Tipo	Und	Quant.	Valor Unit	Total		
Composição	97914	SINAPI	TRANSPORTE COM CAMINHÃO BASCULANTE DE 6 M³, EM VIA URBANA PAVIMENTADA, DMT ATÉ 30 KM (UNIDADE: M3XKM). AF_07/2020	TRAN - TRANSPORTES, CARGAS E DESCARGAS	M3XKM	1,0000000	2,99	2,99		
Composição Auxiliar	67826	SINAPI	CAMINHÃO BASCULANTE 6 M3 TOCO, PESO BRUTO TOTAL 16.000 KG, CARGA ÚTIL MÁXIMA 11.130 KG, DISTÂNCIA ENTRE EIXOS 5,36 M, POTÊNCIA 185 CV, INCLUSIVE CAÇAMBA METÁLICA - CHP DIURNO. AF_06/2014	CHOR - CUSTOS HORÁRIOS DE MÁQUINAS E EQUIPAMENTOS	CHP	0,0139000	188,39	2,61		
Composição Auxiliar	67827	SINAPI	CAMINHÃO BASCULANTE 6 M3 TOCO, PESO BRUTO TOTAL 16.000 KG, CARGA ÚTIL MÁXIMA 11.130 KG, DISTÂNCIA ENTRE EIXOS 5,36 M, POTÊNCIA 185 CV, INCLUSIVE CAÇAMBA METÁLICA - CHI DIURNO. AF_06/2014	CHOR - CUSTOS HORÁRIOS DE MÁQUINAS E EQUIPAMENTOS	CHI	0,0060000	64,95	0,38		
				MO sem LS =>		0,45	LS =>	0,00	MO com LS =>	0,45
				Valor do BDI =>		0,59			Valor com BDI =>	3,58
	Código	Banco	Descrição	Tipo	Und	Quant.	Valor Unit	Total		
Composição	89512	SINAPI	TUBO PVC, SÉRIE R, ÁGUA PLUVIAL, DN 100 MM, FORNECIDO E INSTALADO EM RAMAL DE ENCAMINHAMENTO. AF_06/2022	INHI - INSTALAÇÕES HIDROS SANITÁRIAS	M	1,0000000	44,40	44,40		
Composição Auxiliar	88248	SINAPI	AUXILIAR DE ENCANADOR OU BOMBEIRO HIDRÁULICO COM ENCARGOS COMPLEMENTARES	SEDI - SERVIÇOS DIVERSOS	H	0,4024000	21,47	8,63		
Composição Auxiliar	88267	SINAPI	ENCANADOR OU BOMBEIRO HIDRÁULICO COM ENCARGOS COMPLEMENTARES	SEDI - SERVIÇOS DIVERSOS	H	0,4024000	23,42	9,42		



Composições Analíticas com Preço Unitário
REFORMA DA PRAÇA DA CODERN-AREIA BRANCA

Bancos
SINAPI - 12/2023 - Rio Grande do Norte
ORSE - 06/2023 - Sergipe
SEINFRA - 027 - Ceará
CAERN - 05/2023 - Rio Grande do Norte

B.D.I.
19,85%

Encargos Sociais
Não Desonerado: 0,00%

DATA BASE 19/03/2024

Composições Analíticas com Preço Unitário
Composições Principais

1.1	Código	Banco	Descrição	Tipo	Und	Quant.	Valor Unit	Total		
Insumo	00009841	SINAPI	TUBO PVC, SERIE R, DN 100 MM, PARA ESGOTO OU AGUAS PLUVIAIS PREDIAL (NBR 5688)	Material	M	1,0353000	25,42	26,31		
Insumo	00038383	SINAPI	LIXA D'AGUA EM FOLHA, GRAO 100	Material	UN	0,0224000	2,06	0,04		
				MO sem LS =>		13,44	LS =>	0,00	MO com LS =>	13,44
				Valor do BDI =>		8,81			Valor com BDI =>	53,21
	Código	Banco	Descrição	Tipo	Und	Quant.	Valor Unit	Total		
Composição	90587	SINAPI	VIBRADOR DE IMERSÃO, DIÂMETRO DE PONTEIRA 45MM, MOTOR ELÉTRICO TRIFÁSICO POTÊNCIA DE 2 CV - CHI DIURNO. AF_06/2015	CHOR - CUSTOS HORÁRIOS DE MÁQUINAS E EQUIPAMENTOS	CHI	1,0000000	0,43	0,43		
Composição Auxiliar	90582	SINAPI	VIBRADOR DE IMERSÃO, DIÂMETRO DE PONTEIRA 45MM, MOTOR ELÉTRICO TRIFÁSICO POTÊNCIA DE 2 CV - DEPRECIÇÃO. AF_06/2015	CHOR - CUSTOS HORÁRIOS DE MÁQUINAS E EQUIPAMENTOS	H	1,0000000	0,35	0,35		
Composição Auxiliar	90583	SINAPI	VIBRADOR DE IMERSÃO, DIÂMETRO DE PONTEIRA 45MM, MOTOR ELÉTRICO TRIFÁSICO POTÊNCIA DE 2 CV - JUROS. AF_06/2015	CHOR - CUSTOS HORÁRIOS DE MÁQUINAS E EQUIPAMENTOS	H	1,0000000	0,08	0,08		
				MO sem LS =>		0,00	LS =>	0,00	MO com LS =>	0,00
				Valor do BDI =>		0,08			Valor com BDI =>	0,51
	Código	Banco	Descrição	Tipo	Und	Quant.	Valor Unit	Total		
Composição	90586	SINAPI	VIBRADOR DE IMERSÃO, DIÂMETRO DE PONTEIRA 45MM, MOTOR ELÉTRICO TRIFÁSICO POTÊNCIA DE 2 CV - CHP DIURNO. AF_06/2015	CHOR - CUSTOS HORÁRIOS DE MÁQUINAS E EQUIPAMENTOS	CHP	1,0000000	1,17	1,17		
Composição Auxiliar	90582	SINAPI	VIBRADOR DE IMERSÃO, DIÂMETRO DE PONTEIRA 45MM, MOTOR ELÉTRICO TRIFÁSICO POTÊNCIA DE 2 CV - DEPRECIÇÃO. AF_06/2015	CHOR - CUSTOS HORÁRIOS DE MÁQUINAS E EQUIPAMENTOS	H	1,0000000	0,35	0,35		
Composição Auxiliar	90583	SINAPI	VIBRADOR DE IMERSÃO, DIÂMETRO DE PONTEIRA 45MM, MOTOR ELÉTRICO TRIFÁSICO POTÊNCIA DE 2 CV - JUROS. AF_06/2015	CHOR - CUSTOS HORÁRIOS DE MÁQUINAS E EQUIPAMENTOS	H	1,0000000	0,08	0,08		
Composição Auxiliar	90584	SINAPI	VIBRADOR DE IMERSÃO, DIÂMETRO DE PONTEIRA 45MM, MOTOR ELÉTRICO TRIFÁSICO POTÊNCIA DE 2 CV - MANUTENÇÃO. AF_06/2015	CHOR - CUSTOS HORÁRIOS DE MÁQUINAS E EQUIPAMENTOS	H	1,0000000	0,28	0,28		
Composição Auxiliar	90585	SINAPI	VIBRADOR DE IMERSÃO, DIÂMETRO DE PONTEIRA 45MM, MOTOR ELÉTRICO TRIFÁSICO POTÊNCIA DE 2 CV - MATERIAIS NA OPERAÇÃO. AF_06/2015	CHOR - CUSTOS HORÁRIOS DE MÁQUINAS E EQUIPAMENTOS	H	1,0000000	0,46	0,46		



Composições Analíticas com Preço Unitário
REFORMA DA PRAÇA DA CODERN-AREIA BRANCA

Bancos
SINAPI - 12/2023 - Rio Grande do Norte
ORSE - 06/2023 - Sergipe
SEINFRA - 027 - Ceará
CAERN - 05/2023 - Rio Grande do Norte

B.D.I.

19,85%

Encargos Sociais
Não Desonerado: 0,00%

DATA BASE 19/03/2024

Composições Analíticas com Preço Unitário
Composições Principais

1.1	Código	Banco	Descrição	Tipo	Und	Quant.	Valor Unit	Total
				MO sem LS =>		0,00	LS =>	0,00
				Valor do BDI =>		0,23		Valor com BDI =>
								1,40
	Código	Banco	Descrição	Tipo	Und	Quant.	Valor Unit	Total
Composição	90582	SINAPI	VIBRADOR DE IMERSÃO, DIÂMETRO DE PONTEIRA 45MM, MOTOR ELÉTRICO TRIFÁSICO POTÊNCIA DE 2 CV - DEPRECIAÇÃO. AF_06/2015	CHOR - CUSTOS HORÁRIOS DE MÁQUINAS E EQUIPAMENTOS	H	1,0000000	0,35	0,35
Insumo	00013896	SINAPI	VIBRADOR DE IMERSAO, DIAMETRO DA PONTEIRA DE *45* MM, COM MOTOR ELETRICO TRIFASICO DE 2 HP (2 CV)	Equipamento	UN	0,0001280	2.807,88	0,35
				MO sem LS =>		0,00	LS =>	0,00
				Valor do BDI =>		0,06		Valor com BDI =>
								0,41
	Código	Banco	Descrição	Tipo	Und	Quant.	Valor Unit	Total
Composição	90583	SINAPI	VIBRADOR DE IMERSÃO, DIÂMETRO DE PONTEIRA 45MM, MOTOR ELÉTRICO TRIFÁSICO POTÊNCIA DE 2 CV - JUROS. AF_06/2015	CHOR - CUSTOS HORÁRIOS DE MÁQUINAS E EQUIPAMENTOS	H	1,0000000	0,08	0,08
Insumo	00013896	SINAPI	VIBRADOR DE IMERSAO, DIAMETRO DA PONTEIRA DE *45* MM, COM MOTOR ELETRICO TRIFASICO DE 2 HP (2 CV)	Equipamento	UN	0,0000296	2.807,88	0,08
				MO sem LS =>		0,00	LS =>	0,00
				Valor do BDI =>		0,01		Valor com BDI =>
								0,09
	Código	Banco	Descrição	Tipo	Und	Quant.	Valor Unit	Total
Composição	90584	SINAPI	VIBRADOR DE IMERSÃO, DIÂMETRO DE PONTEIRA 45MM, MOTOR ELÉTRICO TRIFÁSICO POTÊNCIA DE 2 CV - MANUTENÇÃO. AF_06/2015	CHOR - CUSTOS HORÁRIOS DE MÁQUINAS E EQUIPAMENTOS	H	1,0000000	0,28	0,28
Insumo	00013896	SINAPI	VIBRADOR DE IMERSAO, DIAMETRO DA PONTEIRA DE *45* MM, COM MOTOR ELETRICO TRIFASICO DE 2 HP (2 CV)	Equipamento	UN	0,0001000	2.807,88	0,28
				MO sem LS =>		0,00	LS =>	0,00
				Valor do BDI =>		0,05		Valor com BDI =>
								0,33
	Código	Banco	Descrição	Tipo	Und	Quant.	Valor Unit	Total
Composição	90585	SINAPI	VIBRADOR DE IMERSÃO, DIÂMETRO DE PONTEIRA 45MM, MOTOR ELÉTRICO TRIFÁSICO POTÊNCIA DE 2 CV - MATERIAIS NA OPERAÇÃO. AF_06/2015	CHOR - CUSTOS HORÁRIOS DE MÁQUINAS E EQUIPAMENTOS	H	1,0000000	0,46	0,46
Insumo	00002705	SINAPI	ENERGIA ELETRICA ATE 2000 KWH INDUSTRIAL, SEM DEMANDA	Material	KWH	0,5200000	0,89	0,46



Composições Analíticas com Preço Unitário
REFORMA DA PRAÇA DA CODERN-AREIA BRANCA

Bancos
SINAPI - 12/2023 - Rio Grande do Norte
ORSE - 06/2023 - Sergipe
SEINFRA - 027 - Ceará
CAERN - 05/2023 - Rio Grande do Norte

B.D.I.
19,85%

Encargos Sociais
Não Desonerado: 0,00%

DATA BASE 19/03/2024

Composições Analíticas com Preço Unitário
Composições Principais

1.1	Código	Banco	Descrição	Tipo	Und	Quant.	Valor Unit	Total		
				MO sem LS =>		0,00	LS =>	0,00	MO com LS =>	0,00
				Valor do BDI =>		0,09			Valor com BDI =>	0,55

Total sem BDI 530.106,53
Total do BDI 100.294,28
Total Geral 630.400,81

COMPOSIÇÃO BDI

OBJETO:	REFORMA DA PRAÇA DA CODERN NO MUNICÍPIO DE AREIA BRANCA
ENDEREÇO:	ZONA URBANA DO MUNICÍPIO DE AREIA BRANCA-RN
DATA BASE:	19/03/2024

Visando atender as orientações emanadas pelos ministérios gestores dos programas do OGU, bem como em obediência às normativas provenientes da nova Lei de Diretrizes Orçamentárias-LDO - (Lei número: 12.017/09) e do acórdão TCU 2622/2013- Plenário, a fim de promover a correta avaliação dos orçamentos apresentados, segue abaixo todos os itens que foram admitidos para a composição do BDI.

Os percentuais adotados nessa composição obedecem aos critérios de estarem entre os valores mínimos e máximos dispostos na tabela 01, assim como ter seu valor resultante da fórmula na faixa de admissibilidade exigida.

Tipo de Obra (conforme Acórdão 2622/2013 - TCU): Construção de Edifícios

QUADRO 01: Limites recomendados para o tipo de obra "Construção de Edifícios."

PARCELA DO BDI	MÍNIMO	MÁXIMO
ADMINISTRAÇÃO CENTRAL	3,00%	5,50%
SEGURO E GARANTIA	0,80%	1,00%
RISCO	0,97%	1,27%
DESPESAS FINANCEIRAS	0,59%	1,39%
LUCRO	6,16%	8,96%
PIS, COFINS E ISS	CONFORME LEGISLAÇÃO ESPECÍFICA	

QUADRO 02: Percentuais considerados:

ITENS	SIGLAS	VALORES
TAXA DE RATEIO DA ADMINISTRAÇÃO CENTRAL	AC	3,00%
TAXA DE SEGURO E GARANTIA DO EMPREENDIMENTO	S+G	0,80%
TAXA DE RISCO	R	0,97%
TAXA DE DESPESAS FINANCEIRAS	DF	0,59%
TAXA DE LUCRO	L	6,16%
TAXA DE TRIBUTOS	PIS: 0,65%	6,65%
	COFINS: 3,00%	
	ISS: 3,00%	
	CPRB (INSS):	
BDI CONFORME ACÓRDÃO 2622/2013 - TCU		25,00%
BDI RESULTANTE		19,85%

FÓRMULA UTILIZADA:
$$BDI = \frac{(1 + AC + S + R + G)(1 + DF)(1 + L)}{(1 - I)} - 1$$

Tendo em vista que a taxa de BDI indicada está dentro dos patamares estipulados pelo Acórdão 2622/2013 - TCU, esta Planilha de Detalhamento de BDI será acompanhada de relatório técnico circunstanciado, justificando a adoção do percentual adotado para cada parcela do BDI, assinado pelo profissional responsável técnico do orçamento.

Diante do Exposto acima, consideramos que nos serviços foi utilizado um índice de BDI de 19,85%.



certare
engenharia e consultoria

CLIENTE: PREFEITURA DE AREIA BRANCA/RN

OBRA: PROJETO DE URBANIZAÇÃO DA PRAÇA DA CODERN NO MUNICÍPIO DE AREIA BRANCA/RN

EMPRESA: CERTARE

MEMORIAL DESCRITIVO DE ESPECIFICAÇÕES

INTRODUÇÃO

Este memorial refere-se à descrição do **Projeto de Urbanização da Praça da CODERN**, localizada no município de Areia Branca/RN, com área de intervenção de 1.897,93m².

CARACTERIZAÇÃO GERAL

O projeto de urbanização da Praça da CODERN em Areia Branca/RN busca uma transformação abrangente para aprimorar a qualidade de vida da comunidade. Destacam-se a inclusão de equipamentos de atividade física, um palco multifuncional, brinquedos infantis e bancos em concreto, visando proporcionar maior conforto aos frequentadores. A infraestrutura prioriza a acessibilidade, com acessos em piso intertravado e rampas. Vagas de estacionamento foram planejadas para garantir comodidade. O espaço, arborizado e agradável, visa promover práticas esportivas, atividades culturais, lazer infantil e integração com a natureza, reforçando o compromisso com a comunidade e a inclusão. O constante

aprimoramento reflete o comprometimento em proporcionar um ambiente cada vez mais acolhedor e acessível.

1. PROGRAMA DE NECESSIDADES

INFRAESTRUTURA

- Piso intertravado
- Grama natural
- Iluminação
- Sinalização

EQUIPAMENTOS PARA ATIVIDADES DA COMUNIDADE

- Brinquedos infantis
- Equipamento para atividades esportivas
- Palco multifuncional

2. AÇÕES QUE SERÃO REALIZADAS NO LOCAL

A praça projetada, com seu palco multifuncional, área livre, API (Academia da Primeira Idade), ATI (Academia da Terceira Idade) e ambiente arborizado, configura-se como um cenário propício para uma diversidade de atividades enriquecedoras. A API, direcionada às crianças, assume a função de um espaço dedicado à diversão e interação infantil. Enquanto isso, a ATI, voltada não apenas para a terceira idade, contribui para prática de exercícios e momentos de socialização, contribuindo para um envelhecimento ativo e saudável.

O palco multifuncional, como epicentro da praça, promove uma variedade de eventos culturais, musicais e artísticos, enriquecendo a experiência cultural da comunidade. A área livre, por sua vez, se destina a atividades esportivas, recreativas e comunitárias, proporcionando um espaço dinâmico para encontros e integração social. A arborização e a colocação estratégica de bancos garantem não apenas sombras refrescantes, mas também oferecem espaços pensados para relaxamento e contemplação,

reforçando o caráter acolhedor e natural do ambiente. Dessa forma, a praça emerge como um ponto de convergência inclusivo, atendendo às diversas necessidades da comunidade e promovendo uma atmosfera vibrante e participativa.

3. ESPECIFICAÇÕES TÉCNICAS

Estas especificações têm como objetivo definir as normas técnicas a serem seguidas na execução da obra, assim como destacar as principais características dos materiais a serem utilizados.

4. GENERALIDADES

- Na execução é de grande importância seguir rigorosamente as especificações contidas nesse memorial, nas plantas e detalhes;
- Todas as dúvidas quanto à leitura e interpretação do projeto e deste memorial deverão ser esclarecidas com as arquitetas;
- As luminárias utilizadas nos ambientes atendem a NBR5413 de acordo com as necessidades de cada espaço.

5. ESPECIFICAÇÃO DE MATERIAIS POR AMBIENTE

5.1. AMBIENTES DE USO COMUM

5.1.1. INFRAESTRUTURA

a) Piso:

- Piso intertravado:
 - Cores: Vermelho, Grafite e Natural;
- Piso tipo Granilite;
- Grama natural;
- Meio fio em concreto.

b) Sinalização:

- Sinalização horizontal e vertical nos espaços que assim forem necessários conforme a normativa de NBR9050:2020 e de sinalização viária (para o entorno);
- Piso tátil na cor Amarelo | NBR16537:2020.

c) Iluminação:

- Poste de fibra com iluminação de LED (Seguir padrão definido pela Prefeitura do Município de Areia Branca/RN).

5.1.2. EQUIPAMENTOS PARA ATIVIDADES DA COMUNIDADE

a) Brinquedos infantis:

- API – Academia da Primeira Idade (Brinquedos definidos em orçamento);

b) Equipamento para atividades esportivas:

- ATI - Academia da Terceira Idade (Equipamento definido em orçamento);

c) Palco multifuncional:

- Palco com piso tipo Granilite,
- Rampa de acesso com corrimão em aço inox.



PLANTA BAIXA_PRAÇA CODERN
 ESCALA 1/100

IMAGENS 3D



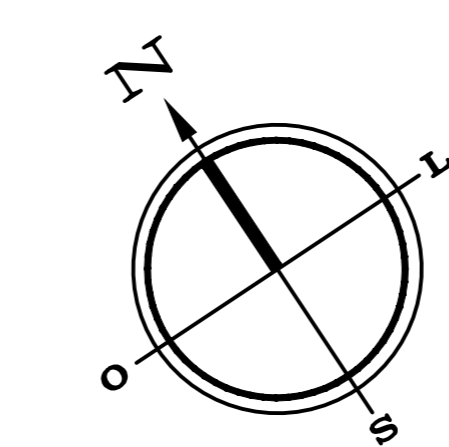
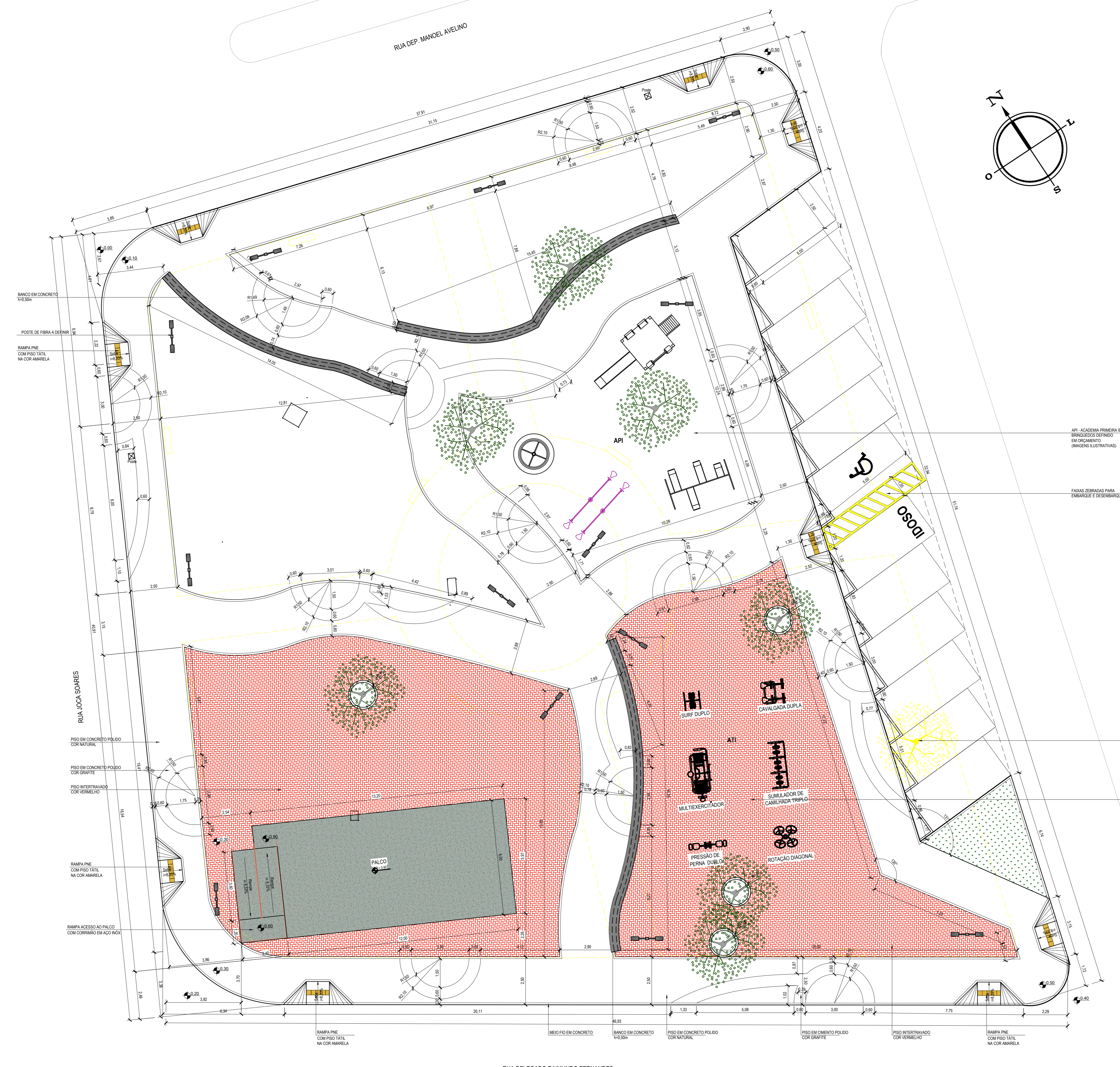
PROPRIETÁRIO: _____
 EXECUÇÃO: _____
 PROJETO: _____



TÍTULO: REVITALIZAÇÃO PRAÇA CODERN
 LOCALIZAÇÃO: AREIA BRANCA
 CLIENTE: PREFEITURA DE AREIA BRANCA
 ASSUNTO: PLANTA BAIXA
 DESENHO: ANA LUIZA BORGES

ESCALA: 1/100
 DATA: NOV/2023
 01/01

Projeto Protegido pela lei de direitos Autorais 96110/98 e não pode ser executado ou alterado sem a expressa autorização do autor



LEGENDA
 A DEMOLIR

PLANTA BAIXA_REFORMA
 PRAÇA DA CODERN | ARÉIA BRANCA
 ESC.: 1:100

PROPRIETÁRIO: X
 EXECUÇÃO:
 PROJETO: DORIANA LUIZA BURLAMAQUI DE L. CRNE LEITE
 CAU: A34641-1



TÍTULO: REFORMA DA PRAÇA DA CODERN
 LOCALIZAÇÃO: RUA DEPUTADO MANOEL AVELINO, CENTRO
 CLIENTE: PREFEITURA DE ARÉIA BRANCA
 ASSUNTO: PLANTA BAIXA REFORMA
 DESENHO: DORIANA BURLAMAQUI E LUIZA MARINHO

ESCALA: 1/100
 DATA: MAR/2024
 01 / 03

Projeto Protegido pela lei de direitos Autorais 96110/98 e não pode ser executado ou alterado sem a expressa autorização do autor

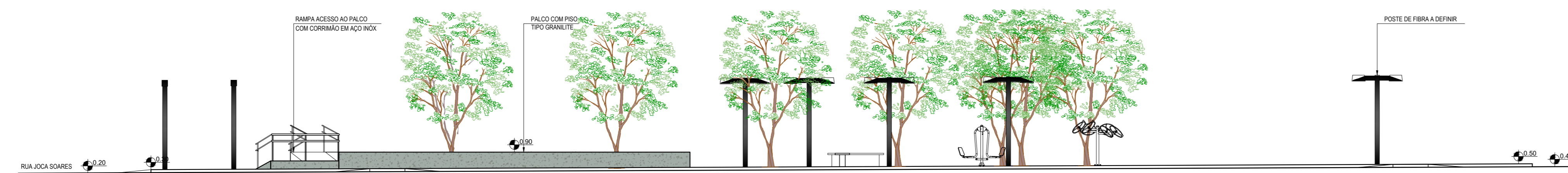


PLANTA BAIXA
PRAÇA DA CODERN | ÁRÉIA BRANCA
ESC.: 1:100

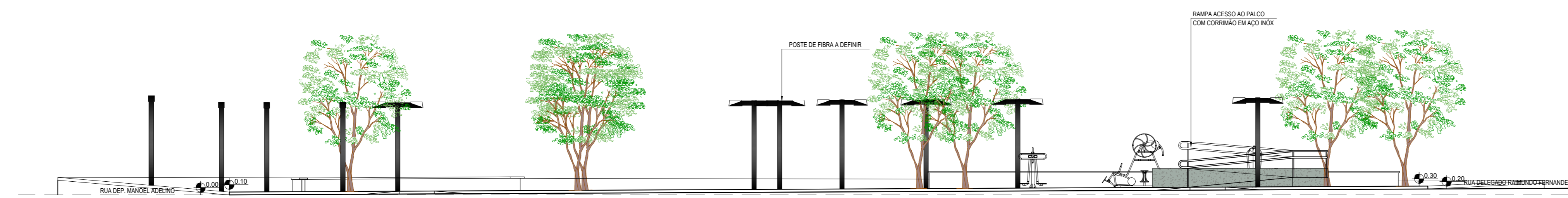


TÍTULO: REFORMA DA PRAÇA DA CODERN	ESCALA: 1/100
LOCALIZAÇÃO: RUA DEPUTADO MANOEL AVELINO CENTRO	DATA: MAR/2024
CLIENTE: PREFEITURA DE ÁRÉIA BRANCA	
ASSUNTO: PLANTA BAIXA LAYOUT	
DESENHO: DORIANA BURLAMAQUI E LUIZA MARINHO	

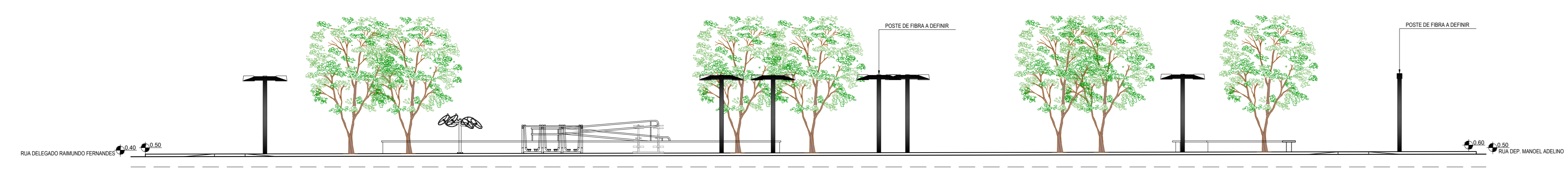
Projeto Protegido pela lei de direitos Autorais 96110/98 e não pode ser executado ou alterado sem a expressa autorização do autor



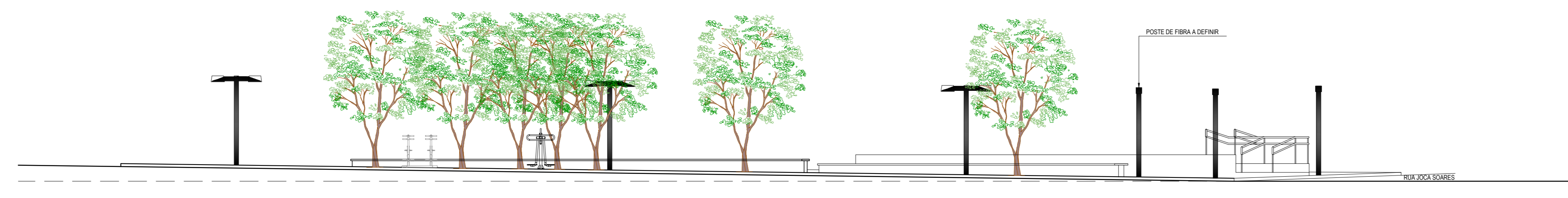
VISTA 01_ RUA DELEGADO RAIMUNDO FERNANDES
 PRAÇA DA CODERN | AREIA BRANCA
 ESC.: 1:100



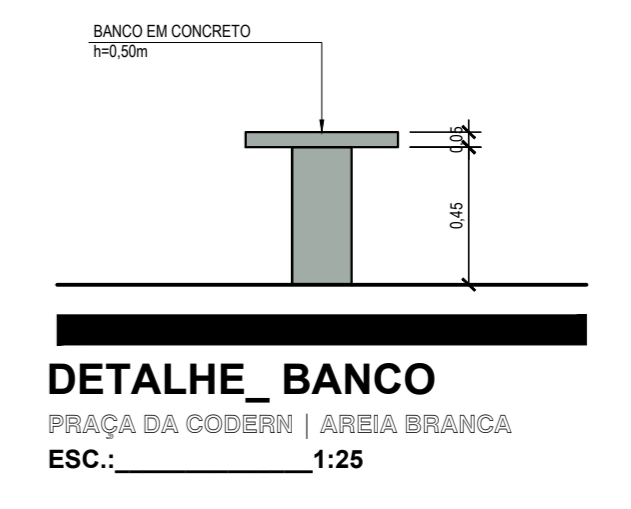
VISTA 02_ RUA JOCA SOARES
 PRAÇA DA CODERN | AREIA BRANCA
 ESC.: 1:100



VISTA 03
 PRAÇA DA CODERN | AREIA BRANCA
 ESC.: 1:100



VISTA 04_ RUA DEPUTADO MANOEL AVELINOS
 PRAÇA DA CODERN | AREIA BRANCA
 ESC.: 1:100



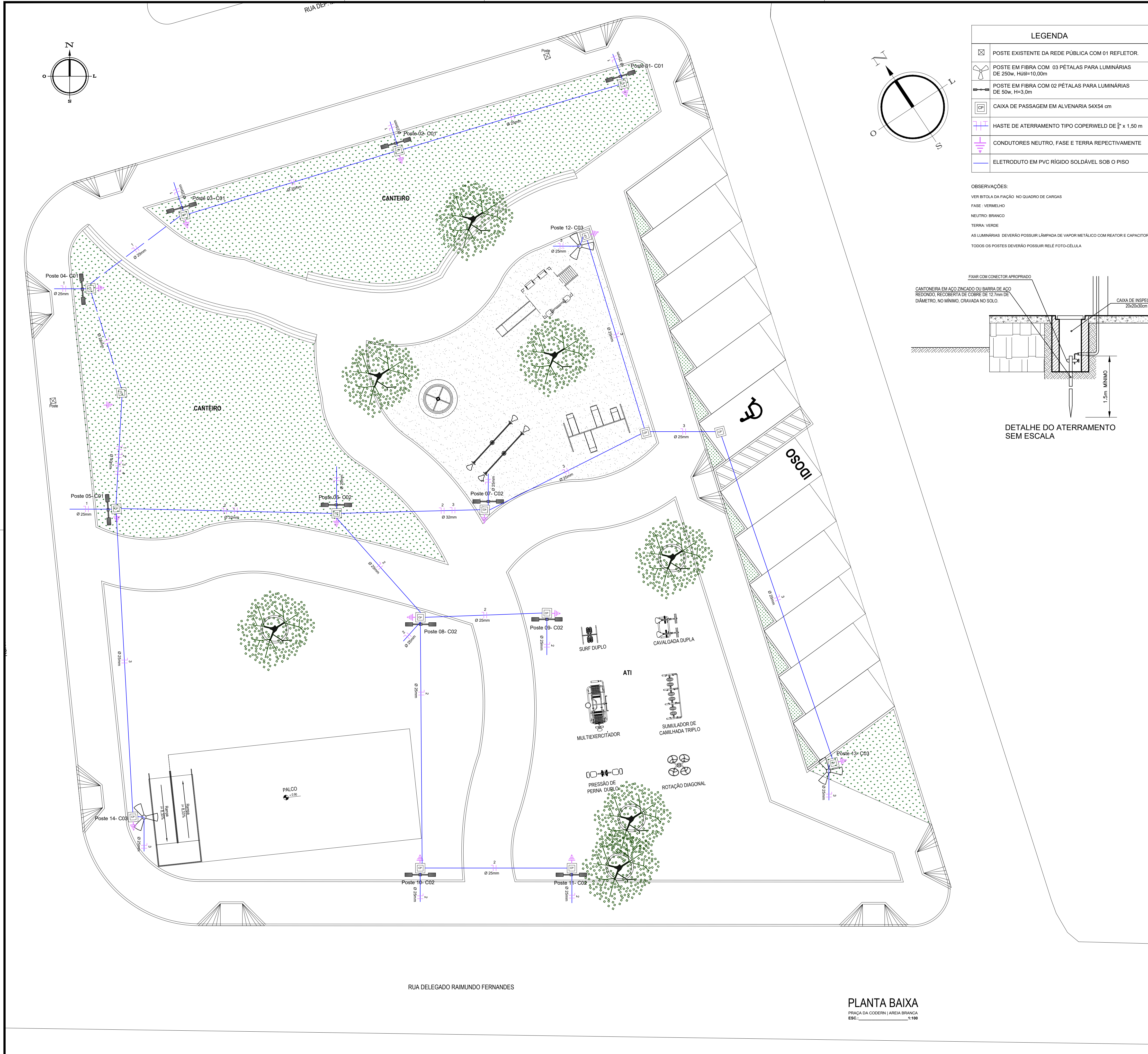
PROPRIETARIO: X
 EXECUCAO:
 PROJETO: DORIANA LIGIA BURLAMAQUI DE L. CRNE LEITE
 CAL: A34641-1



TITULO: REFORMA DA PRAÇA DA CODERN
 LOCALIZACAO: RUA DEPUTADO MANOEL AVELINO CENTRO
 CLIENTE: PREFEITURA DE AREIA BRANCA
 ASSUNTO: VISTAS
 DESENHO: DORIANA BURLAMAQUI E LUIZA MARINHO

ESCALA: 1/100
 DATA: MAR/2024
 03 / 03

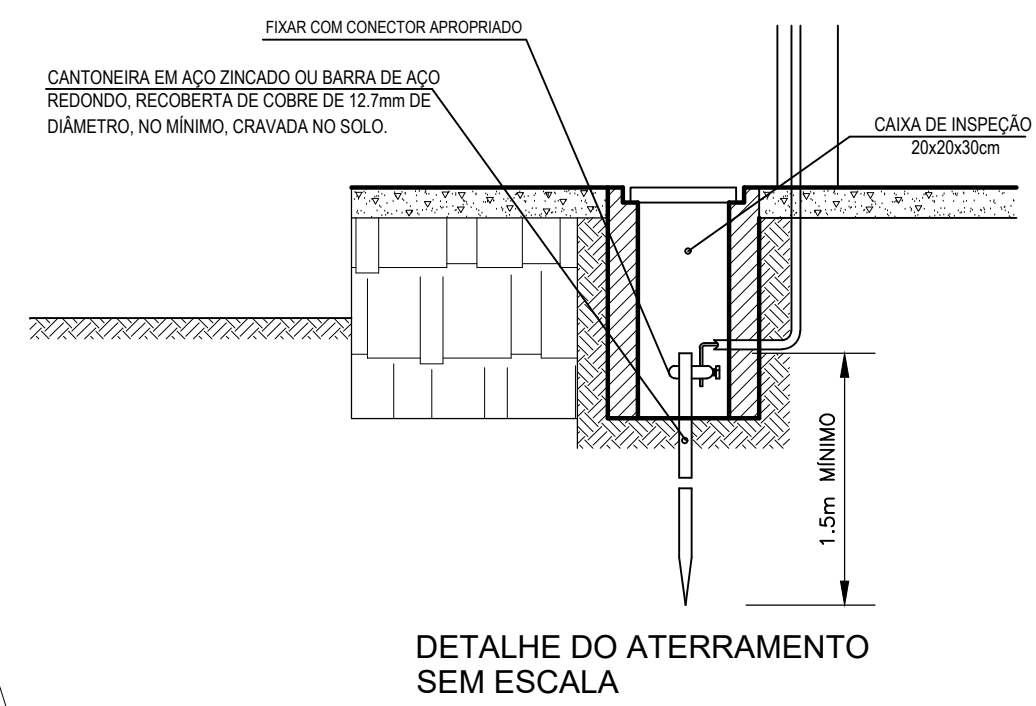
Projeto Protegido pela lei de direitos Autorais 96110/98 e não pode ser executado ou alterado sem a expressa autorização do autor



LEGENDA

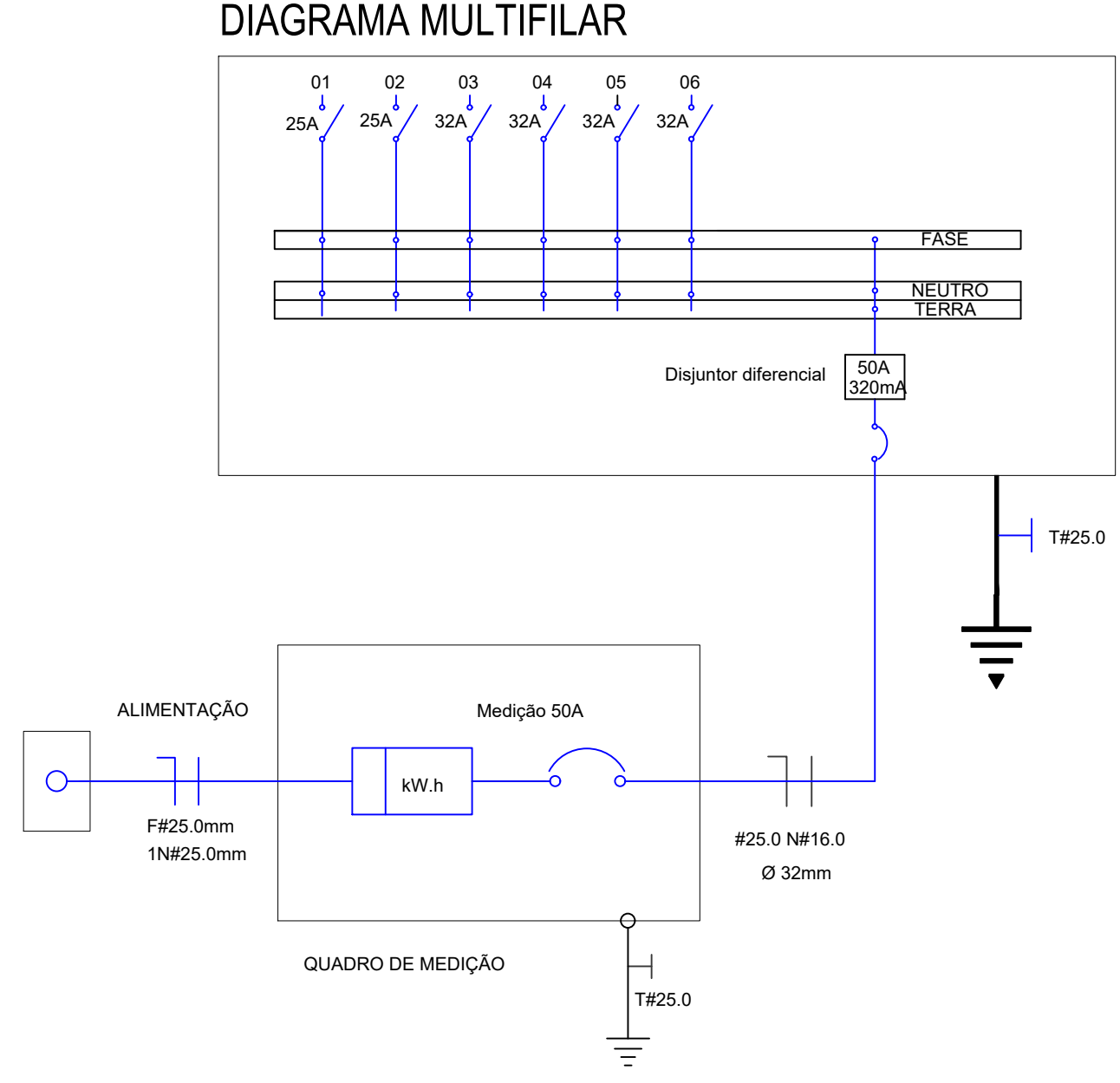
- POSTE EXISTENTE DA REDE PÚBLICA COM 01 REFLETOR.
- POSTE EM FIBRA COM 03 PÉTALAS PARA LUMINÁRIAS DE 250w, H=10,00m
- POSTE EM FIBRA COM 02 PÉTALAS PARA LUMINÁRIAS DE 50w, H=3,0m
- CAIXA DE PASSAGEM EM ALVENARIA 54X54 cm
- HASTE DE ATERRAMENTO TIPO COPERWELD DE 1/2" x 1,50 m
- CONDUTORES NEUTRO, FASE E TERRA REPECTIVAMENTE
- ELETRODUTO EM PVC RÍGIDO SOLDÁVEL SOB O PISO

OBSERVAÇÕES:
 VER BITOLA DA FIAÇÃO NO QUADRO DE CARGAS
 FASE: VERMELHO
 NEUTRO: BRANCO
 TERRA: VERDE
 AS LUMINÁRIAS DEVERÃO POSSUIR LÂMPADA DE VAPOR METÁLICO COM REATOR E CAPACITOR
 TODOS OS POSTES DEVERÃO POSSUIR RELE FOTO-CÉLULA



QUADRO DE CARGAS

QUADRO	CIRCUITO	CARGAS		CARGA TOTAL (w)	CONDUTOR (mm²)	PROTEÇÃO (A)	FASE (A,B,C)	OBSERVAÇÕES
		ILUMINAÇÃO	TOMADA					
Q.D.	01	500w	-	500	6,0	25	A	Postes P01, P02, P03, P04 e P05
	02	600w	-	600	6,0	25	A	Postes P06, P07, P08, P09, P10 e P11
	03	2.200w	-	2.200	16,0	32	A	Postes P12, P13, P14, Bateria
	04	-	3.000w	3.000	16,0	32	A	Ponto no quadro para alimentação palco.
	05	-	3.000w	3.000	16,0	32	A	Ponto no quadro para alimentação palco.
	06	-	3.000w	3.000	16,0	32	A	Ponto no quadro para alimentação palco.
TOTAL		3.300w	8.000w	12.300	25,0	50	A	Proteção e Alimentação parcial



Espaço destinado para aprovação de licenciamento

Autor do Projeto _____
 Engenheiro Responsável _____
 Proprietário _____

certare Obra
 engenharia e consultoria
PROJETO ELÉTRICO DA PRAÇA DA CODERN NO MUNICÍPIO DE AREIA BRANCA

Autor projeto: **KÁTIA PINTO**
 ENG. CIVIL
 CREA 110488908-6
 katiapinto@hotmail.com

Cliente: PREFEITURA MUNICIPAL DE AREIA BRANCA
 Endereço: Rua Deputado Manoel Avelino, Centro - Areia Branca/RN.

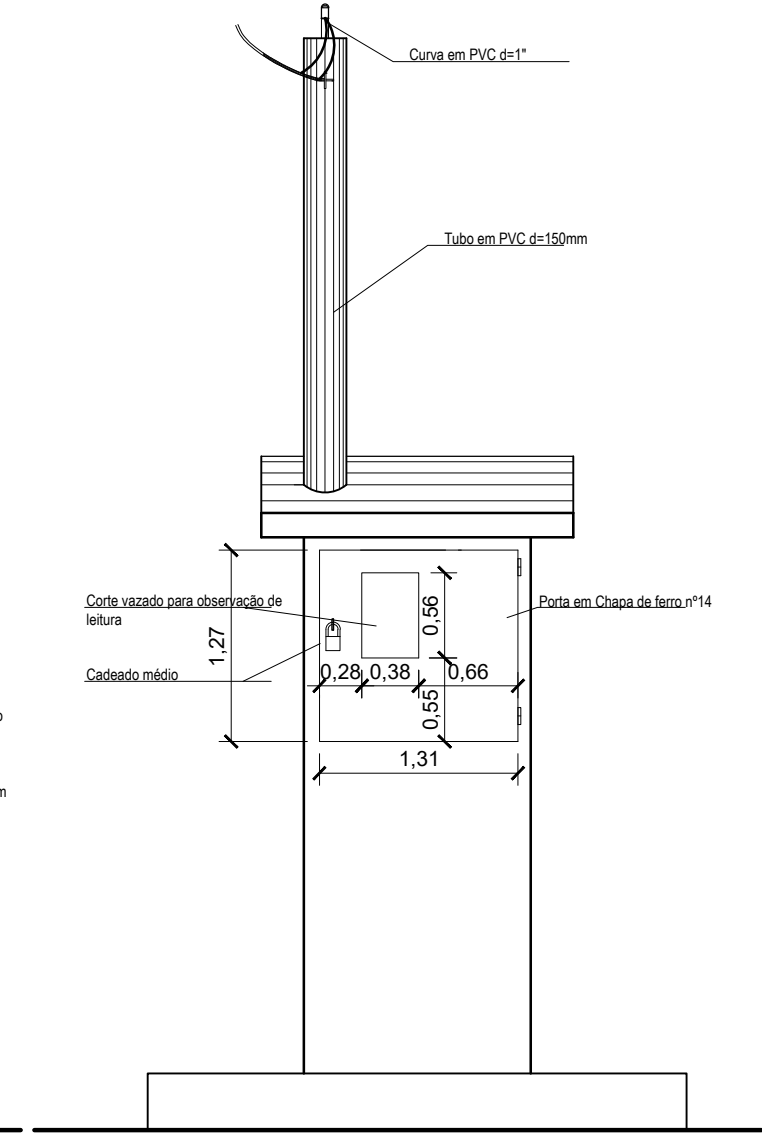
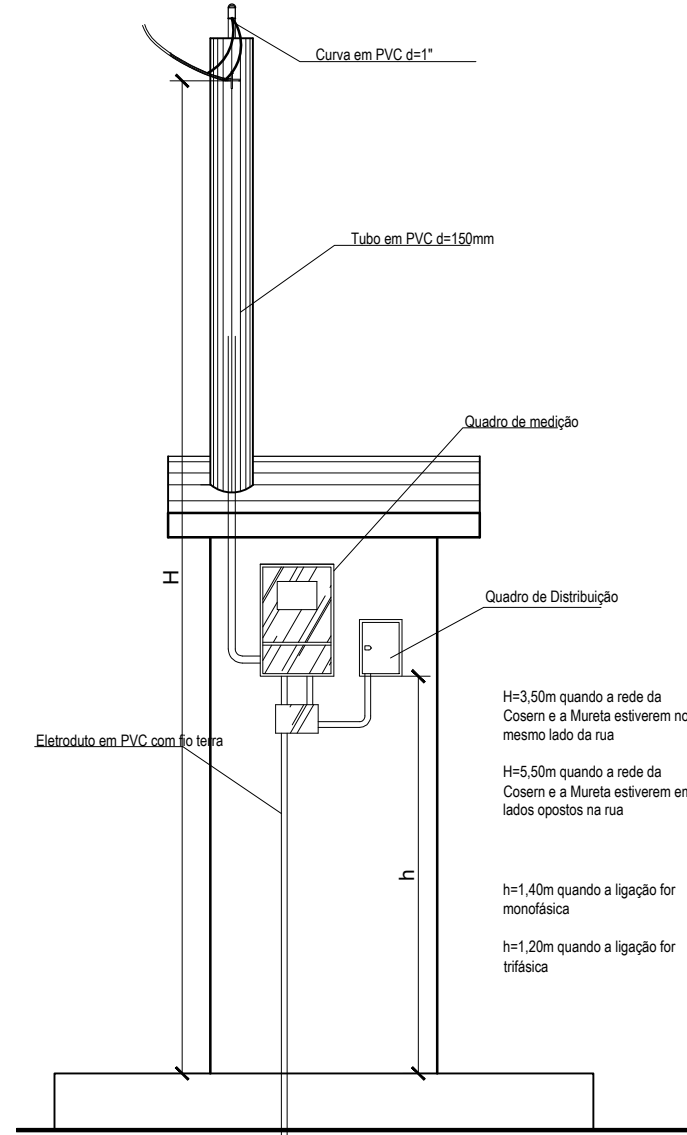
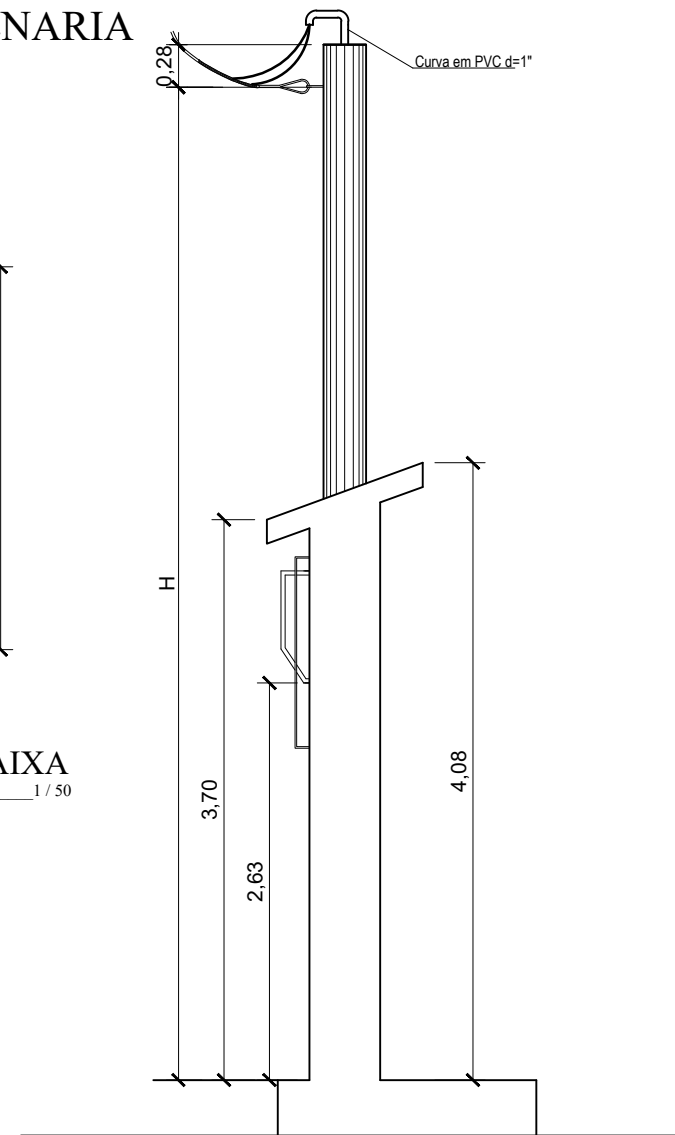
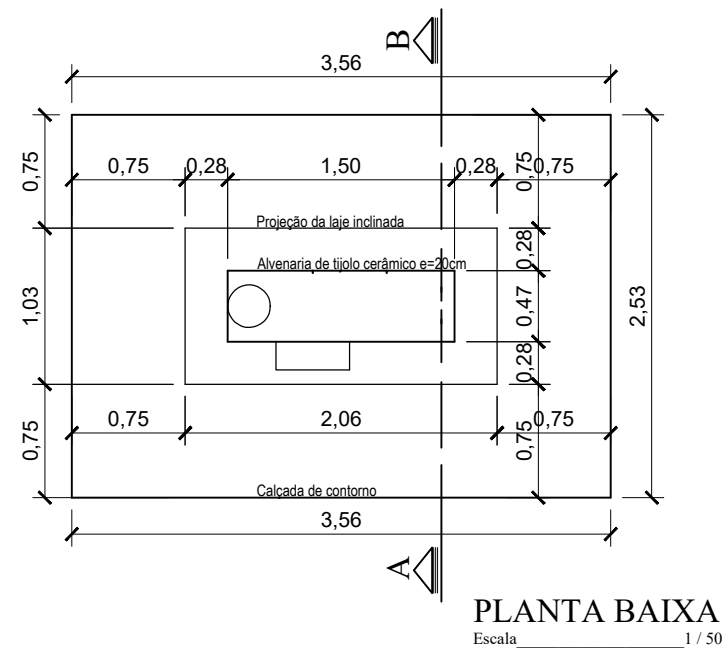
Conteúdo: PLANTA BAIXA, LEGENDA, QUADRO DE CARGAS, DIAGRAMA UNIFILAR E DETALHE ATERRAMENTO

Área do terreno 1.902,54m²	Área construída 1.902,54 m²	Prancha 01/02
Área Projeção da Edificação - m²	Escala INDICADA	
Desenho Gleydson Evertson	Data Fevereiro de 2024	

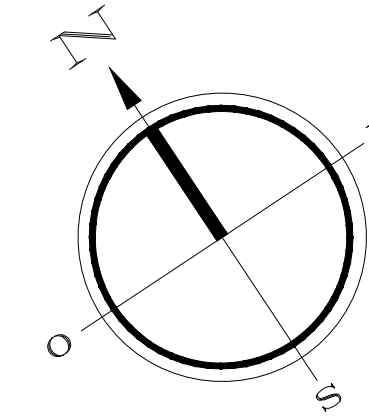
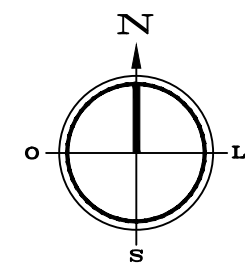
RUA DELEGADO RAIMUNDO FERNANDES

PLANTA BAIXA
 PRAÇA DA CODERN | AREIA BRANCA
 ESC. 1:100

DETALHE DE MURETA EM ALVENARIA PARA LIGAÇÃO DE ENERGIA



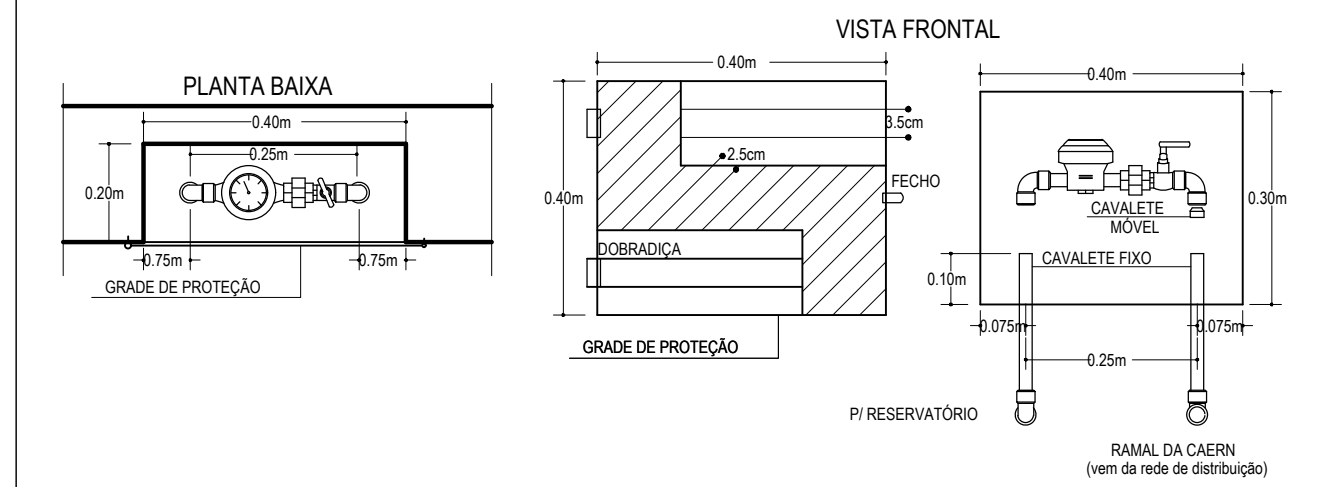
H=3,50m quando a rede da Cosern e a Mureta estiverem no mesmo lado da rua
 H=5,50m quando a rede da Cosern e a Mureta estiverem em lados opostos na rua
 h=1,40m quando a ligação for monofásica
 h=1,20m quando a ligação for trifásica



LEGENDA	
	TUBULAÇÃO EM PVC - DIÂMETRO CONFORME PROJETO
	TUBULAÇÃO EM PVC - PARA DRENAGEM
TJ	TORNEIRA DE JARDIM
	CAIXA EM ALVENARIA 54X54 cm COM TAMPA EM METAL E CADEADO

DETALHE_HIDRÔMETRO

SEM ESCALA



RUA JUCCA SOARES

RUA DELEGADO RAIMUNDO FERNANDES

PLANTA BAIXA
PRAÇA DA CODERN | AREIA BRANCA
ESC.: 1:100

Espaço destinado para aprovação de licenciamento

Autor do Projeto

Engenheiro Responsável

Proprietário

Obra: PROJETO HIDRÁULICO DA PRAÇA DA CODERN NO MUNICÍPIO DE AREIA BRANCA

Autor projeto:
KÁTIA PINTO
ENG. CIVIL
CREA: 110489908-6
katiampinto@hotmail.com

Cliente: PREFEITURA MUNICIPAL DE AREIA BRANCA
Endereço: Rua Deputado Manoel Avelino, Centro - Areia Branca/RN.

Conteúdo: PLANTA BAIXA, LEGENDA E DETALHE HIDRÔMETRO

Área do terreno 1.902,54m ²	Área construída 1.902,54 m ²	Prancha 01/01
Área Projeção da Edificação - m ²	Excavação INDICADA	
Desenho Gleydson Ewerton	Data Fevereiro de 2024	